

## SAMENVATTING VAN DE PRODUCTKENMERKEN

### 1. NAAM VAN HET GENEESMIDDEL

Fastum 2,5 % Gel

### 2. KWALITATIEVE EN KWANTITATIEVE SAMENSTELLING

100 g gel bevat 2,5 g ketoprofen.

Hulpstof(fen) met bekend effect:

Ethanol, citral, citronellolen, coumarine, farnesol, geraniol, d-limoneen en linalool.

Voor de volledige lijst van hulpstoffen, zie rubriek 6.1.

### 3. FARMACEUTISCHE VORM

Gel

Gel met viskeuze consistentie, kleurloos of licht gelig, bijna transparant, met een aromatische geur.

### 4. KLINISCHE GEGEVENS

## 4.1 Therapeutische indicaties

Fastum Gel is als symptomatische of aanvullende lokale behandeling aangewezen om ontsteking en pijn bij verschillende aandoeningen te verzachten:

- in de reumatologie

tendinitis, bursitis, artrose van de kleine gewrichten, pijnlijke artropathieën, synovitis, periarthritus, scheefhals, lumbago, spierpijn.

- in de traumatologie

verstuikingen, luxaties, contusies, oedemen en post-traumatische pijn.

## 4.2 Dosering en wijze van toediening

### Dosering

Een kleine hoeveelheid Fastum Gel 2 tot 4 maal per dag op de plaats van de ontsteking aanbrengen.

- Gel in tube: 5 cm.
- Gel in dispenser: bij tweemaal volledig indrukken van het doseerpompje komt

ongeveer 2 g gel vrij, hetgeen overeenkomt met 5 cm.

De gel door een zachte en aanhoudende massage goed doen indringen op de plaats van de ontsteking.

### Pediatrische patiënten

De veiligheid en werkzaamheid van Fastum gel bij kinderen en adolescenten tot 15 jaar zijn nog niet vastgesteld.

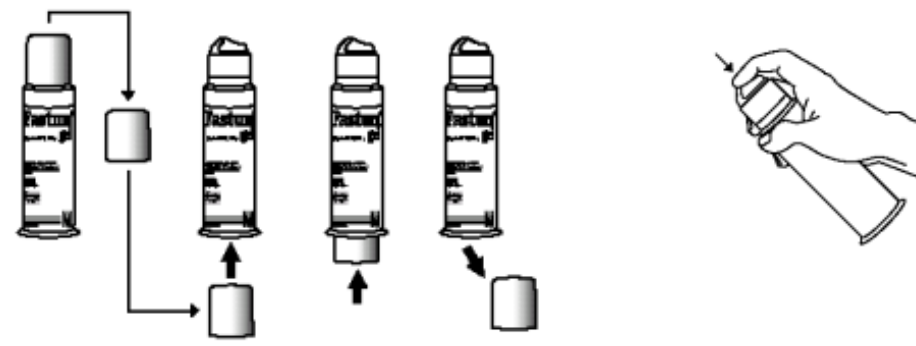
Fastum Gel mag niet worden gebruikt bij kinderen en adolescenten jonger dan 15 jaar wegens veiligheids-/werkzaamheidsbezwaren.

### Wijze van toediening

Voor cutaan gebruik

Bij het eerste gebruik van de dispenser wordt aangeraden om met de dop druk uit te oefenen op de onderkant van de dispenser. Bij een volgend gebruik het doseerpompje volledig indrukken om de gel te verkrijgen.

Enkel bij het eerste gebruik Nadien



### 4.3 Contra-indicaties

- Voorgeschiedenis van overgevoeligheid voor de werkzame stof of voor één van de in rubriek 6.1 vermelde hulpstoffen.
- Aanbrengen op huidaandoeningen zoals eczeem of acne, bij een ontstoken huid of open wonden.
- Voorgeschiedenis van een fotosensibiliteitsreactie.
- Gekende overgevoeligheidsreacties, zoals symptomen van astma, allergische rinitis, voor ketoprofen, fenofibraat, tiaprofeenzuur, acetylsalicylzuur, of andere niet-steroidale anti-inflammatoire geneesmiddelen.
- Voorgeschiedenis van huidallergie voor ketoprofen, tiaprofeenzuur, fenofibraat, UV-blokkers of parfums.
- Blootstelling aan de zon, zelfs indien bewolkt, UV-licht van een zonnebank inbegrepen, dient vermeden te worden tijdens de behandeling en 2 weken na het stoppen ervan (zie rubriek 4.4).
- Derde trimester van de zwangerschap (zie rubriek 4.6).

### 4.4 Bijzondere waarschuwingen en voorzorgen bij gebruik

- Niet gebruiken met occlusief verband of kompressen.
- De gel mag niet in aanraking komen met slijmvliezen of de ogen.
- Lokale toepassing van grote hoeveelheden product kan aanleiding geven tot systemische effecten zoals overgevoeligheid en astma.
- De behandeling dient onderbroken te worden als er huiduitslag optreedt.
- De gel dient met voorzichtigheid gebruikt te worden bij patiënten met verminderde hart-, lever- of nierfunctie: geïsoleerde gevallen van systemische bijwerkingen, bestaande uit nieraandoeningen, zijn gemeld.
- De handen dienen grondig gewassen te worden na elke toepassing van het product.
- Het wordt aanbevolen om de behandelde oppervlakken te beschermen door het dragen van kleding tijdens de volledige behandelingsduur van het product en twee weken na het stoppen ervan, om het risico op fotosensibilisatie te vermijden.
- Het gebruik van topische producten, vooral bij langdurig gebruik, kan aanleiding geven tot fenomenen van sensibilisering of lokale irritatie.
- De aanbevolen behandelingsduur mag niet overschreden worden vanwege het risico op het ontwikkelen van contactdermatitis en een toename van fotosensibiliteitsreacties na verloop van tijd.
- Om fenomenen van overgevoeligheid of fotosensibiliteit te voorkomen, dient blootstelling aan rechtstreeks zonlicht, met inbegrip van zonnebanken, vermeden te worden gedurende de behandeling en 2 weken daarna.
- De behandeling dient onmiddellijk gestopt te worden wanneer een huidreactie ontstaat, met inbegrip van huidreacties na gelijktijdig aanbrengen van producten die octocryleen bevatten.
- Patiënten met astma gecombineerd met chronische rhinitis, chronische sinusitis, en/of neuspoliepen hebben een hoger risico voor allergie voor acetylsalicylzuur en/of andere niet-steroidale anti-inflammatoire geneesmiddelen dan de rest van de populatie.
- De hulpstoffen citral, citronellolen, coumarine, farnesol, geraniol, d-limoneen en linalool kunnen allergische reacties veroorzaken.
- Dit geneesmiddel bevat 30720 mg alcohol (ethanol) in 100 g gel, wat overeenkomt met 614,4 mg per dosis.

### 4.5 Interacties met andere geneesmiddelen en andere vormen van interactie

Interacties zijn onwaarschijnlijk omdat serumconcentraties na topisch gebruik laag zijn. Niettemin wordt nauwe opvolging van patiënten behandeld met coumarines aanbevolen.

Ernstige interacties zijn gemeld tussen niet-steroidale anti-inflammatoire geneesmiddelen en hoge doses methotrexaat. Niettemin is de interactie tussen ketoprofen gel en methotrexaat zeer onwaarschijnlijk, aangezien serumconcentraties na topisch gebruik laag zijn.

## 4.6 Vruchtbaarheid, zwangerschap en borstvoeding

### Zwangerschap

#### Tijdens het eerste en tweede trimester van de zwangerschap:

Er bestaat geen bewijs van teratogeniciteit of embryotoxiciteit bij muizen en ratten. Bij konijnen werd een lichte embryotoxiciteit gemeld, waarschijnlijk verband houdend met maternale toxiciteit (zie rubriek 5.3).

Er zijn geen klinische gegevens over het gebruik van topische vormen van ketoprofen tijdens de zwangerschap. Ook al is de systemische blootstelling lager dan bij orale toediening is het niet bekend of de systemische blootstelling aan ketoprofen die wordt bereikt na topische toediening, schadelijk kan zijn voor een embryo/foetus.

Tijdens het eerste en tweede trimester van de zwangerschap en bij vrouwen die zwanger kunnen worden en geen anticonceptie toepassen, mag Fastum niet worden gebruikt, tenzij dit duidelijk noodzakelijk is. Bij gebruik moet de dosering zo laag mogelijk gehouden worden en moet de behandeling zo kort mogelijk duren.

Tijdens het derde trimester van de zwangerschap, kan systemisch gebruik van prostaglandinesynthetaseremmers, waaronder ketoprofen, cardiopulmonaire en renale toxiciteit bij de foetus veroorzaken. Op het einde van de zwangerschap kan een verlengde bloedingstijd optreden bij moeder en kind en kan de bevalling vertraagd zijn. Daarom is Fastum Gel gecontra-indiceerd tijdens het laatste trimester van de zwangerschap (zie rubriek 4.3).

### Borstvoeding

Het is niet bekend of ketoprofen/metabolieten in de moedermelk wordt/worden uitgescheiden. Fastum Gel mag niet gebruikt worden tijdens borstvoeding.

### Vruchtbaarheid

Bij ratten heeft ketoprofen, in hoge doses, schadelijke effecten op de vruchtbaarheid.

Zie rubriek 5.3 voor meer informatie.

## 4.7 Beïnvloeding van de rijvaardigheid en het vermogen om machines te bedienen

Geen gegevens bekend.

## 4.8 Bijwerkingen

Er zijn meldingen geweest van gelokaliseerde huidreacties die vervolgens verder dan de toedieningsplaats kunnen uitbreiden. Gevallen van ernstigere reacties zoals bulleus of flyctenulair eczeem dat kan uitbreiden of veralgemeend kan worden, zijn zelden voorgekomen.

Andere systemische effecten van anti-inflammatoire geneesmiddelen: deze hangen af van de diffusie van het werkzaam bestanddeel doorheen de huid en dus van de hoeveelheid gel die aangebracht werd, van de behandelde oppervlakte, van de graad van integriteit van de huid, van de duur van de behandeling en van het gebruik van occlusief verband (overgevoeligheid, gastro-intestinale en niereffecten).

Sinds het op de markt brengen, zijn de volgende bijwerkingen gemeld. Ze worden vermeld volgens systeem/orgaanklassen en als volgt gerangschikt volgens hun frequentie: Zeer vaak ( $\geq 1/10$ ); vaak ( $\geq 1/100$  tot  $< 1/10$ ); soms ( $\geq 1/1.000$  tot  $< 1/100$ ); zelden ( $\geq 1/10.000$  tot  $< 1/1.000$ ); zeer zelden ( $< 1/10.000$ ); niet bekend (kan met de beschikbare gegevens niet worden bepaald).

Systeem/ orgaanklasse	Soms	Zelden	Zeer zelden	Niet bekend (kan met de beschikbare gegevens niet worden bepaald)
Immuunsysteem- aandoeningen				Anafylactische reacties, waaronder anafylactische shock, angio-oedeem, overgevoeligheidsreacties
Maagdarmsstelsel- aandoeningen			Ulcus pepticum, Gastro- intestinale bloeding, Diarree	
Huid- en onderhuid- aandoeningen	Lokale huidreacties zoals erytheem, pruritus, eczeem, branderig gevoel	Dermato-logische reacties (Fotosensiviteit, Bulleuze dermatitis en Urticaria)  Bulleus of flyctenulair eczeem die zich kan uitbreiden tot buiten het gebied waar het geneesmiddel is aangebracht of wijdverspreid kan geraken.	Contact- dermatitis	
Nier- en urineweg- aandoeningen			Het ontwik- kelen van nieuwe of het verergeren van bestaande nierinsuf- ficiëntie	

Oudere patiënten zijn in het bijzonder gevoelig voor bijwerkingen van niet-steroïdale anti-inflammatoire geneesmiddelen.

#### Melding van vermoedelijke bijwerkingen

Het is belangrijk om na toelating van het geneesmiddel vermoedelijke bijwerkingen te melden. Op deze wijze kan de verhouding tussen voordelen en risico's van het geneesmiddel voortdurend worden gevolgd. Beroepsbeoefenaren in de gezondheidszorg worden verzocht alle vermoedelijke bijwerkingen te melden in België via het Federaal Agentschap voor Geneesmiddelen en Gezondheidsproducten, Afdeling Vigilantie, Postbus 97, B-1000 BRUSSEL, Madou -Website: [www.eenbijwerkingmelden.be](http://www.eenbijwerkingmelden.be) - e-mail: [adr@fagg.be](mailto:adr@fagg.be) en in Luxemburg via het Centre Régional de Pharmacovigilance de Nancy of de Division de la pharmacie et des médicaments de la Direction de la santé. Website: [www.guichet.lu/pharmacovigilance](http://www.guichet.lu/pharmacovigilance).

## 4.9 Overdosering

Overdosering door topisch gebruik is onwaarschijnlijk. Indien per ongeluk ingenomen, kan de gel systemische bijwerkingen veroorzaken afhankelijk van de ingenomen hoeveelheid. Echter, als deze optreden, dient de behandeling symptomatisch en ondersteunend te zijn net als bij overdosering van orale anti-inflammatoire middelen.

## 5. FARMACOLOGISCHE EIGENSCHAPPEN

### 5.1 Farmacodynamische eigenschappen

Farmacotherapeutische categorie: niet-steroidale anti-inflammatoire geneesmiddelen voor lokaal gebruik

ATC-code: M02AA10

Fastum Gel is een anti-inflammatoire en analgetische bereiding voor topisch gebruik. Ketoprofen, het actief bestanddeel, is een niet-steroidaal anti-inflammatoir geneesmiddel dat behoort tot de groep van de arylpropionzuurderivaten.

Ketoprofen heeft niet alleen een anti-inflammatoire werking, maar ook anti-prostaglandine, analgetische, antipyretische en antitrombocyteneigenschappen.

Zoals bij andere niet-steroidale anti-inflammatoire geneesmiddelen bestaat er een correlatie tussen het anti-inflammatoir effect van ketoprofen en zijn inhibitievermogen op de synthese van prostaglandinen. Het werkingsmechanisme werd nog niet volledig opgehelderd: niettemin is ketoprofen een krachtige inhibitor van het cyclo-oxygenase, het enzym dat de aanmaak van de endoperoxyden, de voorlopers van de prostaglandinen, katalyseert. Deze inhibitie zou op die manier de ontsteking kunnen verminderen en de evolutie van de vernietiging van weefsels in de gewrichten vertragen.

90 minuten na lokale applicatie van Fastum Gel werd in de synovia een statistisch significante vermindering van de prostaglandinen PGE<sub>2</sub> en 6-keto-PGF<sub>1α</sub> en een inhibitie van de tromboxaan-productie aangetoond als gevolg van de inhibitie van de cyclo-oxygenase-activiteit op de bloedplaatjes.

### 5.2 Farmacokinetische eigenschappen

De ontwikkeling van Fastum Gel beantwoordt aan een dubbel doel:

- de werking van ketoprofen ter hoogte van de ontsteking mogelijk maken;
- de weerslag van de ongewenste systemische effecten verminderen.

Het excipients van Fastum Gel werd bestudeerd om een optimale transcutane passage doorheen de huid te waarborgen. Zo werd aangetoond dat de lokale applicatie van Fastum Gel op de knie synoviale concentraties geeft die ongeveer 100 maal hoger zijn dan de gelijktijdig gemeten plasmaspiegels. Dit resultaat kan eerder als bewijs van een directe lokale diffusie dan als een plasmatische diffusie worden beschouwd.

De absorptie van ketoprofen in het plasma is gering, zodat de systemische bijwerkingen beperkt zijn.

### 5.3 Gegevens uit het preklinisch veiligheidsonderzoek

Tijdens dieronderzoek zijn geen embryopathische effecten waargenomen, terwijl er geen epidemiologisch bewijs is betreffende de veiligheid van ketoprofen tijdens de zwangerschap bij de mens. Tijdens preklinisch en klinisch onderzoek met ketoprofen zijn geen ernstige bijwerkingen waargenomen, hoewel anekdotische gevallen van systemische bijwerkingen beschreven zijn.

Er zijn geen preklinische gegevens van betekenis voor de voorschrijver naast deze die reeds in andere delen van de SKP beschreven zijn.

## 6. FARMACEUTISCHE GEGEVENS

## 6.1 Lijst van hulpstoffen

Carbomeer - Ethanol - Neroliparfum (bevat citral, citronellolen, farnesol, geraniol, d-limoneen en linalool) - Lavendelparfum (bevat coumarine, geraniol, d-limoneen en linalool) - Triëthanolamine – Gezuiverd water.

## 6.2 Gevallen van onverenigbaarheid

Niet van toepassing.

## 6.3 Houdbaarheid

Gel in tube: 5 jaar.  
Weggoeien 6 maanden na eerste opening.  
Gel in dispenser: 3 jaar

## 6.4 Speciale voorzorgsmaatregelen bij bewaren

Voor dit geneesmiddel zijn er geen speciale bewaarcondities.

## 6.5 Aard en inhoud van de verpakking

Tubes van 30 g, 60 g en 100 g.  
Dispensers van 120 g.  
Niet alle genoemde verpakkingsgrootten worden in de handel gebracht.

## 6.6 Speciale voorzorgsmaatregelen voor het verwijderen

Geen bijzondere vereisten.

## 7. HOUDER VAN DE VERGUNNING VOOR HET IN DE HANDEL BRENGEN

Menarini Benelux N.V./S.A.  
De Kleetlaan 3  
B-1831 Machelen

## 8. NUMMER(S) VAN DE VERGUNNING VOOR HET IN DE HANDEL BRENGEN

### België

Tube: BE155145

Dispenser: BE219046

### Luxemburg

Nummer van de vergunning voor het in de handel brengen: 2011041086

Nationale nummers:

- Fastum Gel Tube 30 g: 0306143
- Fastum Gel Tube 60 g: 0195707
- Fastum Gel Dispenser 70 g: 0239721
- Fastum Gel Dispenser 120 g: 0239734

## 9. DATUM VAN EERSTE VERLENING VAN DE VERGUNNING/

### VERLENGING VAN DE VERGUNNING

Datum van eerste verlening van de vergunning: 3 september 1991

Datum van laatste verlenging: 14 januari 2011

## 10. DATUM VAN HERZIENING VAN DE TEKST

Datum van herziening van de tekst: 12/2023

Goedkeuringsdatum: 08/2024