

Bijsluiter: informatie voor de gebruiker

Nucala 40 mg oplossing voor injectie in voorgevulde spuit

mepolizumab

Lees goed de hele bijsluiter voordat u dit geneesmiddel gaat gebruiken want er staat belangrijke informatie in voor u.

- Bewaar deze bijsluiter. Misschien heeft u hem later weer nodig.
- Heeft u nog vragen? Neem dan contact op met uw arts, apotheker of verpleegkundige.
- Geef dit geneesmiddel niet door aan anderen, want het is alleen aan een kind dat u verzorgt voorgeschreven. Het kan schadelijk zijn voor anderen, ook al hebben zij dezelfde klachten als het kind dat u verzorgt.
- Krijgt het kind last van een van de bijwerkingen die in rubriek 4 staan? Of krijgt het kind een bijwerking die niet in deze bijsluiter staat? Neem dan contact op met uw arts, apotheker of verpleegkundige.

Inhoud van deze bijsluiter

1. [WAT IS NUCALA EN WAARVOOR WORDT DIT MIDDEL GEBRUIKT?](#)
2. [WANNEER MAG U DIT MIDDEL NIET GEBRUIKEN OF MOET U ER EXTRA VOORZICHTIG MEE ZIJN?](#)
3. [HOE GEBRUIKT U DIT MIDDEL?](#)
4. [MOGELIJKE BIJWERKINGEN](#)
5. [HOE BEWAART U DIT MIDDEL?](#)
6. [INHOUD VAN DE VERPAKKING EN OVERIGE INFORMATIE](#)
7. [STAPSGEWIJZE INSTRUCTIES VOOR HET GEBRUIK VAN DE VOORGEVULDE SPIJT VAN 40 MG](#)

1. WAT IS NUCALA EN WAARVOOR WORDT DIT MIDDEL GEBRUIKT?

Nucala bevat de werkzame stof **mepolizumab**, een *monoklonaal antilichaam*. Dit is een soort eiwit dat is ontwikkeld om gericht een specifieke stof in het lichaam te herkennen. Nucala wordt gebruikt voor de behandeling van **ernstig astma** bij volwassenen, jongeren en kinderen vanaf 6 jaar.

Sommige mensen met ernstig astma hebben te veel *eosinofielen* (een soort witte bloedcel) in hun bloed en longen. Deze aandoening wordt *eosinofiel astma* genoemd; het type astma dat met Nucala behandeld kan worden.

Indien het kind reeds geneesmiddelen gebruikt zoals inhalatoren met hoge doses, maar met deze geneesmiddelen zijn of haar astma niet goed onder controle is, kan Nucala het aantal astma-aanvallen (*exacerbaties*) doen afnemen.

Als het kind geneesmiddelen gebruikt die *orale corticosteroïden* worden genoemd, kan Nucala ook helpen bij het verlagen van de dagelijkse dosis orale corticosteroïden die nodig is voor het onder controle brengen van zijn of haar astma.

Mepolizumab, de werkzame stof in dit middel, blokkeert een eiwit dat *interleukine-5* wordt genoemd. Door het blokkeren van de werking van dit eiwit, beperkt het middel de aanmaak van eosinofielen in het beenmerg en verlaagt het de hoeveelheid eosinofielen in de bloedbaan en de longen.

2. WANNEER MAG U DIT MIDDEL NIET GEBRUIKEN OF MOET U ER EXTRA VOORZICHTIG MEE ZIJN?

Wanneer mag u dit middel niet gebruiken?

- Het kind dat u verzorgt, is **allergisch** voor een van de stoffen in dit geneesmiddel. Deze stoffen kunt u vinden in rubriek 6.

→ **Neem contact op met uw arts** als u denkt dat dit voor het kind geldt.

Wanneer moet u extra voorzichtig zijn met dit middel?

Neem contact op met uw arts voordat u dit middel gebruikt.

Verergering van de astma

Sommige mensen krijgen bijwerkingen die met astma te maken hebben of hun astma wordt erger tijdens de behandeling met Nucala.

→ **Vertel het uw arts of verpleegkundige** als de astma van het kind nog steeds niet onder controle is of erger wordt nadat de behandeling met Nucala is begonnen.

Allergische reacties en reacties op de injectieplaats

Geneesmiddelen van dit type (*monoklonale antilichamen*) kunnen ernstige allergische reacties veroorzaken wanneer ze in het lichaam worden geïnjecteerd (zie rubriek 4, 'Mogelijke bijwerkingen').

→ **Vertel het uw arts voordat u Nucala geeft** als het kind mogelijk een vergelijkbare reactie heeft gehad op een injectie of geneesmiddel.

Parasitaire infecties

Nucala kan de weerstand van het kind verzwakken tegen infecties die door parasieten worden veroorzaakt. Als hij of zij reeds een parasitaire infectie heeft, dan moet deze behandeld worden vóór het begin van de behandeling met Nucala. Woont het kind in een gebied waar deze infecties vaak voorkomen of reist hij of zij naar een dergelijk gebied?

→ **Neem contact op met uw arts** als u denkt dat één van de bovenstaande punten voor het kind geldt.

Kinderen en jongeren tot 18 jaar

Dit middel is niet bedoeld voor gebruik bij **kinderen jonger dan 6 jaar**.

Gebruikt het kind nog andere geneesmiddelen?

Gebruikt het kind naast Nucala nog andere geneesmiddelen, heeft hij of zij dat kort geleden gedaan of bestaat de mogelijkheid dat hij of zij in de nabije toekomst andere geneesmiddelen gaat gebruiken? **Vertel dat dan uw arts**.

Andere geneesmiddelen voor de behandeling van astma

* **Stop niet plotseling met het geven** van preventieve astmamedicatie aan het kind wanneer hij of zij is begonnen met Nucala. Deze geneesmiddelen (met name degene die *orale corticosteroiden* worden genoemd) moeten geleidelijk worden gestopt, onder direct toezicht van de arts en afhankelijk van de reactie van het kind op Nucala.

Zwangerschap en borstvoeding

Patiënten die zwanger zijn, denken zwanger te zijn of zwanger willen worden, **moeten contact opnemen met hun arts** voordat ze dit geneesmiddel gebruiken.

Het is niet bekend of de bestanddelen van Nucala in de moedermelk terecht kunnen komen. **Patiënten die borstvoeding geven, moeten contact opnemen met hun arts** voordat ze Nucala gebruiken.

Rijvaardigheid en het gebruik van machines

Het is niet waarschijnlijk dat de mogelijke bijwerkingen van Nucala het vermogen om te rijden en machines te bedienen zullen beïnvloeden.

Nucala bevat polysorbaat

Dit middel bevat 0,08 mg polysorbaat per dosis van 40 mg. Polysorbaten kunnen allergische reacties veroorzaken. Heeft het kind bekende allergieën? Vertel dit aan uw arts.

Nucala bevat natrium

Dit middel bevat minder dan 1 mmol natrium (23 mg) per 40 mg dosis, dat wil zeggen dat het in wezen 'natriumvrij' is.

3. HOE GEBRUIKT U DIT MIDDEL?

Nucala wordt toegediend door een injectie direct onder de huid (*subcutane injectie*).

Uw arts of verpleegkundige zal besluiten of u Nucala kan injecteren bij het kind dat u verzorgt. Als dit het geval is, dan zullen zij u training geven om u te laten zien wat de juiste manier is om Nucala te gebruiken.

De aanbevolen dosering voor kinderen van 6 tot 11 jaar is 40 mg. U geeft iedere 4 weken 1 injectie.

Instructies voor het gebruik van de voorgevulde spuit staan vermeld op de andere kant van deze bijsluiter.

Heeft u te veel van dit middel gebruikt?

Neem contact op met uw arts voor advies als u denkt dat u te veel Nucala heeft geïnjecteerd.

Wanneer toediening van een dosis Nucala wordt gemist

U kunt de volgende dosis Nucala injecteren zodra u eraan denkt. Als u pas merkt dat u een dosis gemist heeft wanneer het al tijd is om de volgende dosis te geven, sla de gemiste dosis dan over en injecteer de volgende dosis zoals gepland. Vraag het uw arts, apotheker of verpleegkundige als u niet zeker weet wat u moet doen.

Stoppen van de behandeling met Nucala

U mag de injecties van Nucala niet stoppen, behalve als uw arts u dit adviseert. Door het onderbreken of beëindigen van de behandeling met Nucala kunnen de astmasymptomen en -aanvallen (exacerbaties) van het kind terugkomen.

Als de astmasymptomen van het kind erger worden wanneer het kind injecties met Nucala krijgt,

→ bel uw arts.

Heeft u nog andere vragen over het gebruik van dit geneesmiddel? Neem dan contact op met uw arts, apotheker of verpleegkundige.

4. MOGELIJKE BIJWERKINGEN

Zoals elk geneesmiddel kan ook dit geneesmiddel bijwerkingen hebben, al krijgt niet iedereen daarmee te maken. De bijwerkingen van Nucala zijn doorgaans licht tot matig ernstig van aard, maar kunnen in een enkel geval ernstig zijn.

Allergische reacties

Sommige mensen kunnen allergische of allergie-achtige reacties krijgen. Deze reacties kunnen vaak voorkomen (ze komen voor **bij minder dan 1 op de 10 personen**). Ze treden meestal binnen minuten tot uren na de injectie op, maar het kan ook een paar dagen duren voor de symptomen beginnen.

Symptomen zijn onder andere:

- beklemd gevoel in de borst, hoesten, moeilijk ademen
- flauwvallen, duizeligheid, licht gevoel in het hoofd (vanwege een verlaging van de bloeddruk)
- zwelling van de oogleden, gezicht, lippen, tong of mond
- galbulten
- uitslag

→ **Zoek direct medische hulp** als u denkt dat het kind een reactie heeft.

Als het kind mogelijk een vergelijkbare reactie heeft gehad op een injectie of geneesmiddel,

→ **vertel dit dan uw arts** voordat Nucala bij het kind wordt toegediend.

Andere bijwerkingen zijn onder meer:

Zeer vaak:

komen voor bij meer dan 1 op de 10 personen

- hoofdpijn

Vaak:

komen voor bij minder dan 1 op de 10 personen

- luchtweginfectie met als symptomen onder meer hoesten en koorts (hoge lichaamstemperatuur)
- urineweginfectie (bloed in urine, pijn bij het plassen en vaak plassen, koorts, pijn in de onderrug)
- pijn in de bovenbuik (maagpijn of ongemak in het bovenste gedeelte van de maag)

- koorts (hoge lichaamstemperatuur)
- eczeem (jeukende, rode vlekken op de huid)
- reactie op de injectieplaats (pijn, roodheid, zwelling, jeuk en branderig gevoel van de huid dichtbij de plek waar de injectie is toegediend)
- rugpijn
- artralgie (gewrichtspijn)
- faryngitis (zere keel)
- nasale congestie (verstopte neus)

Soms:

komen voor bij minder dan 1 op de 100 personen

- herpes zoster (gordelroos)

Zelden: komen voor bij minder dan 1 op de 1.000 personen

- ernstige allergische reacties (anafylaxie)

➔ **Vertel het onmiddellijk uw arts of verpleegkundige** als het kind een van deze symptomen krijgt.

Het melden van bijwerkingen

Krijgt het kind last van bijwerkingen, neem dan contact op met uw arts of verpleegkundige. Dit geldt ook voor mogelijke bijwerkingen die niet in deze bijsluiters staan. U kunt bijwerkingen ook rechtstreeks melden via het nationale meldsysteem:

Federaal Agentschap voor Geneesmiddelen en Gezondheidsproducten

www.fagg.be

Afdeling Vigilantie

Website: www.eenbijwerkingmelden.be

e-mail: adr@fagg-afmps.be

Door bijwerkingen te melden, kunt u ons helpen meer informatie te verkrijgen over de veiligheid van dit geneesmiddel.

5. HOE BEWAART U DIT MIDDEL?

Buiten het zicht en bereik van kinderen houden.

Gebruik dit geneesmiddel niet meer na de uiterste houdbaarheidsdatum. Die is te vinden op het etiket en de doos na EXP. Daar staat een maand en een jaar. De laatste dag van die maand is de uiterste houdbaarheidsdatum.

Bewaren in de koelkast (2°C - 8°C).

Niet in de vriezer bewaren.

Bewaren in de oorspronkelijke verpakking ter bescherming tegen licht.

De Nucala gevulde spuit kan uit de koelkast worden gehaald en gedurende maximaal 7 dagen op kamertemperatuur (tot 30°C) worden bewaard in het ongeopende doosje, wanneer dit wordt beschermd tegen licht. Gooi het weg als het langer dan 7 dagen buiten de koelkast is gehouden.

6. INHOUD VAN DE VERPAKKING EN OVERIGE INFORMATIE

Welke stoffen zitten er in dit middel?

De werkzame stof in dit middel is mepolizumab.

Elke gevulde spuit van 0,4 ml bevat 40 mg mepolizumab.

De andere stoffen in dit middel zijn sucrose, dinatriumwaterstoffsosfaat-heptahydraat, citroenzuurmonohydraat, polysorbaat 80 (E 433), dinatriumedetaat, water voor injecties.

Hoe ziet Nucala eruit en hoeveel zit er in een verpakking?

Nucala wordt geleverd als een heldere tot opaalachtige, kleurloze tot lichtgele of lichtbruine oplossing van 0,4 ml in een gevulde spuit voor eenmalig gebruik.

Nucala is beschikbaar in een verpakking met 1 gevulde spuit of in multiverpakkingen met 3 x 1 gevulde spuiten.

Houder van de vergunning voor het in de handel brengen

GlaxoSmithKline Trading Services Limited
12 Riverwalk
Citywest Business Campus
Dublin 24
D24 YK11
Ierland

Fabrikant

GlaxoSmithKline Manufacturing S.P.A
Strada Provinciale Asolana, No 90
43056 San Polo di Torrile, Parma
Italië

Neem voor alle informatie over dit geneesmiddel contact op met de lokale vertegenwoordiger van de houder van de vergunning voor het in de handel brengen:

België/Belgique/Belgien

GlaxoSmithKline Pharmaceuticals s.a./n.v.
Tél/Tel: + 32 (0) 10 85 52 00

Lietuva

UAB "BERLIN-CHEMIE MENARINI BALTIC"
Tel: + 370 52 691 947
lt@berlin-chemie.com

България

"Берлин-Хеми/А. Менарини
България" ЕООД
Тел.: + 359 2 454 0950
bcsofia@berlin-chemie.com

Luxembourg/Luxemburg

GlaxoSmithKline Pharmaceuticals s.a./n.v.
Belgique/Belgien
Tél/Tel: + 32 (0) 10 85 52 00

Česká republika

GlaxoSmithKline, s.r.o.
Tel: + 420 222 001 111
cz.info@gsk.com

Magyarország

Berlin-Chemie/A. Menarini Kft.
Tel.: + 36 23501301
bc-hu@berlin-chemie.com

Danmark

GlaxoSmithKline Pharma A/S
Tlf.: + 45 36 35 91 00
dk-info@gsk.com

Malta

GlaxoSmithKline Trading Services Ltd.
Tel: + 356 80065004

Deutschland

GlaxoSmithKline GmbH & Co. KG
Tel.: + 49 (0)89 36044 8701
produkt.info@gsk.com

Nederland

GlaxoSmithKline BV
Tel: + 31 (0)33 2081100

Eesti

OÜ Berlin-Chemie Menarini Eesti
Tel: + 372 667 5001
ee@berlin-chemie.com

Norge

GlaxoSmithKline AS
Tlf: + 47 22 70 20 00

Ελλάδα

GlaxoSmithKline Μονοπρόσωπη Α.Ε.Β.Ε.
Τηλ: + 30 210 68 82 100

Österreich

GlaxoSmithKline Pharma GmbH
Tel: + 43 (0)1 97075 0
at.info@gsk.com

España

GlaxoSmithKline, S.A.
Tel: + 34 900 202 700
es-ci@gsk.com

Polska

GSK Services Sp. z o.o.
Tel.: + 48 (0)22 576 9000

France

Laboratoire GlaxoSmithKline
Tél: + 33 (0)1 39 17 84 44
diam@gsk.com

Portugal

GlaxoSmithKline – Produtos Farmacêuticos, Lda.
Tel: + 351 21 412 95 00
FI.PT@gsk.com

Hrvatska

Berlin-Chemie Menarini Hrvatska d.o.o.
Tel: +385 1 4821 361
office-croatia@berlin-chemie.com

România

GlaxoSmithKline Trading Services Ltd.
Tel: + 40 800672524

Ireland

GlaxoSmithKline (Ireland) Limited
Tel: + 353 (0)1 4955000

Slovenija

Berlin-Chemie / A. Menarini Distribution Ljubljana d.o.o.
Tel: + 386 (0)1 300 2160
slovenia@berlin-chemie.com

Ísland

Vistor ehf.
Sími: + 354 535 7000

Slovenská republika

Berlin-Chemie / A. Menarini Distribution Slovakia s.r.o.
Tel: + 421 2 544 30 730
slovakia@berlin-chemie.com

Italia

GlaxoSmithKline S.p.A.
Tel: + 39 (0)45 7741111

Suomi/Finland

GlaxoSmithKline Oy
Puh/Tel: + 358 (0)10 30 30 30

Κύπρος

GlaxoSmithKline Trading Services Ltd.
Τηλ: + 357 80070017

Sverige

GlaxoSmithKline AB
Tel: + 46 (0)8 638 93 00
info.produkt@gsk.com

Latvija

SIA Berlin-Chemie/Menarini Baltic
Tel: + 371 67103210
lv@berlin-chemie.com

Deze bijsluiter is voor het laatst goedgekeurd in 02/2026

Andere informatiebronnen

Meer informatie over dit geneesmiddel is beschikbaar op de website van het Europees Geneesmiddelenbureau: <https://www.ema.europa.eu>.

7. STAPSGEWIJZE INSTRUCTIES VOOR HET GEBRUIK VAN DE VOORGEVULDE SPIJT VAN 40 MG

Eenmaal per 4 weken toedienen.

Volg deze instructies over de manier waarop u de voorgevulde spuit moet gebruiken. Het niet opvolgen van deze instructies kan van invloed zijn op de juiste werking van de voorgevulde spuit. U moet ook training krijgen in hoe u de voorgevulde spuit moet gebruiken. De Nucala voorgevulde spuit is **alleen** bestemd voor gebruik **onder de huid** (subcutaan).

Hoe bewaart u dit middel?

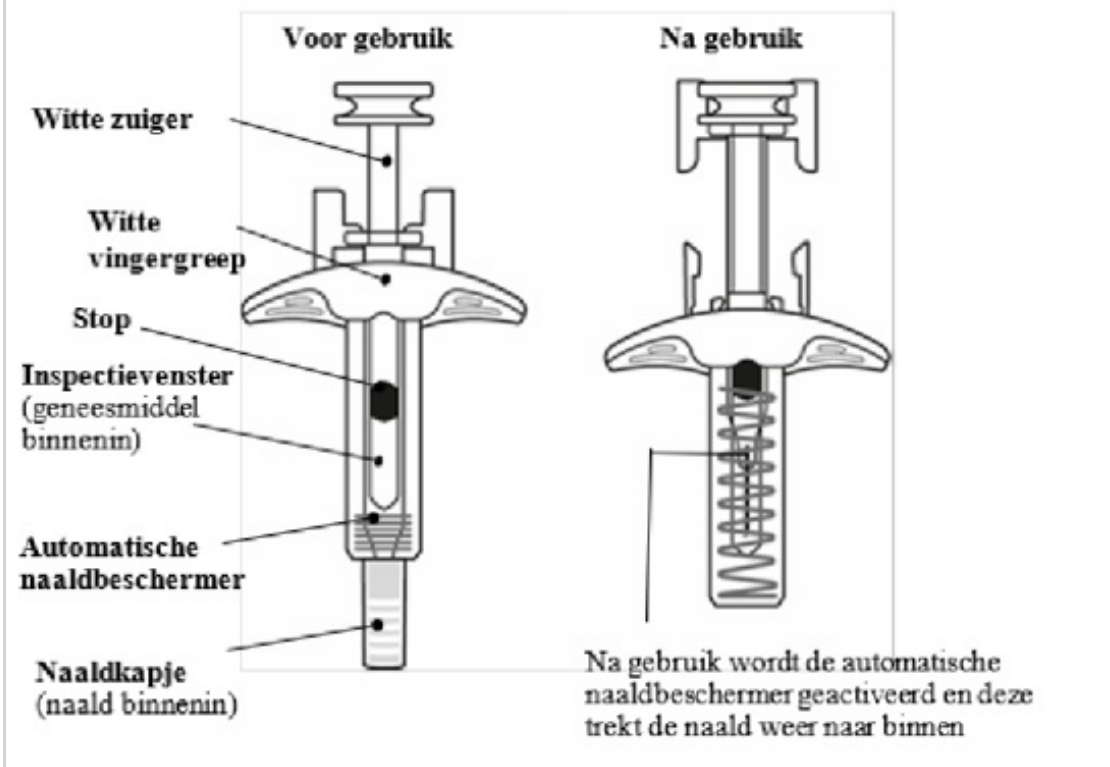
- Bewaren in de koelkast voor gebruik.
- Niet in de vriezer bewaren.
- Bewaar de voorgevulde spuit in het doosje ter bescherming tegen licht.
- Buiten het zicht en bereik van kinderen houden.
- Indien nodig kan de voorgevulde spuit op kamertemperatuur, tot 30°C, niet langer dan 7 dagen worden bewaard, wanneer het bewaard wordt in het oorspronkelijke doosje. Gooi de voorgevulde spuit veilig weg als deze langer dan 7 dagen buiten de koelkast is gehouden.
- Bewaar het middel niet boven 30°C.

Voordat u dit middel gebruikt

De voorgevulde spuit mag maar eenmaal worden gebruikt en moet daarna worden weggegooid.

- Deel de Nucala voorgevulde spuit **niet** met iemand anders.
- De spuit **niet** schudden.
- **Niet** gebruiken als de spuit op een hard oppervlak is gevallen.
- Gebruik de spuit **niet** als die beschadigd lijkt.
- Verwijder het naaldkapje **niet** tot vlak voor de injectie.

Ken de voorgevulde spuit



Vorbereiden

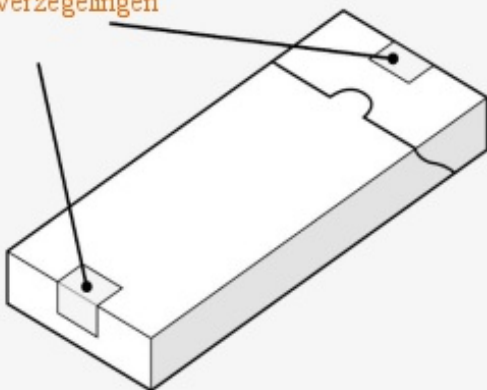
Verzamel de benodigheden

Zoek een comfortabel, goed verlicht en schoon oppervlak. Leg de volgende spullen binnen handbereik:

- Nucala voorgevulde spuit
- Alcoholdoekje (niet meegeleverd)
- Gaasje of wattenbolletje (niet meegeleverd)

2. Neem de voorgevulde spuit uit de verpakking

**Veiligheids-
verzegelingen**



Controleer of de

**Trek de plastic
folie van het
bakje**



veiligheidsverzegelingen niet verbroken zijn

Haal de spuit uit het bakje

- Haal het bakje uit het doosje.
- Trek de folie van het bakje.
- Houd het midden van de spuit beet en haal die voorzichtig uit het bakje.
- Leg de spuit op een schoon, vlak oppervlak, bij kamertemperatuur, niet in direct zonlicht en buiten het bereik van kinderen.

Gebruik de spuit **niet** als de veiligheidsverzegeling op het doosje verbroken is.
Haal het naaldkapje op dit moment **niet** van de spuit.

3. Inspecteer de spuit en wacht 30 minuten voor gebruik



- Controleer de uiterste houdbaarheidsdatum op het etiket van de spuit.
- Kijk in het inspectievenster om te controleren of de vloeistof helder is (zonder vertroebeling of deeltjes) en kleurloos tot lichtgeel tot lichtbruin.
- Het is normaal om één of meer luchtbellen te zien.
- Wacht 30 minuten (en niet meer dan 8 uur) voor gebruik.

Niet gebruiken als de uiterste houdbaarheidsdatum verstreken is.

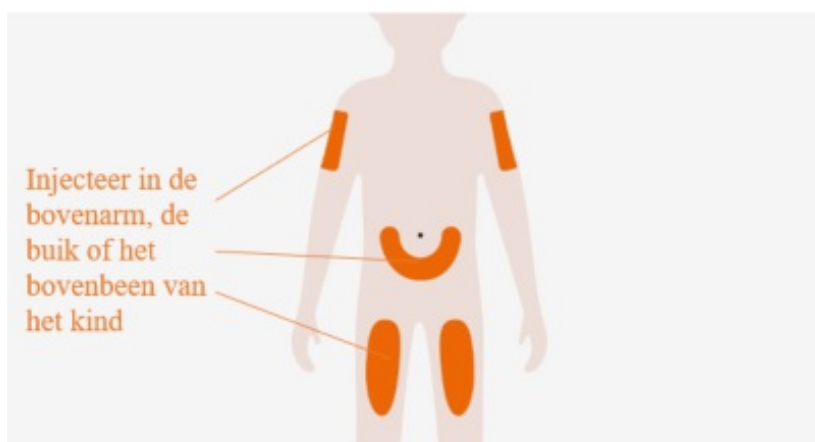
Verwarm de spuit **niet** in een magnetron, **niet** in heet water en **niet** in direct zonlicht.

Niet injecteren als de oplossing er troebel of verkleurd uitziet of deeltjes bevat.

Gebruik de spuit **niet** als deze langer dan 8 uur uit het doosje is geweest.

Verwijder het naaldkapje **niet** tijdens deze stap.

4. Kies de injectieplaats

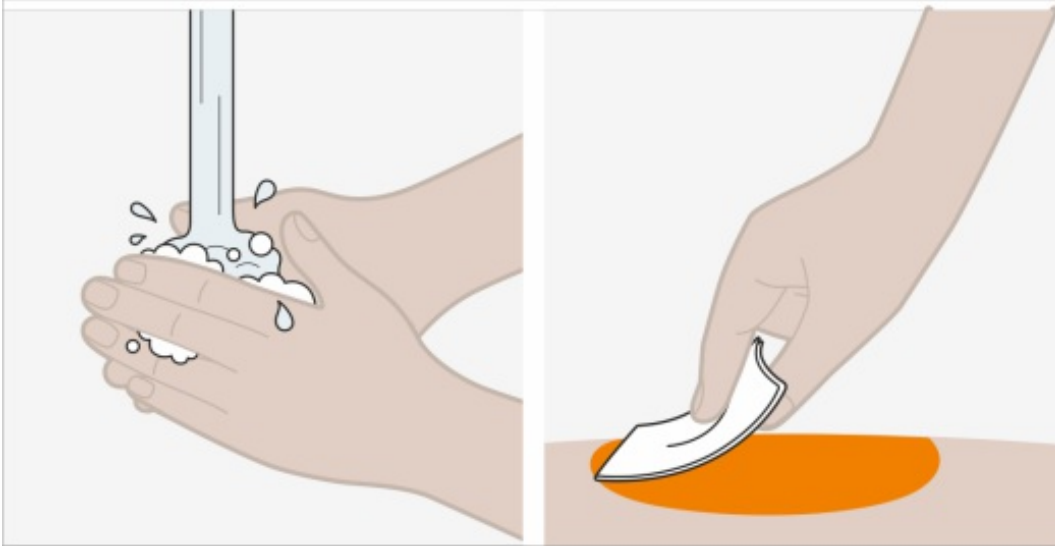


- U kunt Nucala in de bovenarm, de buik of het bovenbeen van het kind dat u verzorgt injecteren.

Niet injecteren op plaatsen waar de huid gevoelig, gekneusd, rood of hard is.

Niet injecteren binnen 5 cm rondom de navel.

5. Maak de injectieplaats schoon



- Was uw handen met water en zeep.
- Maak de injectieplaats schoon door de huid schoon te vegen met een alcoholdoekje en laat de huid aan de lucht drogen.

Raak de injectieplaats **niet** meer aan totdat u de injectie heeft gegeven.

Injecteer

6. Verwijder het naaldkapje



- Verwijder het naaldkapje van de spuit door deze er met kracht in de lengterichting af te trekken, waarbij u uw hand van het uiteinde van de naald af beweegt (zoals afgebeeld). Misschien moet u met behoorlijke kracht aan het naaldkapje trekken om deze te verwijderen.
- Maakt u zich **geen** zorgen als u een druppel vloeistof ziet aan het uiteinde van de naald. Dit is normaal.
- Injecteer direct na het verwijderen van het naaldkapje en **altijd** binnen 5 minuten.

Zorg ervoor dat de naald **geen** oppervlak raakt.

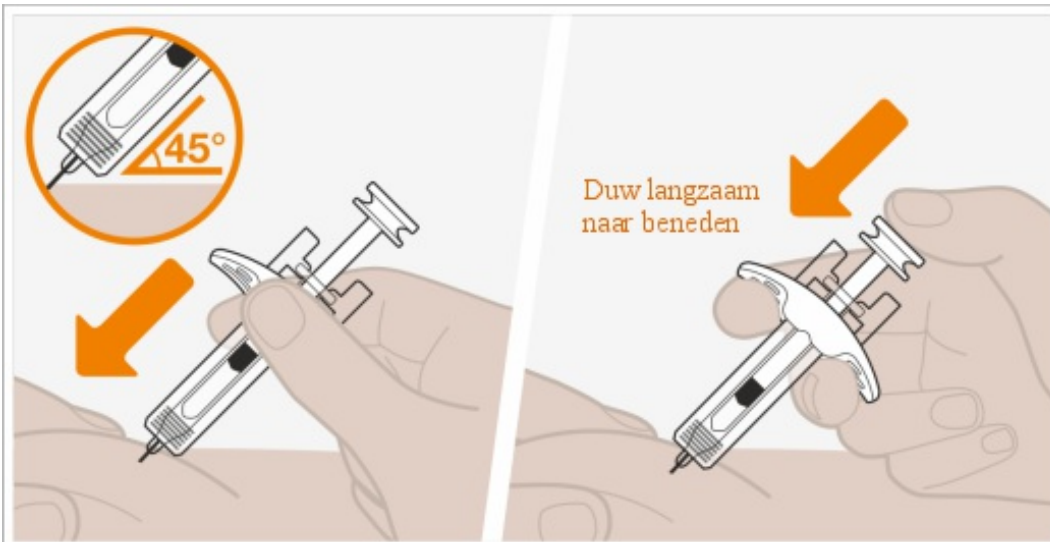
Raak de naald **niet** aan.

Raak in dit stadium de zuiger **niet** aan, omdat u dan per ongeluk vloeistof uit de spuit kan drukken, waardoor u niet de volledige dosis geeft.

Duw **geen** luchtballen uit de spuit.

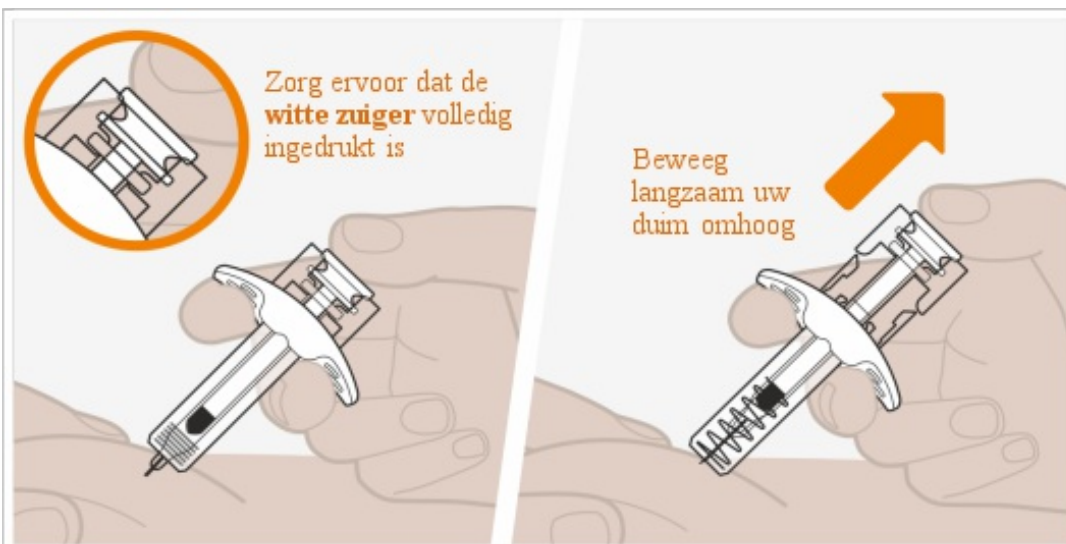
Plaats het naaldkapje **niet** terug op de spuit. Dit zou een prikincident kunnen veroorzaken.

7. Start de injectie



- Gebruik uw vrije hand om de huid rond de injectieplaats samen te knijpen. Houd de huid samengeknepen tijdens de hele injectie.
- Breng de naald in de samengeknepen huid in, onder een hoek van 45°, zoals afgebeeld.
- Zet uw duim op de zuiger en plaats uw vingers op de witte vingergreep, zoals afgebeeld.
- Duw langzaam de zuiger naar beneden om de volledige dosis te injecteren.

8. Rond de injectie af



- Zorg ervoor dat de zuiger helemaal ingedrukt is, tot de stop de onderkant van de spuit bereikt en de oplossing helemaal geïnjecteerd is.
- Beweeg langzaam uw duim omhoog. Hierdoor zal de zuiger omhoog bewegen en de naald naar binnen getrokken worden (omhoog) in de schacht van de spuit.
- Laat de samengeknepen huid los, zodra de injectie afgerond is.
- U kunt een druppeltje bloed op de injectieplaats zien. Dit is normaal. Duw indien nodig even een wattenbolletje of gaasje op het gebied.
- Plaats het naaldkapje **niet** terug op de spuit.
- Wrijf **niet** over de injectieplaats.

Weggoaien

9. Gooi de gebruikte spuit weg

- Gooi de gebruikte spuit en het naaldkapje weg volgens de plaatselijke vereisten. Vraag indien nodig uw arts of apotheker om advies.
- **Houd de gebruikte spuiten en naaldkapjes buiten het zicht en bereik van kinderen.**