

Bijsluiter: informatie voor de patiënt

Skyrizi 150 mg, oplossing voor injectie in voorgevulde pen
risankizumab

Lees goed de hele bijsluiter voordat u dit geneesmiddel gaat gebruiken want er staat belangrijke informatie in voor u.

- Bewaar deze bijsluiter. Misschien heeft u hem later weer nodig.
- Heeft u nog vragen? Neem dan contact op met uw arts, apotheker of verpleegkundige.
- Geef dit geneesmiddel niet door aan anderen, want het is alleen aan u voorgeschreven. Het kan schadelijk zijn voor anderen, ook al hebben zij dezelfde klachten als u.
- Krijgt u last van een van de bijwerkingen die in rubriek 4 staan? Of krijgt u een bijwerking die niet in deze bijsluiter staat? Neem dan contact op met uw arts, apotheker of verpleegkundige.

Inhoud van deze bijsluiter

1. [WAT IS SKYRIZI EN WAARVOOR WORDT DIT MIDDEL GEBRUIKT?](#)
2. [WANNEER MAG U DIT MIDDEL NIET GEBRUIKEN OF MOET U ER EXTRA VOORZICHTIG MEE ZIJN?](#)
3. [HOE GEBRUIKT U DIT MIDDEL?](#)
4. [MOGELIJKE BIJWERKINGEN](#)
5. [HOE BEWAART U DIT MIDDEL?](#)
6. [INHOUD VAN DE VERPAKKING EN OVERIGE INFORMATIE](#)
7. [INSTRUCTIES VOOR GEBRUIK](#)

1. WAT IS SKYRIZI EN WAARVOOR WORDT DIT MIDDEL GEBRUIKT?

Skyrizi bevat de werkzame stof risankizumab.

Skyrizi wordt gebruikt voor de behandeling van de volgende ontstekingsziekten:

- Plaque psoriasis
- Artritis psoriatica

Hoe werkt Skyrizi?

Dit geneesmiddel werkt doordat het een eiwit in het lichaam, het zogenoemde 'IL-23', remt. Dit eiwit veroorzaakt ontstekingen.

Plaque psoriasis

Skyrizi wordt gebruikt voor het behandelen van volwassenen met matige tot ernstige plaque psoriasis.

Skyrizi vermindert de ontsteking en kan zo bijdragen aan het verminderen van symptomen van plaque psoriasis, zoals een brandend gevoel, jeuk, pijn, roodheid en schilferen.

Artritis psoriatica

Skyrizi wordt gebruikt voor het behandelen van volwassenen met artritis psoriatica. Artritis psoriatica is een ziekte die ontstoken gewrichten en psoriasis veroorzaakt. Als u actieve artritis psoriatica heeft, krijgt u mogelijk eerst andere middelen. Als deze middelen niet goed genoeg werken, krijgt u Skyrizi alleen of in combinatie met andere middelen om uw artritis psoriatica te behandelen.

Skyrizi vermindert ontsteking en kan zo bijdragen aan het verminderen van pijn, stijfheid en zwelling in en om de gewrichten, pijn en stijfheid in de wervelkolom, psoriatische huiduitslag, psoriatische nagelschade en het kan schade aan bot en kraakbeen in de gewrichten vertragen. Deze effecten kunnen normale dagelijkse bezigheden makkelijker maken, vermoeidheid verminderen en de kwaliteit van leven verbeteren.

2. WANNEER MAG U DIT MIDDEL NIET GEBRUIKEN OF MOET U ER EXTRA VOORZICHTIG MEE ZIJN?

Wanneer mag u dit middel niet gebruiken?

- U bent allergisch voor een van de stoffen in dit geneesmiddel. Deze stoffen kunt u vinden in rubriek 6.
- U heeft een infectie, zoals actieve tuberculose, en uw arts vindt het noodzakelijk die eerst te behandelen.

Wanneer moet u extra voorzichtig zijn met dit middel?

Neem contact op met uw arts, apotheker of verpleegkundige voor en tijdens het gebruik van Skyrizi als:

- u momenteel een infectie heeft of als u een infectie heeft die steeds terugkomt.
- u tuberculose (TB) heeft.
- u kortgeleden een vaccinatie heeft gekregen of als u binnenkort een vaccinatie krijgt. Tijdens het gebruik van Skyrizi mag u bepaalde vaccinaties niet toegediend krijgen.

Het is belangrijk dat u een lijstje bijhoudt met de batchnummers van dit middel.

Schrijf elke keer als u een nieuw pak Skyrizi krijgt de datum en het batchnummer op. Dit batchnummer kunt u vinden op de verpakking na 'Lot'. Bewaar deze informatie op een veilige plaats.

Ernstige allergische reacties

Skyrizi kan ernstige bijwerkingen veroorzaken, waaronder ernstige allergische reacties ('anafylaxie').

Vertel het meteen aan uw arts of zoek onmiddellijk medische hulp als u tekenen van een allergische reactie opmerkt tijdens uw gebruik van Skyrizi, zoals:

- moeite met ademen of slikken
- zwelling van het aangezicht, de lippen, de tong of de keel
- lage bloeddruk, die duizeligheid of een licht gevoel in het hoofd kan veroorzaken
- erge jeuk van de huid, met rode uitslag of bultjes

Kinderen en jongeren tot 18 jaar

Het gebruik van Skyrizi wordt niet aanbevolen bij kinderen en jongeren tot 18 jaar. Dit komt omdat het gebruik van dit geneesmiddel nog niet is onderzocht bij deze leeftijdsgroep.

Gebruikt u nog andere geneesmiddelen?

Vertel het uw arts, apotheker of verpleegkundige als:

- u naast Skyrizi nog andere geneesmiddelen gebruikt, u dat kortgeleden heeft gedaan of als u binnenkort andere geneesmiddelen gaat gebruiken.
- u kortgeleden een vaccinatie heeft gehad of binnenkort een vaccinatie krijgt. Tijdens het gebruik van Skyrizi mag u bepaalde vaccinaties niet toegediend krijgen.

Als u het niet zeker weet, neem dan contact op met uw arts, apotheker of verpleegkundige voor en tijdens het gebruik van Skyrizi.

Zwangerschap, borstvoeding en vruchtbaarheid

Bent u zwanger, denkt u zwanger te zijn of wilt u zwanger worden? Neem dan contact op met uw arts voordat u dit geneesmiddel gebruikt. Het is namelijk niet bekend welke invloed dit geneesmiddel heeft op uw baby.

Als u een vrouw bent die zwanger kan worden, moet u anticonceptie gebruiken zolang u dit geneesmiddel gebruikt en gedurende minimaal 21 weken na uw laatste dosis Skyrizi.

Geeft u borstvoeding of bent u van plan om borstvoeding te geven? Neem dan contact op met uw arts voordat u dit geneesmiddel gaat gebruiken.

Rijvaardigheid en het gebruik van machines

Het is niet waarschijnlijk dat dit geneesmiddel invloed heeft op uw rijvaardigheid of op uw vermogen om machines te bedienen.

Skyrizi bevat polysorbaat en natrium

Dit middel bevat 0,2 mg polysorbaat 20 per dosis van 150 mg. Polysorbaten kunnen allergische reacties veroorzaken. Heeft u bekende allergieën? Vertel dit aan uw arts.

Dit middel bevat minder dan 1 mmol natrium (23 mg) per gevulde pen, dat wil zeggen dat het in wezen 'natriumvrij' is.

3. HOE GEBRUIKT U DIT MIDDEL?

Gebruik dit geneesmiddel altijd precies zoals de arts of apotheker u dat heeft verteld. Twijfelt u over het juiste gebruik? Neem dan contact op met uw arts of apotheker.

Dit geneesmiddel wordt toegediend als een injectie onder uw huid ('subcutane injectie' genoemd).

Hoeveel Skyrizi moet u gebruiken?

Elke dosis is 150 mg, toegediend als één injectie. Na de eerste dosis krijgt u 4 weken later de volgende dosis en vervolgens elke 12 weken een dosis.

U en uw arts, apotheker of verpleegkundige besluiten samen of u het geneesmiddel zelf kunt injecteren. Injecteer dit geneesmiddel niet zelf tot u een training in de injectietechniek heeft gekregen van uw arts, apotheker of verpleegkundige. Een verzorgende mag, indien getraind, ook uw injectie toedienen.

Lees rubriek 7 'Instructies voor gebruik' aan het einde van deze bijsluiter voordat u Skyrizi zelf injecteert.

Heeft u te veel van dit middel gebruikt?

Als u meer Skyrizi heeft gebruikt dan zou moeten of als de dosis eerder is toegediend dan voorgeschreven, neem dan contact op met uw arts.

Bent u vergeten dit middel te gebruiken?

Als u bent vergeten Skyrizi te gebruiken, injecteer dan een dosis zodra u eraan denkt. Neem contact op met uw arts als u niet zeker weet wat u moet doen.

Als u stopt met het gebruik van dit middel

Stop niet met het gebruik van Skyrizi zonder eerst met uw arts te overleggen. Als u met de behandeling stopt, kunnen uw klachten terugkomen.

Heeft u nog andere vragen over het gebruik van dit geneesmiddel? Neem dan contact op met uw arts, apotheker of verpleegkundige.

4. MOGELIJKE BIJWERKINGEN

Zoals elk geneesmiddel kan ook dit geneesmiddel bijwerkingen hebben, al krijgt niet iedereen daarmee te maken.

Ernstige bijwerkingen

Allergische reacties - daarvoor moet u mogelijk met spoed worden behandeld. Vertel het uw arts of roep onmiddellijk medische noodhulp in als u een van de volgende tekenen opmerkt:

Ernstige allergische reacties ('anafylaxie') komen zelden voor bij mensen die Skyrizi gebruiken (komen voor bij minder dan 1 op de 1.000 gebruikers). Tekenen zijn onder andere:

- moeite met ademen of slikken
- zwelling van het gezicht, de lippen, de tong of de keel
- lage bloeddruk, die duizeligheid of een licht gevoel in het hoofd kan veroorzaken

Neem direct contact op met uw arts of zoek onmiddellijk medische hulp als u de volgende klachten heeft. Klachten van een ernstige infectie, zoals:

- koorts, griepachtige klachten, nachtelijk zweten
- vermoeidheid of kortademigheid, hoest die niet overgaat
- warme, rode en pijnlijke huid of een pijnlijke huiduitslag met blaren

Uw arts zal beslissen of u dit geneesmiddel kunt blijven gebruiken.

Andere bijwerkingen

Neem contact op met uw arts, apotheker of verpleegkundige als u last krijgt van een van de volgende bijwerkingen.

Zeer vaak: komen voor bij meer dan 1 op de 10 gebruikers

- infecties van de bovenste luchtwegen met klachten als een zere keel en verstopte neus

Vaak: komen voor bij minder dan 1 op de 10 gebruikers

- vermoeidheid
- schimmelinfectie van de huid
- reacties op de injectieplaats (zoals roodheid of pijn)
- jeuk
- hoofdpijn
- huiduitslag
- eczeem

Soms: komen voor bij minder dan 1 op de 100 gebruikers

- kleine rode bultjes op de huid
- netelroos (urticaria)

Het melden van bijwerkingen

Krijgt u last van bijwerkingen, neem dan contact op met uw arts, apotheker of verpleegkundige. Dit geldt ook voor mogelijke bijwerkingen die niet in deze bijsluiter staan. U kunt bijwerkingen ook rechtstreeks melden via het nationale meldsysteem (zie contactgegevens hieronder). Door bijwerkingen te melden, kunt u ons helpen meer informatie te verkrijgen over de veiligheid van dit geneesmiddel.

België

Federaal Agentschap voor Geneesmiddelen en Gezondheidsproducten

www.fagg.be

Afdeling Vigilantie:

Website: www.eenbijwerkingmelden.be

e-mail: adr@fagg-afmps.be

5. HOE BEWAART U DIT MIDDEL?

Buiten het zicht en bereik van kinderen houden.

Gebruik dit geneesmiddel niet meer na de uiterste houdbaarheidsdatum. Die vindt u op het etiket van de pen en op de doos na 'EXP'.

Bewaren in de koelkast (2°C - 8°C). Niet in de vriezer bewaren.

De voorgevulde pen in de originele verpakking bewaren ter bescherming tegen licht.

Zo nodig kunt u de voorgevulde pen tot 24 uur buiten de koelkast bewaren (tot maximaal 25 °C) in de oorspronkelijke verpakking ter bescherming tegen licht.

Gebruik dit geneesmiddel niet als de vloeistof troebel is of vlokken of grote deeltjes bevat.

Spoel geneesmiddelen niet door de gootsteen of de WC en gooi ze niet in de vuilnisbak. Vraag uw apotheker wat u met geneesmiddelen moet doen die u niet meer gebruikt. Als u geneesmiddelen op de juiste manier afvoert worden ze op een verantwoorde manier vernietigd en komen ze niet in het milieu terecht.

6. INHOUD VAN DE VERPAKKING EN OVERIGE INFORMATIE

Welke stoffen zitten er in dit middel?

- De werkzame stof in dit middel is risankizumab. Elke voorgevulde pen bevat 150 mg risankizumab in 1 ml oplossing.
- De andere stoffen in dit middel zijn natriumacetaattri-hydraat, azijnzuur, trehalosedihydraat, polysorbaat 20 en water voor injecties. Zie rubriek 2, 'Skyrizi bevat polysorbaat en natrium'.

Hoe ziet Skyrizi eruit en hoeveel zit er in een verpakking?

Skyrizi is een heldere, kleurloze tot gele vloeistof in een voorgevulde pen. De vloeistof kan kleine witte of doorzichtige deeltjes bevatten.

Elke verpakking bevat 1 voorgevulde pen.

Houder van de vergunning voor het in de handel brengen en fabrikant

AbbVie Deutschland GmbH & Co. KG
Knollstrasse
67061 Ludwigshafen
Duitsland

Neem voor alle informatie over dit geneesmiddel contact op met de lokale vertegenwoordiger van de houder van de vergunning voor het in de handel brengen:

België/Belgique/Belgien
AbbVie SA
Tél/Tel: +32 10 477811

България
АБВИ ЕООД
Тел:+359 2 90 30 430

Česká republika
AbbVie s.r.o.
Tel: +420 233 098 111

Danmark
AbbVie A/S
Tlf: +45 72 30-20-28

Deutschland
AbbVie Deutschland GmbH & Co. KG
Tel: 00800 222843 33 (gebührenfrei)
Tel: +49 (0) 611 / 1720-0

Eesti
AbbVie OÜ
Tel: +372 623 1011

Ελλάδα
AbbVie ΦΑΡΜΑΚΕΥΤΙΚΗ Α.Ε.
Τηλ: +30 214 4165 555

España
AbbVie Spain, S.L.U.
Tel: +34 91 384 09 10

France
AbbVie
Tél: +33 (0) 1 45 60 13 00

Hrvatska
AbbVie d.o.o.
Tel: + 385 (0)1 5625 501

Ireland
AbbVie Limited
Tel: +353 (0)1 4287900

Ísland
Vistor
Tel: +354 535 7000

Italia
AbbVie S.r.l.
Tel: +39 06 928921

Κύπρος
LifePharma (Z.A.M.) Ltd
Τηλ: +357 22 34 74 40

Latvija
AbbVie SIA
Tel: +371 67605000

Lietuva
AbbVie UAB
Tel: +370 5 205 3023

Luxembourg/Luxemburg
AbbVie SA
Belgique/Belgien
Tél/Tel: +32 10 477811

Magyarország
AbbVie Kft.
Tel:+36 1 455 8600

Malta
V.J.Salomone Pharma Limited
Tel: +356 21220174

Nederland
AbbVie B.V.
Tel: +31 (0)88 322 2843

Norge
AbbVie AS
Tlf: +47 67 81 80 00

Österreich
AbbVie GmbH
Tel: +43 1 20589-0

Polska
AbbVie Sp. z o.o.
Tel: +48 22 372 78 00

Portugal
AbbVie, Lda.
Tel: +351 (0)21 1908400

România
AbbVie S.R.L.
Tel: +40 21 529 30 35

Slovenija
AbbVie Biofarmaceutvska družba d.o.o.
Tel: +386 (1)32 08 060

Slovenská republika
AbbVie s.r.o.
Tel: +421 2 5050 0777

Suomi/Finland
AbbVie Oy
Puh/Tel: +358 (0)10 2411 200

Sverige
AbbVie AB
Tel: +46 (0)8 684 44 600

Deze bijsluiter is voor het laatst goedgekeurd in 10/2025

Andere informatiebronnen

Meer informatie over dit geneesmiddel is beschikbaar op de website van het Europees Geneesmiddelenbureau: <https://www.ema.europa.eu>.

Gedetailleerde en bijgewerkte informatie over dit geneesmiddel is beschikbaar door de onderstaande QR-code of de QR-code op de verpakkingendoos te scannen met een smartphone. Dezelfde informatie is ook beschikbaar op de volgende website: www.skyrizi.eu

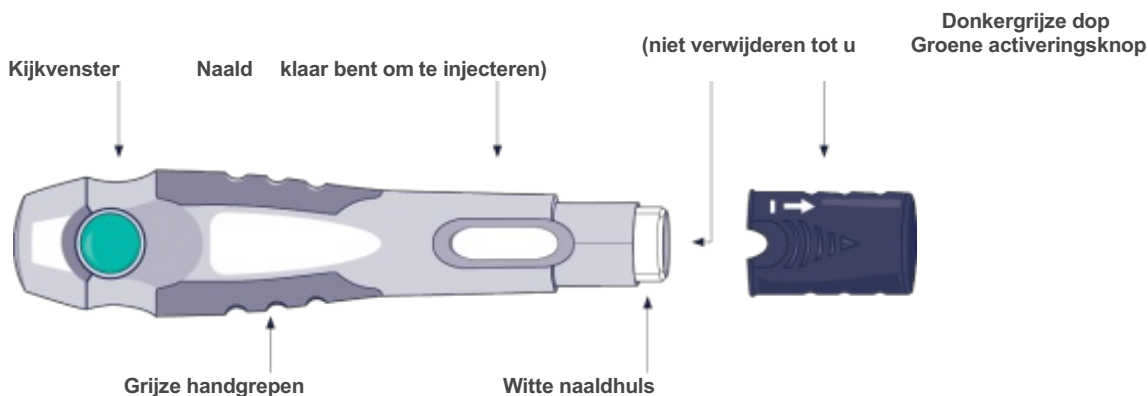
QR-code invoegen

Neem contact op met de lokale vertegenwoordiger van de houder van de vergunning voor het in de handel brengen voor een exemplaar van deze bijsluiter met grote letters of in gesproken versie.

7. INSTRUCTIES VOOR GEBRUIK

Lees rubriek 7 volledig door voordat u Skyrizi gaat gebruiken

Skyrizi voorgevulde pen



Belangrijke informatie die u moet weten voordat u Skyrizi injecteert

- U dient een training te krijgen over hoe u dit geneesmiddel moet injecteren voordat u een injectie toedient. Neem contact op met uw arts, apotheker of verpleegkundige als u hulp nodig heeft.
- Markeer de datums waarop u dit geneesmiddel moet toedienen op uw kalender, zodat u weet wanneer de volgende injectie moet plaatsvinden.
- Bewaar Skyrizi in de originele verpakking ter bescherming tegen licht, tot het tijd is om het geneesmiddel te gebruiken.
- Haal de doos uit de koelkast en laat het geneesmiddel gedurende **30 tot 90 minuten** op kamertemperatuur komen (niet in direct zonlicht zetten) voordat u de injectie toedient.
- Injecteer dit geneesmiddel **niet** als de vloeistof in het kijkvenster troebel is of als er vlokken of grote deeltjes zichtbaar zijn. De vloeistof moet er helder tot geel uitzien en mag kleine witte of doorzichtige deeltjes bevatten.
- Schud **niet** met de pen.
- Verwijder de donkergrijze dop pas vlak voor de injectie.

Breng dit geneesmiddel terug naar de apotheek

- als de uiterste houdbaarheidsdatum (EXP) is verstreken
- als de vloeistof ooit bevroren is geweest (ook als deze is ontdooid)
- als de pen is gevallen of beschadigd is
- als de perforatie van de doos is verbroken

Volg de onderstaande stappen telkens als u Skyrizi gebruikt

STAP 1



Haal de doos **30 tot 90 minuten** voor de injectie uit de koelkast en laat het geneesmiddel op kamertemperatuur komen (niet in direct zonlicht).

- Haal tijdens het op kamertemperatuur komen de pen **niet** uit de doos.
- Verwarm Skyrizi **niet** op een andere manier. Verwarm het bijvoorbeeld **niet** in een magnetron of in heet water.
- Gebruik de pen **niet** als de vloeistof bevroren is geweest, ook niet als hij weer is ontdooid.

STAP 2



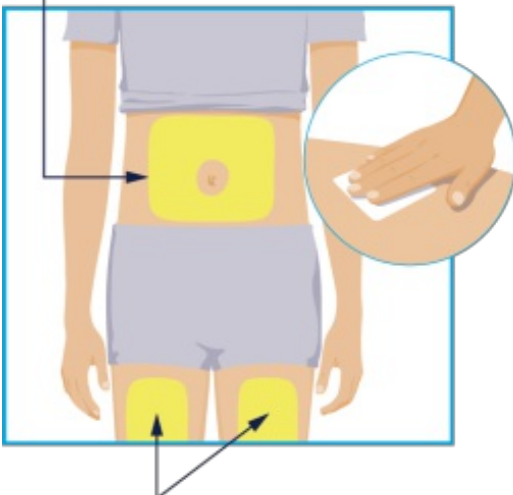
Leg de volgende voorwerpen op een schone, vlakke ondergrond:

- 1 voorgevulde pen
- 1 alcoholdoekje (niet meegeleverd in de doos)
- 1 watje of gaasje (niet meegeleverd in de doos)
- een speciale naaldencontainer (niet meegeleverd in de doos)

Was en droog uw handen.

STAP 3

Plaatsen voor injectie



Plaatsen voor injectie

Kies uit deze 3 injectieplaatsen:

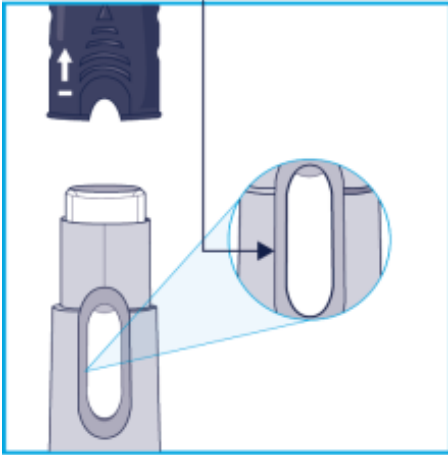
- voorkant van uw linkerbovenbeen
- voorkant van uw rechterbovenbeen
- uw buik op minimaal 5 cm afstand van uw navel

Veeg voor de injectie de injectieplaats met een alcoholdoekje schoon in een draaiende beweging.

- Wanneer de injectieplaats is schoongemaakt, raak die dan **niet** meer aan en blaas er **niet** op. Laat de huid drogen voordat u de injectie toedient.
- Injecteer **niet** door kleding heen.
- Injecteer **niet** in een gebied waar de huid pijn doet, rood gekleurd is, hard is of blauwe plekken, littekens of striae heeft.
- Injecteer **niet** in gebieden die door psoriasis zijn aangetast.

STAP 4

Controleer de vloeistof



Houd de pen vast met de donkergrijze dop naar boven gericht, zoals weergegeven in de afbeelding.

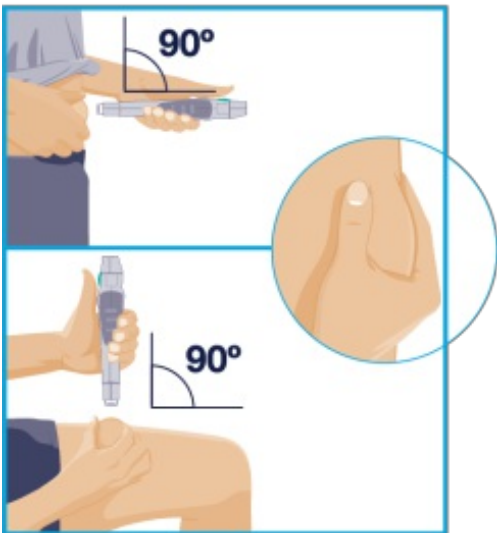
- Trek de donkergrijze dop er recht af.
- Gooi de donkergrijze dop weg.

Controleer de vloeistof door het kijkvenster.

- Het is normaal dat u belletjes ziet in de vloeistof.
- De vloeistof moet er helder tot geel uitzien en mag kleine witte of doorzichtige deeltjes bevatten.
- Gebruik de voorgevulde pen **niet** als de vloeistof troebel is of als er vlokken of grote deeltjes zichtbaar zijn.

STAP 5

Buik of bovenbeen



Houd de pen vast met uw vingers op de grijze handgrepen.

Draai de pen zo dat de witte naaldhuls in de richting van de injectieplaats wijst en u de groene activeringsknop kunt zien.

Knijp zachtjes in de huid op de injectieplaats zodat de huid omhoog komt en houd de huid stevig vast.

Plaats de witte naaldhuls recht (in een hoek van 90°) op de injectieplaats.

STAP 6

Eerste 'klik' 15 seconden



Houd de pen zo dat u de groene activeringsknop en het kijkvenster kunt zien.

Druk de pen naar beneden tegen de injectieplaats en houd de pen daar.

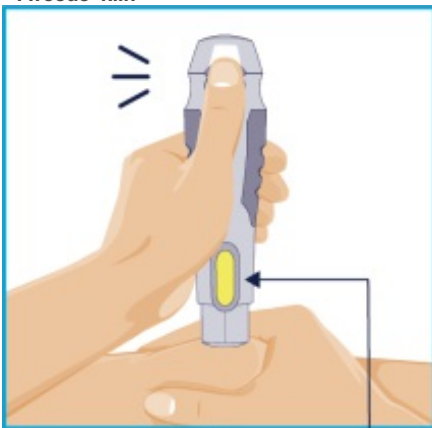
- De pen wordt alleen geactiveerd als de witte naaldhuls op de injectieplaats wordt gedrukt voordat u op de groene activeringsknop drukt.

Druk op de groene activeringsknop en houd de pen 15 seconden lang in dezelfde positie.

- Een luide 'klik' betekent dat de injectie begint.

STAP 7

Tweede 'klik'



Gele indicator

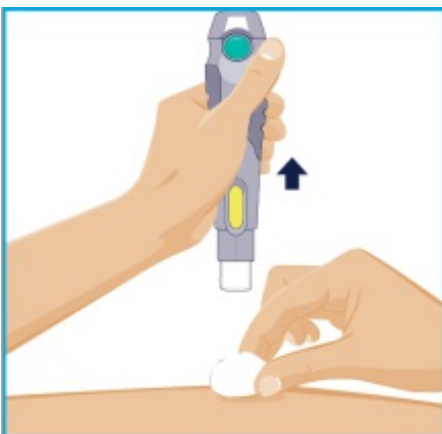
Blijf de pen op de injectieplaats drukken.

De injectie is klaar als:

- de pen een tweede 'klik' heeft gegeven **of**
- de gele indicator het kijkvenster helemaal vult.

Dit duurt **maximaal 15** seconden.

STAP 8



Als de injectie klaar is, trekt u de pen langzaam van de huid af.

De witte naaldhuls bedekt de punt van de naald, waardoor er nog een 'klik' te horen is.

Druk na de injectie een watje of gaasje op de injectieplaats.

- Wrijf **niet** over de injectieplaats.
- Een beetje bloed op de injectieplaats is normaal.

STAP 9



Gooi de gebruikte pen direct na gebruik weg in een speciaal daarvoor bestemde naaldencontainer.

- Gooi de gebruikte pen **niet** in de vuilnisbak.
- Uw arts, apotheker of verpleegkundige zal u vertellen hoe u de speciale container kunt inleveren als deze vol is.