

## Bijsluiter: informatie voor de patiënt

### Leqvio® 284 mg oplossing voor injectie in een voorgevulde spuit Voorgevulde spuit met naaldbeschermer inclisiran

Lees goed de hele bijsluiter voordat u dit geneesmiddel toegediend krijgt want er staat belangrijke informatie in voor u.

- Bewaar deze bijsluiter. Misschien heeft u hem later weer nodig.
- Heeft u nog vragen? Neem dan contact op met uw arts, apotheker of verpleegkundige.
- Krijgt u last van een van de bijwerkingen die in rubriek 4 staan? Of krijgt u een bijwerking die niet in deze bijsluiter staat? Neem dan contact op met uw arts, apotheker of verpleegkundige.

## Inhoud van deze bijsluiter

1. [WAT IS LEQVIO EN WAARVOOR WORDT DIT MIDDEL GEBRUIKT?](#)
2. [WANNEER MAG U DIT MIDDEL NIET TOEGEDIEND KRIJGEN OF MOET U ER EXTRA VOORZICHTIG MEE ZIJN?](#)
3. [HOE WORDT DIT MIDDEL AAN U TOEGEDIEND?](#)
4. [MOGELIJKE BIJWERKINGEN](#)
5. [HOE BEWAART U DIT MIDDEL?](#)
6. [INHOUD VAN DE VERPAKKING EN OVERIGE INFORMATIE](#)

## 1. WAT IS LEQVIO EN WAARVOOR WORDT DIT MIDDEL GEBRUIKT?

### Wat is Leqvio en hoe werkt het?

Leqvio bevat de werkzame stof inclisiran. Inclisiran verlaagt de hoeveelheid LDL-cholesterol ('slechte' cholesterol), dat hartaandoeningen en bloedsomloopproblemen kan veroorzaken als de waarden verhoogd zijn.

Inclisiran werkt door het RNA (materiaal in lichaamscellen voor het maken van eiwitten) te hinderen bij de aanmaak van een eiwit genaamd PCSK9. Dit eiwit kan de hoeveelheid LDL-cholesterol verhogen en door de productie van dit eiwit te voorkomen kan inclisiran uw LDL-cholesterolwaarden verlagen.

### Waarvoor wordt dit middel gebruikt?

Leqvio wordt gebruikt als aanvulling op uw cholesterolverlagende dieet als u een volwassene bent met een hoog cholesterolgehalte in uw bloed (primaire hypercholesterolemie, waaronder heterozygote familiale en niet-familiaire hypercholesterolemie, of gemengde dyslipidemie).

Leqvio wordt toegediend:

- in combinatie met een statine (een type geneesmiddel om een hoog cholesterolgehalte te behandelen), soms gecombineerd met een andere cholesterolverlagende behandeling, als de maximale dosis van het statine onvoldoende werkt, of
- alleen of in combinatie met andere cholesterolverlagende geneesmiddelen wanneer statines niet goed werken of niet kunnen worden gebruikt.

## 2. WANNEER MAG U DIT MIDDEL NIET TOEGEDIEND KRIJGEN OF MOET U ER EXTRA VOORZICHTIG MEE ZIJN?

### Wanneer mag u dit middel niet toegediend krijgen?

- U bent allergisch voor een van de stoffen in dit geneesmiddel. Deze stoffen kunt u vinden in rubriek 6.

### Wanneer moet u extra voorzichtig zijn met dit middel?

Neem contact op met uw arts, apotheker of verpleegkundige voordat u dit middel toegediend krijgt:

- als u dialyse ondergaat
- als u een ernstige leverziekte heeft
- als u een ernstige nierziekte heeft

### Kinderen en jongeren tot 18 jaar

Geef dit geneesmiddel niet aan kinderen en jongeren tot 18 jaar, omdat er geen ervaring is met het gebruik van het geneesmiddel in deze leeftijdsgroep.

### Gebruikt u nog andere geneesmiddelen?

Gebruikt u naast Leqvio nog andere geneesmiddelen, heeft u dat kort geleden gedaan of bestaat de mogelijkheid dat u binnenkort andere geneesmiddelen gaat gebruiken? Vertel dat dan aan uw arts, apotheker of verpleegkundige.

### Zwangerschap en borstvoeding

Bent u zwanger, denkt u zwanger te zijn, wilt u zwanger worden of geeft u borstvoeding? Neem dan contact op met uw arts, apotheker of verpleegkundige voordat u dit geneesmiddel toegediend krijgt.

Het gebruik van Leqvio moet tijdens de zwangerschap worden vermeden.

Het is nog niet bekend of Leqvio in de moedermelk terechtkomt. Uw arts zal u helpen beslissen of u doorgaat met het geven van borstvoeding of dat u de behandeling met Leqvio gaat starten. Uw arts zal de mogelijke voordelen van de behandeling voor u afwegen tegen de gezondheidsvoordelen en risico's van borstvoeding voor uw baby.

### Rijvaardigheid en het gebruik van machines

Leqvio heeft naar verwachting geen effect op uw rijvaardigheid of vermogen om machines te bedienen.

### Leqvio bevat natrium

Dit middel bevat minder dan 1 mmol natrium (23 mg) per dosis, dat wil zeggen dat het in wezen 'natriumvrij' is.

## 3. HOE WORDT DIT MIDDEL AAN U TOEGEDIEND?

De aanbevolen dosis Leqvio is 284 mg, toegediend via een injectie onder de huid (subcutane injectie). De volgende dosis wordt na 3 maanden gegeven, gevolgd door verdere doses om de 6 maanden.

Voordat u begint met Leqvio moet u een dieet volgen om uw cholesterol te verlagen en waarschijnlijk gebruikt u ook een statine. U moet dit cholesterolverlagende dieet blijven volgen en het statine blijven gebruiken gedurende de tijd dat u Leqvio krijgt.

Leqvio wordt toegediend als een injectie onder de huid van de buik; alternatieve injectieplaatsen zijn onder meer de bovenarm of de dij. Leqvio wordt aan u toegediend door een arts, apotheker of verpleegkundige (zorgverlener).

### Heeft u te veel van dit middel toegediend gekregen?

Dit geneesmiddel wordt door een arts, apotheker of verpleegkundige aan u toegediend. In het zeer onwaarschijnlijke geval dat u te veel (een overdosis) is toegediend, controleert de arts of andere zorgverlener u op bijwerkingen.

### Als u uw dosis Leqvio mist

Als u uw afspraak voor uw Leqvio injectie heeft gemist, neem dan meteen contact op met uw arts, apotheker of verpleegkundige zodat u uw volgende injectie kunt regelen.

Heeft u nog andere vragen over het gebruik van dit geneesmiddel? Neem dan contact op met uw arts, apotheker of verpleegkundige.

## 4. MOGELIJKE BIJWERKINGEN

Zoals elk geneesmiddel kan ook dit geneesmiddel bijwerkingen hebben, al krijgt niet iedereen daarmee te maken.

**Vaak** (komt voor bij minder dan 1 op de 10 gebruikers)

- Reacties op de plaats van de injectie, zoals pijn, roodheid of huiduitslag.

### Het melden van bijwerkingen

Krijgt u last van bijwerkingen, neem dan contact op met uw arts, apotheker of verpleegkundige. Dit geldt ook voor mogelijke bijwerkingen die niet in deze bijsluiter staan. U kunt bijwerkingen ook rechtstreeks melden (zie details hieronder). Door bijwerkingen te melden, kunt u ons helpen meer informatie te verkrijgen over de veiligheid van dit geneesmiddel.

### België

Federaal Agentschap voor Geneesmiddelen en Gezondheidsproducten  
www.fagg.be  
Afdeling Vigilantie:  
Website: [www.eenbijwerkingmelden.be](http://www.eenbijwerkingmelden.be)  
e-mail: [adr@fagg-afmps.be](mailto:adr@fagg-afmps.be)

## 5. HOE BEWAART U DIT MIDDEL?

Buiten het zicht en bereik van kinderen houden.

Gebruik dit geneesmiddel niet meer na de uiterste houdbaarheidsdatum. Die vindt u op het etiket en de doos na EXP. Daar staat een maand en een jaar. De laatste dag van die maand is de uiterste houdbaarheidsdatum.

Voor dit geneesmiddel zijn er geen speciale bewaarcondities. Niet in de vriezer bewaren.

De arts, apotheker of verpleegkundige controleert dit geneesmiddel en gooit het weg als het deeltjes bevat.

Geneesmiddelen dienen niet weggegooid te worden via het afvalwater of met huishoudelijk afval. Uw arts, apotheker of verpleegkundige gooit geneesmiddelen weg die niet meer worden gebruikt. Als u geneesmiddelen op de juiste manier afvoert worden ze op een verantwoorde manier vernietigd en komen ze niet in het milieu terecht.

## 6. INHOUD VAN DE VERPAKKING EN OVERIGE INFORMATIE

### Welke stoffen zitten er in dit middel?

- De werkzame stof in dit middel is inclisiran. Elke voorgevulde spuit bevat inclisiran-natrium overeenkomend met 284 mg inclisiran in een oplossing van 1,5 ml. Elke ml bevat inclisiran-natrium overeenkomend met 189 mg inclisiran.
- De andere stoffen in dit middel zijn water voor injecties, natriumhydroxide (E524) (zie rubriek 2 'Leqvio bevat natrium') en geconcentreerd fosforzuur (E338).

### Hoe ziet Leqvio eruit en hoeveel zit er in een verpakking?

Leqvio 284 mg oplossing voor injectie in een voorgevulde spuit is een heldere, kleurloze tot lichtgele oplossing die geheel vrij is van deeltjes.

Elke verpakking bevat één voorgevulde spuit voor eenmalig gebruik met naaldbeschermer.

### Houder van de vergunning voor het in de handel brengen

Novartis Europharm Limited  
Vista Building  
Elm Park, Merrion Road  
Dublin 4  
Ierland

### Fabrikant

Novartis Pharmaceutical Manufacturing GmbH  
Biochemiestrasse 10  
6336 Langkampfen  
Oostenrijk

Novartis Pharmaceutical Manufacturing LLC  
Verovškova Ulica 57

1000 Ljubljana  
Slovenië

Novartis Pharma GmbH  
Sophie-Germain-Strasse 10  
90443 Neurenberg  
Duitsland

Neem voor alle informatie over dit geneesmiddel contact op met de lokale vertegenwoordiger van de houder van de vergunning voor het in de handel brengen:

#### **België/Belgique/Belgien**

Novartis Pharma N.V.  
Tél/Tel: +32 2 246 16 11

**Deze bijsluiter is voor het laatst goedgekeurd in 03/2026**

#### **Andere informatiebronnen**

Meer informatie over dit geneesmiddel is beschikbaar op de website van het Europees Geneesmiddelenbureau: <https://www.ema.europa.eu>

De volgende informatie is alleen bestemd voor beroepsbeoefenaren in de gezondheidszorg:

### **Leqvio 284 mg oplossing voor injectie in een voorgevulde spuit Voorgevulde spuit met naaldbeschermer inclisiran**

Beroepsbeoefenaren in de gezondheidszorg dienen de samenvatting van de productkenmerken te raadplegen voor de volledige voorschrijfinformatie.

#### **Indicatie (zie rubriek 4.1 van de SPC)**

Leqvio is geïndiceerd bij volwassenen met primaire hypercholesterolemie (heterozygote familiale en niet-familiaire) of gemengde dyslipidemie als toevoeging aan een dieet:

- in combinatie met een statine of een statine met andere lipidenverlagende behandelingen bij patiënten die hun LDL-C-behandelingsdoel niet bereiken met de maximaal verdraagbare dosis van een statine, of
- alleen of in combinatie met andere lipidenverlagende behandelingen bij patiënten die statines niet verdragen of bij wie een statine is gecontra-indiceerd.

#### **Dosering (zie rubriek 4.2 van de SPC).**

De aanbevolen dosis is 284 mg inclisiran toegediend als één enkele subcutane injectie: een initiële dosis, vervolgens na 3 maanden en daarna elke 6 maanden.

#### *Gemiste doses*

Als een geplande dosis wordt gemist met minder dan 3 maanden dient inclisiran te worden toegediend. Daarna dient de toediening vervolgd te worden volgens het oorspronkelijke schema van de patiënt.

Als een geplande dosis wordt gemist met meer dan 3 maanden, dient een nieuw toedieningsschema te worden gestart – na de initiële dosis dient inclisiran na 3 maanden te worden toegediend en vervolgens elke 6 maanden.

#### *Overstappen van een behandeling met een monoklonaal antilichaam proproteïneconvertase-subtilisine/kexine type 9 (PCSK9)-remmer*

Inclisiran kan direct na de laatste dosis van een PCSK9-remmer (een monoklonaal antilichaam) worden toegediend. Om de verlaging van het 'low-density lipoprotein'-cholesterol (LDL-C) in stand te houden wordt aangeraden om inclisiran binnen 2 weken na de laatste dosis PCSK9-remmer (een monoklonaal antilichaam) toe te dienen.

#### *Speciale patiëntengroepen*

##### *Ouderen*

Voor ouderen zijn geen dosisaanpassingen nodig (zie rubriek 5.2 van de SmPC).

##### *Leverfunctiestoornis*

Er zijn geen dosisaanpassingen nodig voor patiënten met een lichte (Child-Pugh-klasse A) of matige (Child-Pugh-klasse B) leverfunctiestoornis. Er zijn geen gegevens beschikbaar over patiënten met een ernstige leverfunctiestoornis (Child-Pugh-klasse C) (zie rubriek 5.2 van de SmPC). Inclisiran dient met voorzichtigheid te worden gebruikt bij patiënten met een ernstige leverfunctiestoornis.

##### *Nierfunctiestoornis*

Er zijn geen dosisaanpassingen nodig voor patiënten met een lichte, matige of ernstige nierfunctiestoornis of patiënten met terminaal nierfalen (zie rubriek 5.2 van de SmPC). Er is beperkte ervaring met inclisiran bij patiënten met een ernstige nierfunctiestoornis. Inclisiran dient bij deze patiënten met voorzichtigheid te worden gebruikt. Zie rubriek 4.4 van de SPC voor de te nemen voorzorgsmaatregelen in het geval van hemodialyse.

##### *Pediatrische patiënten*

De veiligheid en werkzaamheid van inclisiran bij kinderen jonger dan 18 jaar zijn nog niet vastgesteld. Er zijn geen gegevens beschikbaar.

#### **Wijze van toediening (zie rubriek 4.2 van de SPC)**

Subcutaan gebruik.

Inclisiran is bedoeld voor subcutane injectie in de buik; alternatieve injectieplaatsen zijn onder meer de bovenarm of de dij. Injecties mogen niet worden gegeven in gebieden met een actieve huidaandoening of letsel zoals zonnebrand, huiduitslag, ontsteking of huidinfecties.

Elke dosis van 284 mg wordt toegediend met één enkele voorgevulde spuit. Elke voorgevulde spuit is uitsluitend voor eenmalig gebruik.

Het is de bedoeling dat inclisiran wordt toegediend door een beroepsbeoefenaar in de gezondheidszorg.

#### **Contra-indicaties (zie rubriek 4.3 van de SPC)**

Overgevoeligheid voor de werkzame stof of voor een van de hulpstoffen.

#### **Bijzondere waarschuwingen en voorzorgen (zie rubriek 4.4 van de SPC)**

Hemodialyse

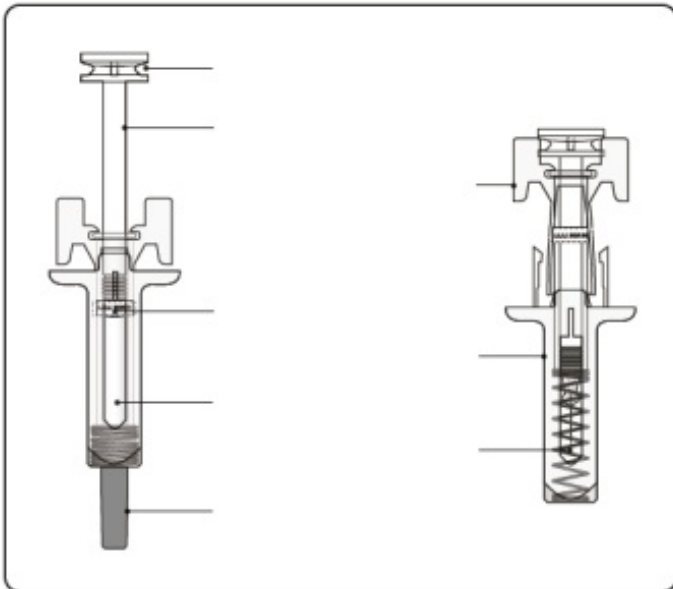
Het effect van hemodialyse op de farmacokinetiek van inclisiran is niet onderzocht. Aangezien inclisiran renaal wordt geëlimineerd, mag de hemodialyse pas na een periode van minimaal 72 uur na toediening van inclisiran worden uitgevoerd.

#### **Bewaren (zie rubriek 6.4 van de SPC)**

Voor dit geneesmiddel zijn er geen speciale bewaarcondities. Niet in de vriezer bewaren.

### **Gebruiksaanwijzing voor Leqvio voorgevulde spuit met naaldbeschermer**

Deze rubriek bevat informatie over het injecteren van Leqvio.



#### **Belangrijke informatie die u moet weten voordat u Leqvio injecteert**

- **Gebruik** de voorgevulde spuit **niet** als één van de verzegelingen op de buitenverpakking of de blisterverpakking is verbroken.
- **Verwijder** de naalddop **niet** totdat u klaar bent om te injecteren.
- **Gebruik** de voorgevulde spuit **niet** indien deze op een hard oppervlak is gevallen of is gevallen na het verwijderen van de naalddop.
- **Probeer niet** om de voorgevulde spuit opnieuw te gebruiken of uit elkaar te halen.
- De voorgevulde spuit heeft een naaldbeschermer die wordt geactiveerd om de naald te bedekken nadat de injectie is voltooid. De naaldbeschermer helpt bij het voorkomen van prikaccidenten bij iedereen die de voorgevulde spuit na injectie hanteert.

#### **Stap 1. Inspecteer de voorgevulde spuit**

U kunt luchtballen in de vloeistof zien, wat normaal is. **Probeer niet** om de lucht te verwijderen.

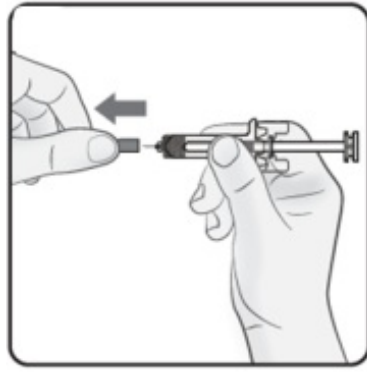
- **Gebruik** de voorgevulde spuit **niet** als deze er beschadigd uitziet of als er oplossing voor injectie uit de voorgevulde spuit is gelekt.

### Stap 2. Verwijder de naalddop

Trek de naalddop stevig in een rechte lijn van de voorgevulde spuit af. U kunt een druppel vloeistof aan het einde van de naald zien. Dit is normaal.

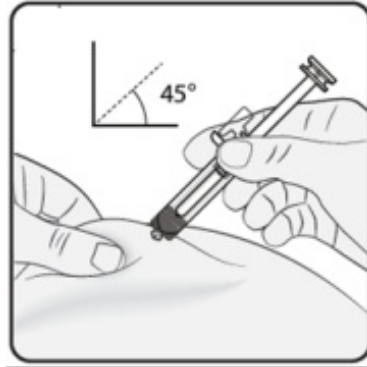
Zet de naalddop **niet terug** op de naald. Gooi deze weg.

**Verwijder** de naalddop **niet** totdat u klaar bent om te injecteren. Te vroege verwijdering van de naalddop voorafgaand aan injectie kan leiden tot opdrogen van het geneesmiddel in de naald, waardoor de naald verstopt kan raken.



### Stap 3. Naald inbrengen

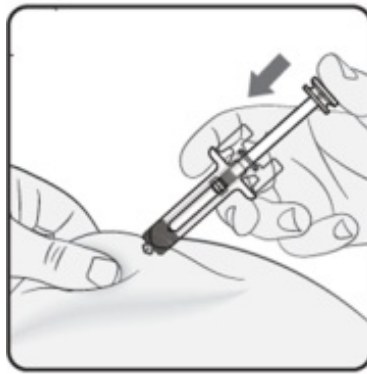
Knijp voorzichtig in de huid op de injectieplaats en houd dit vast gedurende de injectie. Steek met de andere hand de naald in de huid onder een hoek van ongeveer 45 graden zoals afgebeeld.



### Stap 4. Start injectie

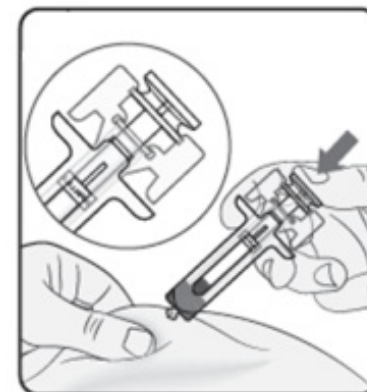
Blijf zacht in de huid knijpen. Druk de zuiger **langzaam zo ver mogelijk omlaag**. Dit zal ervoor zorgen dat een volledige dosis wordt geïnjecteerd.

Let op: Als het niet lukt om de zuiger in te drukken nadat u de naald in de huid heeft gestoken, gebruik dan een nieuwe voorgevulde spuit.



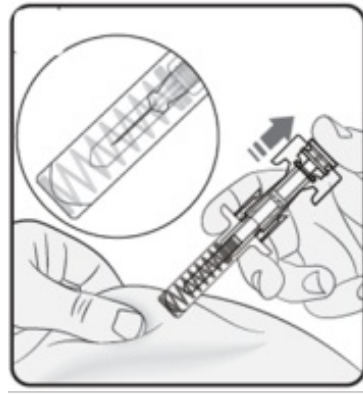
### Stap 5. Voltooi injectie

Controleer of de zuigerkop zich tussen de vleugels van de naaldbeschermer bevindt, zoals afgebeeld. Dit zorgt ervoor dat de naaldbeschermer wordt geactiveerd en de naald zal bedekken nadat de injectie is voltooid.



**Stap 6. Laat de zuiger los**

Houd de voorgevulde spuit op de injectieplaats en laat de zuiger langzaam los totdat de naald door de naaldbeschermer is bedekt. Verwijder de voorgevulde spuit van de injectieplaats.



**Stap 7. Gooi de voorgevulde spuit weg**

Gooi de voorgevulde spuit weg in overeenstemming met de lokale vereisten.