

Bijsluiter: informatie voor de gebruikster

Kyleena 19,5 mg afleveringsstelsel voor intra-uterien gebruik

levonorgestrel

Lees goed de hele bijsluiter voordat u dit geneesmiddel gaat gebruiken want er staat belangrijke informatie in voor u.

- Bewaar deze bijsluiter. Misschien heeft u hem later weer nodig.
- Heeft u nog vragen? Neem dan contact op met uw arts of verloskundige die (hormoon) spiralen plaatst.
- Geef dit geneesmiddel niet door aan anderen, want het is alleen aan u voorgeschreven. Het kan schadelijk zijn voor anderen, ook al hebben zij dezelfde klachten als u.
- Krijgt u last van een van de bijwerkingen die in rubriek 4 staan? Of krijgt u een bijwerking die niet in deze bijsluiter staat? Neem dan contact op met uw arts of verloskundige die (hormoon) spiralen plaatst.

Inhoud van deze bijsluiter

1. [WAT IS KYLEENA EN WAARVOOR WORDT DIT MIDDEL GEBRUIKT?](#)
2. [WANNEER MAG U DIT MIDDEL NIET GEBRUIKEN OF MOET U ER EXTRA VOORZICHTIG MEE ZIJN?](#)
3. [HOE GEBRUIKT U DIT MIDDEL?](#)
4. [MOGELIJKE BIJWERKINGEN](#)
5. [HOE BEWAART U DIT MIDDEL?](#)
6. [INHOUD VAN DE VERPAKKING EN OVERIGE INFORMATIE](#)

1. WAT IS KYLEENA EN WAARVOOR WORDT DIT MIDDEL GEBRUIKT?

Kyleena is een T-vormig afleveringsysteem voor gebruik in de baarmoeder, ook hormoonspiraaltje genoemd. Het voorkomt zwangerschap en werkt hoogstens 5 jaar – het is een voorbehoedsmiddel. Kyleena bevat een hormoon, levonorgestrel genoemd.

Afbeelding 1: Kyleena-hormoonspiraaltje



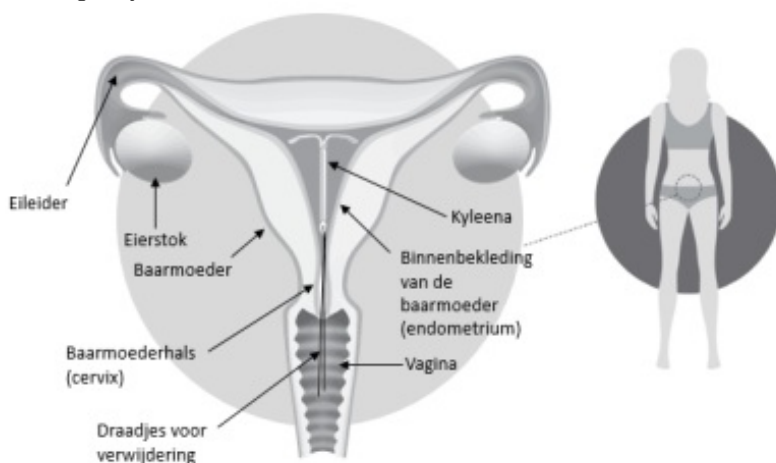
Hoe werkt Kyleena?

Een arts of verloskundige die (hormoon) spiralen plaatst, plaatst het Kyleena hormoonspiraaltje in uw baarmoeder. Van zodra het hormoonspiraaltje op zijn plaats zit, geeft het gelijkmatig een kleine hoeveelheid van het hormoon af.

Kyleena voorkomt dat zaadcellen in contact komen met een eicel. Dit voorkomt zwangerschap. Het samenkomen van zaadcellen en een eicel wordt voorkomen doordat:

- Het maakt het slijmvlies in uw baarmoederhals (cervix) dikker. Dit voorkomt dat zaadcellen door de baarmoederhals geraken.
- Het zorgt ervoor dat de binnenbekleding van uw baarmoeder (endometrium) dun blijft.

Afbeelding 2: Kyleena in de baarmoeder



2. WANNEER MAG U DIT MIDDEL NIET GEBRUIKEN OF MOET U ER EXTRA VOORZICHTIG MEE ZIJN?

Nuttige informatie over Kyleena

Uw arts of verloskundige die (hormoon) spiralen plaatst, moet zeker zijn dat dit voorbehoedsmiddel het beste is voor u. Daarom zal hij/zij u enkele vragen stellen over uw gezondheid. Pas daarna krijgt u een voorschrift.

Als voorbehoedsmiddel voorkomt Kyleena zwangerschap. Maar geen enkel voorbehoedsmiddel kan alle zwangerschappen voorkomen. Elk jaar worden ongeveer 2-3 op de 1.000 vrouwen die Kyleena gebruiken, zwanger.

Het hormoonspiraaltje beschermt u niet tegen hiv-infectie of andere seksueel overdraagbare ziekten. Het hormoonspiraaltje is geen noodvoorbehoedsmiddel zoals een morning-afterpil. Vrouwen die kort vóór het plaatsen van het hormoonspiraaltje seks hadden zonder bescherming, kunnen zwanger worden.

Wanneer mag u dit middel niet gebruiken?

- U bent zwanger (zie hieronder de rubriek 'Zwangerschap, borstvoeding en vruchtbaarheid').
- U heeft een infectie van uw baarmoeder, eileiders of eierstokken (*pelvic inflammatory disease*) of heeft in het verleden meerdere keren zo'n infectie gehad.
- U heeft een ziekte waardoor de kans groter is dat u infecties in uw bekken krijgt. Bijvoorbeeld: seksueel overdraagbare ziekten of ziekten waardoor uw lichaam minder goed infecties kan bestrijden, zoals gevorderde stadia van hiv.
- U heeft een infectie in uw vagina of baarmoederhals (cervix).
- U bent in de afgelopen 3 maanden bevallen, heeft een abortus of een miskraam gehad. En daarna heeft u een infectie van uw baarmoeder gehad.
- De laatste resultaten van uw uitstrijkje (baarmoederscreening) waren abnormaal.
- U heeft kanker van de baarmoeder of van de baarmoederhals (cervix) - of uw arts of verloskundige die (hormoon) spiralen plaatst, denkt dat u dit zou kunnen hebben.
- U heeft een tumor die progestageenhormonen nodig heeft om te groeien - zoals borstkanker.
- U verliest bloed uit uw vagina en de oorzaak daarvan is niet bekend.
- U heeft een baarmoederhals of baarmoeder die geen normale vorm heeft - zoals door een niet-kwaadaardig gezwel (vlesboom) in de baarmoeder.
- U heeft een leverziekte of levertumor.
- U bent allergisch voor een van de stoffen in dit geneesmiddel. Deze stoffen kunt u vinden in rubriek 6.

Gebruik Kyleena niet als een van de situaties hierboven op u van toepassing is. Twijfelt u? Neem dan contact op met uw arts of verloskundige die (hormoon) spiralen plaatst.

Wanneer moet u extra voorzichtig zijn met dit middel?

Praat met uw arts of verloskundige die (hormoon) spiralen plaatst voor u Kyleena gebruikt als u:

- diabetes (suikerziekte) heeft. Meestal hoeft uw medicatie voor diabetes niet te worden veranderd als u Kyleena gebruikt, maar het kan nodig zijn dat uw arts of verloskundige die (hormoon) spiralen plaatst dit controleert.
- epilepsie heeft – tijdens het inbrengen of verwijderen van Kyleena kunt u een aanval (insult) krijgen.
- in het verleden een zwangerschap buiten de baarmoeder (buitenbaarmoederlijke zwangerschap) heeft gehad.
- migraine heeft waardoor problemen ontstaan met uw gezichtsvermogen – zoals plotseling gezichtsverlies in één oog – of andere problemen ontstaan (migraine met aura) of als u een andere hevige hoofdpijn heeft waarvan de oorzaak niet bekend is.
- geelzucht heeft (uw huid, nagels en oogwit worden geel).
- een hoge bloeddruk heeft.
- ooit een beroerte of hartaanval heeft gehad.

Is een van de situaties hierboven op u van toepassing (of twijfelt u)? Neem dan vóór inbrenging van Kyleena contact op met uw arts of verloskundige die (hormoon) spiralen plaatst.

Neem tijdens het gebruik van Kyleena direct contact op met uw arts of verloskundige die (hormoon) spiralen plaatst als u:

- tekenen van zwangerschap vertoont. Of bij een positieve zwangerschapstest – zie hieronder, rubriek 'Zwangerschap, borstvoeding en vruchtbaarheid'.
- tekenen van zwangerschap vertoont, maar ook pijn of bloedverlies uit uw vagina of duizelig bent. Dit kan betekenen dat u een zwangerschap buiten de baarmoeder heeft – zie rubriek 4 bij 'Zwangerschap buiten de baarmoeder'.
- maagpijn, koorts of ongewone uitscheiding uit uw vagina heeft of pijn heeft tijdens seks – dit kan betekenen dat u een infectie heeft. U moet dan snel medicatie krijgen. Zie rubriek 4 bij 'Bekkeninfectie'.
- pijn voelt wanneer u seks heeft – het kan zijn dat u een klein, met vocht gevuld zakje (cyste) heeft in uw eierstok. Zie rubriek 4 bij 'Eierstokcysten'.
- hevige pijn heeft, zeer hevig bloedverlies heeft of de draadjes van Kyleena niet meer voelt – het kan zijn dat u een perforatie heeft. Zie rubriek 4 bij 'Perforatie'.

Heeft u een van de klachten hierboven? Neem dan direct contact op met uw arts of verloskundige die (hormoon) spiralen plaatst.

Neem ook contact op met uw arts of verloskundige die (hormoon) spiralen plaatst over Kyleena als u:

- voor de eerste keer migraine of zeer hevige hoofdpijn heeft.

- merkt dat uw huid, nagels en oogwit geel worden – dit zijn tekenen van geelzucht.
- een stijging van uw bloeddruk opmerkt.
- een beroerte of hartaanval heeft gehad.

Uw arts of verloskundige die (hormoon) spiralen plaatst, beslist of het veilig is dat u Kyleena blijft gebruiken.

Let op tekenen die erop wijzen dat Kyleena misschien niet meer op zijn plaats zit.

Tekenen dat Kyleena misschien niet meer op zijn plaats zit, zijn:

- u kunt de draadjes van Kyleena niet meer met uw vinger in uw vagina voelen – zie rubriek 3 bij 'Hoe controleert u bij uzelf dat Kyleena op zijn plaats zit?'
- u kunt het onderste plastic deel van Kyleena voelen – of uw partner kan het voelen – zie rubriek 3 bij 'Hoe controleert u bij uzelf dat Kyleena op zijn plaats zit?'
- u heeft plotselinge veranderingen in uw menstruaties. Bijvoorbeeld: u wordt niet meer ongesteld met Kyleena. En daarna wordt u plotseling opnieuw ongesteld.

Deze tekenen kunnen betekenen dat Kyleena uit de baarmoeder is gekomen – zie rubriek 4 bij 'Kyleena komt uit de baarmoeder'. Of dit kan betekenen dat u een perforatie heeft – zie rubriek 4 bij 'Perforatie'.

Heeft u een van deze tekenen dat Kyleena niet meer op zijn plaats zit? Neem dan onmiddellijk contact op met uw arts of verloskundige die (hormoon) spiralen plaatst. U mag geen seks hebben, behalve wanneer u een condoom of pessarium gebruikt totdat uw arts of verloskundige die (hormoon) spiralen plaatst, controleert of het hormoonspiraaltje nog op zijn plaats zit.

Het kan zijn dat uw partner de draadjes van Kyleena voelt tijdens de seks. Dit betekent niet dat het hormoonspiraaltje niet meer op zijn plaats zit. Vindt uw partner het onaangenaam dat hij de draadjes voelt? Dan kan uw arts of verloskundige die (hormoon) spiralen plaatst bepaalde dingen doen om dit te verhelpen.

Menstruatiesproducten

Bent u ongesteld? Dan gebruikt u best maandverband. Gebruikt u tampons of een menstratiecup? Dan moet u die voorzichtig verwisselen. Anders zou u per ongeluk aan de draadjes van Kyleena kunnen trekken. Denkt u dat u het hormoonspiraaltje misschien van zijn plaats heeft getrokken (kijk in de lijst hierboven voor mogelijke tekenen)? Dan mag u geen seks hebben. Behalve als u een condoom of pessarium gebruikt, totdat u bij uw arts of verloskundige die (hormoon) spiralen plaatst, langsgaat.

Borstkanker

Vrouwen die de pil (anticonceptie) gebruiken, hebben een iets verhoogd risico op borstkanker. Dit risico keert binnen 10 jaar na het stoppen van de pil terug naar het leeftijdsadequate basisrisico. Sommige wetenschappelijke studies hebben een iets verhoogd risico op borstkanker gesuggereerd bij het gebruik van een levonorgestrel IUS zoals Kyleena, terwijl andere studies geen verhoogd risico hebben aangetoond. Praat met uw arts als u zich zorgen maakt.

Problemen met de mentale gezondheid

Sommige vrouwen die hormonale anticonceptiemiddelen (waaronder Kyleena) gebruiken, krijgen last van depressie of een depressieve stemming. Zie rubriek 4 bij 'Problemen met de mentale gezondheid' voor meer informatie.

Kinderen en jongeren tot 18 jaar

Meisjes die nog niet ongesteld worden, mogen Kyleena niet gebruiken.

Gebruikt u nog andere geneesmiddelen?

Gebruikt u naast Kyleena nog andere geneesmiddelen, heeft u dat kort geleden gedaan of gaat u dat binnenkort misschien doen? Vertel dat dan uw arts of verloskundige die (hormoon) spiralen plaatst.

Zwangerschap, borstvoeding en vruchtbaarheid

Zwangerschap

Bent u zwanger? Dan mag u Kyleena niet laten inbrengen.

Stopt uw menstruatie tijdens het gebruik van Kyleena?

Sommige vrouwen worden niet ongesteld terwijl ze Kyleena gebruiken. Wordt u niet meer ongesteld? Dan is dat waarschijnlijk door Kyleena. U kunt hierover meer lezen in rubriek 4 bij 'Onregelmatig of niet vaak voorkomend menstrueel bloedverlies'.

Bent u al 6 weken niet ongesteld geweest? Dan kunt u een zwangerschapstest doen. Blijkt uit de test dat u niet zwanger bent, dan hoeft u de test niet te herhalen.

Voelt u tekenen van zwangerschap?

Heeft u tekenen van zwangerschap, bijvoorbeeld u wordt niet meer ongesteld, u bent misselijk en u heeft gevoelige borsten? Dan moet u:

1. een zwangerschapstest doen
2. contact opnemen met uw arts of verloskundige die (hormoon) spiralen plaatst voor een onderzoek.

Bent u zwanger geworden?

Bent u tijdens het gebruik van Kyleena zwanger geworden? Dan moet u onmiddellijk contact opnemen met uw arts of verloskundige die (hormoon) spiralen plaatst. Die zal Kyleena verwijderen.

Bij het verwijderen van Kyleena kunt u een miskraam krijgen. Maar zet u uw zwangerschap voort met Kyleena in uw baarmoeder? Dan loopt u een groter risico op:

- een miskraam
- dat de baby te vroeg geboren wordt.

Neem contact op met uw arts of verloskundige die (hormoon) spiralen plaatst over de voordelen en risico's van voortzetting van de zwangerschap met Kyleena in uw baarmoeder. Uw arts of verloskundige die (hormoon) spiralen plaatst, zal u nauwlettend in de gaten gehouden. Neem meteen contact op met uw arts of verloskundige die (hormoon) spiralen plaatst als u last krijgt van:

- buikkrampen
- pijn in uw buik
- koorts.

Kyleena bevat een hormoon, levonorgestrel genoemd. Vraag aan uw arts of verloskundige die (hormoon) spiralen plaatst welk effect het hormoon kan hebben op de baby die in uw baarmoeder groeit. Er zijn zeer weinig meldingen geweest dat spiraaltjes met levonorgestrel een invloed hebben op de geslachtsorganen van vrouwelijke baby's in de baarmoeder.

Zwangerschap buiten de baarmoeder

Het risico is zeer klein dat u zwanger wordt met Kyleena. Wordt u zwanger terwijl u Kyleena gebruikt? Dan hebt u een verhoogde kans dat de bevruchte eicel zich niet in uw baarmoeder bevindt, maar in uw eileider of de buikholte (buitenbaarmoederlijke zwangerschap). Zo'n zwangerschap is ernstig, en er is dan onmiddellijk medische hulp nodig. Na een buitenbaarmoederlijke zwangerschap kan het moeilijker zijn om opnieuw zwanger te worden. Zie rubriek 4 bij 'Zwangerschap buiten de baarmoeder'.

Borstvoeding

U kunt Kyleena gebruiken tijdens het geven van borstvoeding. Een klein beetje hormoon komt in de moedermelk terecht. Maar het is onwaarschijnlijk dat Kyleena een invloed heeft op de kwaliteit of de hoeveelheid van uw moedermelk of op de groei en ontwikkeling van uw baby die borstvoeding krijgt.

Vruchtbaarheid

Wilt u zwanger worden? Neem dan contact op met uw arts of verloskundige die (hormoon) spiralen plaatst om Kyleena te laten verwijderen.

Kyleena heeft geen invloed op uw vruchtbaarheid nadat het verwijderd werd.

Rijvaardigheid en het gebruik van machines

Kyleena heeft voor zover bekend geen invloed op de rijvaardigheid of op het vermogen om machines te bedienen.

3. HOE GEBRUIKT U DIT MIDDEL?

Starten met het gebruik van Kyleena

- Voordat Kyleena wordt ingebracht, moet zeker zijn dat u niet zwanger bent.
- U kunt Kyleena het beste binnen 7 dagen na het begin van uw menstruatie laten plaatsen. Wanneer het hormoonspiraaltje op deze dagen wordt ingebracht, werkt het meteen en voorkomt het dat u zwanger wordt.
- Als u Kyleena niet binnen 7 dagen na het begin van uw menstruatie kunt laten inbrengen, of als uw menstruatie onregelmatig is, kan het hormoonspiraaltje op elke andere dag worden ingebracht. In dit geval mag u sinds uw laatste menstruatie geen seks hebben gehad zonder voorbehoedsmiddel en moet u vóór het inbrengen een negatieve zwangerschapstest hebben. Ook kan Kyleena in dit geval zwangerschap niet meteen op betrouwbare wijze voorkomen. Daarom moet u, tijdens de eerste 7 dagen nadat het is ingebracht, een barrièremethode als voorbehoedsmiddel gebruiken (zoals condooms) of geen vaginale seks hebben.
- Kyleena is geen noodvoorbehoedsmiddel zoals een morning-afterpil.

Starten met het gebruik van Kyleena na de bevalling

- Kyleena kan na de bevalling worden ingebracht zodra de baarmoeder weer de normale grootte heeft, maar niet eerder dan 6 weken na de bevalling (zie rubriek 4 bij 'Perforatie').
- Zie ook 'Starten met het gebruik van Kyleena' hierboven voor wat u nog meer moet weten over het tijdstip van inbrengen.

Starten met het gebruik van Kyleena na een abortus

Kyleena kan onmiddellijk na een abortus worden ingebracht als de zwangerschap minder dan 3 maanden heeft geduurd, op voorwaarde dat er geen infecties van de geslachtsorganen zijn. Het werkt dan direct.

Starten met het gebruik van een nieuwe Kyleena wanneer uw huidige moet worden vervangen

Kyleena kan op elk moment van uw menstruatiecyclus worden vervangen door een nieuwe Kyleena. Het werkt dan direct.

Overstappen van een andere anticonceptiemethode (zoals gecombineerde hormonale anticonceptiva, implantaat)

- Kyleena kan direct worden geplaatst als redelijk zeker is dat u niet zwanger bent.
- Als het meer dan 7 dagen geleden is dat uw menstruatie begon, moet u gedurende de volgende 7 dagen geen vaginale seks hebben of moet u een extra voorbehoedsmiddel gebruiken.

Wat gebeurt er bij het inbrengen van Kyleena?

Onderzoek vóór het plaatsen

Soms zal uw arts of verloskundige die (hormoon) spiralen plaatst enkele onderzoeken willen doen vóór het inbrengen van Kyleena, bijvoorbeeld:

- een uitstrijkje van de baarmoederhals
- onderzoek van de borsten
- indien nodig andere tests, bijvoorbeeld op seksueel overdraagbare ziektes.

Kyleena plaatsen

Eerst onderzoekt de arts of verloskundige die (hormoon) spiralen plaatst hoe groot uw baarmoeder is en waar die precies zit in uw buik (bekkenonderzoek).

De arts of verloskundige die (hormoon) spiralen plaatst, plaatst een instrument (eendenbek of speculum) in uw vagina en reinigt uw baarmoederhals met een ontsmettende vloeistof. Soms brengt de arts of verloskundige die (hormoon) spiralen plaatst plaatselijke verdoving aan op de baarmoederhals. Daarna plaatst de arts of verloskundige die (hormoon) spiralen plaatst Kyleena in uw baarmoeder met een dun, buigzaam, plastic buisje (inbrenghuls).

Soms kan het inbrengen van Kyleena onaangenaam zijn. Sommige vrouwen worden duizelig of vallen flauw. U kunt ook pijn hebben of een beetje uit uw vagina bloeden. Dit is niet ongevoel.

Na het plaatsen geeft uw arts of verloskundige die (hormoon) spiralen plaatst u een kaart: de herinneringskaart voor de patiënt. Op die kaart kunt u noteren wanneer uw volgende controle van Kyleena is. Breng die kaart bij elke afspraak mee.

Controle na het plaatsen

U moet uw Kyleena 4 tot 6 weken na inbrenging laten controleren door een arts of verloskundige die (hormoon) spiralen plaatst. Uw arts of verloskundige die (hormoon) spiralen plaatst, besluit hoe vaak u daarna moet terugkomen voor een controle. U moet minstens één keer per jaar terugkomen voor een controle van uw Kyleena. Neem de herinneringskaart mee bij elke afspraak.

Hoe controleert u bij uzelf dat Kyleena op zijn plaats zit?

U kunt dit controleren door voorzichtig een vinger in uw vagina te steken. U moet dan de draadjes aan de bovenzijde van uw vagina, nabij uw baarmoederhals, kunnen voelen. Uw baarmoederhals is de toegang tot uw baarmoeder. Let op dat u niet aan de draadjes trekt. Hierdoor kunt u Kyleena per ongeluk uit de baarmoeder trekken.

Kunt u de draadjes niet voelen? Dan moet u uw arts of verloskundige die (hormoon) spiralen plaatst, laten controleren of Kyleena nog steeds op zijn plaats zit. U mag geen seks hebben, behalve als u een condoom of pessarium gebruikt, totdat u langsgaat bij uw arts of verloskundige die (hormoon) spiralen plaatst.

Kunt u het onderste plastic deel van Kyleena voelen? Of kan uw partner dit voelen? Dan zit Kyleena niet goed op zijn plaats. Neem dan onmiddellijk contact op met uw arts of verloskundige die (hormoon) spiralen plaatst. U mag geen seks hebben totdat u bent langsgegaan bij uw arts of verloskundige die (hormoon) spiralen plaatst, behalve als u een condoom of pessarium gebruikt.

Het verwijderen van Kyleena

Kyleena werkt hoogstens 5 jaar. Na 5 jaar moet u het laten verwijderen, maar u kunt het ook op elk moment binnen die 5 jaar laten verwijderen. Uw arts of verloskundige die (hormoon) spiralen plaatst, zal het hormoonspiraaltje verwijderen. Na het verwijderen van Kyleena kunt u opnieuw zwanger worden.

Het verwijderen van Kyleena kan een beetje onaangenaam zijn. Sommige vrouwen worden duizelig of vallen flauw tijdens het verwijderen van Kyleena of onmiddellijk erna. U kunt ook een beetje pijn voelen of uit uw vagina bloeden. Dit is niet ongevoel.

Voortzetting van anticonceptie na het verwijderen van Kyleena

Wilt u na verwijdering van Kyleena niet zwanger worden? Dan moet u rekening houden met het volgende:

- Het beste is dat Kyleena binnen 7 dagen na het begin van uw menstruatie wordt verwijderd. Laat u het hormoonspiraaltje buiten uw menstruatie verwijderen? Dan moet u gedurende 7 dagen vóór de verwijdering ervan een condoom of pessarium gebruiken wanneer u seks heeft.
- Als u onregelmatige menstruaties heeft of helemaal niet ongesteld wordt, moet u gedurende 7 dagen vóór de verwijdering een condoom of pessarium gebruiken wanneer u seks heeft. Een onregelmatige menstruatie wil zeggen dat het aantal dagen tussen uw menstruatiecycli niet altijd hetzelfde is.
- Direct na de verwijdering kan ook een nieuwe Kyleena worden geplaatst. In dat geval is geen extra bescherming nodig. Als u niet dezelfde methode wilt blijven gebruiken, vraag dan uw arts of verloskundige die (hormoon) spiralen plaatst om advies over andere betrouwbare anticonceptiemethoden.

Indien u teveel van een geneesmiddel heeft gebruikt of ingenomen, neem dan onmiddellijk contact op met uw arts, apotheker of het Antigifcentrum (☎ 070/245.245).

4. MOGELIJKE BIJWERKINGEN

Zoals elk geneesmiddel kan ook dit geneesmiddel bijwerkingen hebben. Niet iedereen krijgt daarmee te maken.

Ernstige bijwerkingen

Er zijn enkele ernstige bijwerkingen. Heeft u daar last van? Neem dan onmiddellijk contact op met uw arts of verloskundige die (hormoon) spiralen plaatst:

- maagpijn, koorts, ongewone uitscheiding of abnormale bloeding uit uw vagina, of pijn tijdens seks – dit kan een infectie zijn van uw baarmoeder, eileiders of eierstokken – zie hieronder bij 'Bekkeninfectie'.

- hevige pijn zoals menstruatiepijn, meer pijn dan u verwachtte of zeer hevige bloeding uit uw vagina na het plaatsen. Of u heeft pijn of bloedverlies dat langer duurt dan enkele weken, plotselinge veranderingen in uw menstruatiecyclus, pijn tijdens het hebben van seks, of u kunt de draadjes van Kyleena niet meer voelen. Dit kunnen tekenen zijn van een perforatie – zie hieronder bij 'Perforatie'.
- uw menstraties zijn gestopt, maar daarna heeft u bloedverlies uit uw vagina dat niet stopt. Of u heeft pijn in de onderbuik die hevig is en niet stopt. Dit kunnen tekenen zijn van een zwangerschap buiten de baarmoeder – zie hieronder bij 'Zwangerschap buiten de baarmoeder'.
- u heeft klachten van wisselende stemming en depressie – zie hieronder bij 'Problemen met de mentale gezondheid'.
- allergische reacties zoals huiduitslag, netelroos (urticaria), of gezwollen tong, lippen, gezicht of keel. Dit soort reactie komt zeer zelden voor.

Denkt u dat een van de situaties hierboven op u van toepassing is? Neem dan direct contact op met arts of verloskundige die (hormoon) spiralen plaatst.

Andere bijwerkingen

Hieronder staan andere bijwerkingen die u kunt krijgen. De bijwerkingen die bovenaan de lijst staan, komen het meest voor. De bijwerkingen die onderaan de lijst staan, komen het minst voor.

Zeer vaak voorkomende bijwerkingen: kunnen voorkomen bij meer dan 1 op de 10 mensen

- hoofdpijn
- buikpijn of bekkenpijn
- acne of vette huid
- veranderingen in uw menstruatiecyclus, bijvoorbeeld:
 - bloeding, meer of minder dan gewoonlijk
 - bloedverlies of weinig bloedverlies (spotting) buiten een menstruatie
 - onregelmatige menstruatie of niet vaak voorkomende ongesteldheid
 - helemaal niet meer ongesteld worden

U kunt hieronder meer hierover lezen in de rubriek 'Onregelmatig of niet vaak voorkomend menstrueel bloedverlies'.

- klein, met vocht gevuld zakje in uw eierstok (eierstokcyste). U kunt hieronder meer hierover lezen in de rubriek 'Eierstokcysten'.
- ontsteking van uw schaamlippen en vagina (vulvovaginitis).

Vaak voorkomende bijwerkingen: kunnen voorkomen bij 1 op de 10 mensen

- minder zin hebben in seks (verminderd libido)
- migraine
- duizeligheid
- misselijkheid
- haaruitval
- pijn tijdens uw menstruatie
- pijn of onprettig gevoel in de borsten
- Kyleena komt uit zichzelf (in zijn geheel of gedeeltelijk) uit de baarmoeder. U kunt hieronder meer hierover lezen in de rubriek 'Kyleena komt uit de baarmoeder'
- afscheiding uit de vagina
- gewichtstoename.

Soms voorkomende bijwerking: kan voorkomen bij 1 op de 100 mensen

- meer lichaamsbehaaring.

Beschrijving van geselecteerde mogelijke bijwerkingen:

Zwangerschap buiten de baarmoeder

De tekenen van een zwangerschap buiten de baarmoeder zijn onder meer:

- uw menstraties waren gestopt, maar daarna had u opnieuw bloedverlies uit uw vagina dat niet stopt
- u heeft pijn in de onderbuik die hevig is of niet weggaat
- u heeft normale tekenen van zwangerschap, bijvoorbeeld misselijk zijn of gevoelige borsten, maar u heeft ook bloedverlies uit uw vagina en bent duizelig
- u heeft een positieve zwangerschapstest.

Heeft u hier last van? Dan moet u onmiddellijk contact opnemen met uw arts of verloskundige die (hormoon) spiralen plaatst.

Het risico dat u zwanger wordt met Kyleena is zeer klein. Wordt u toch zwanger terwijl u Kyleena gebruikt? Dan is het risico groter dat de bevruchte eicel niet in uw baarmoeder zit, maar in uw eileider of buikholte (buitenbaarmoederlijke zwangerschap). Per jaar krijgen ongeveer 2 op de 1.000 vrouwen die Kyleena gebruiken, een zwangerschap buiten de baarmoeder. Zo'n zwangerschap is ernstig en er is direct medische hulp nodig. Het kan zijn dat u een operatie nodig heeft.

Sommige vrouwen hebben meer kans op een buitenbaarmoederlijke zwangerschap. Dit zijn vrouwen die:

- al eerder een buitenbaarmoederlijke zwangerschap hebben gehad
- een operatie hebben gehad aan de eileiders
- een bekkeninfectie hebben gehad.

Onregelmatig of niet vaak voorkomend menstrueel bloedverlies

Het is waarschijnlijk dat uw menstruatiecycclus verandert door Kyleena. Bijvoorbeeld:

- Het kan zijn dat u een beetje bloed verliest wanneer u niet ongesteld bent. Zo'n bloeding heet 'spotting'.
- Het kan zijn dat u minder regelmatig ongesteld bent. In dat geval is het aantal dagen tussen uw menstruatiecycli niet altijd hetzelfde.
- Het kan zijn dat u kortere of langere tijd ongesteld bent.
- Het kan zijn dat u minder of meer bloed verliest dan gewoonlijk tijdens uw menstruatie.
- Het kan zijn dat u niet meer ongesteld wordt.

Soms komen deze veranderingen alleen in de eerste maanden na het inbrengen voor. Bijvoorbeeld:

- Bloedverlies wanneer u niet ongesteld bent of 'spotting' komt het meest voor in de eerste 3 tot 6 maanden.
- Sommige vrouwen hebben eerst meer bloedverlies dan tevoren wanneer ze ongesteld zijn.

Het kan zijn dat u elke maand geleidelijk aan minder bloed verliest, en minder lang ongesteld bent. Het kan zijn dat sommige vrouwen uiteindelijk helemaal niet meer ongesteld worden.

Bent u helemaal niet meer ongesteld? Dat is meestal normaal. Meestal wil dit niet zeggen dat u zwanger bent of in de overgang bent gekomen. De reden daarvoor is: normaal wordt de binnenbekleding van uw baarmoeder elke maand dikker. Dat is dan als voorbereiding op een zwangerschap. Daarna wordt de binnenbekleding opnieuw dunner tijdens een menstruatie. Kyleena vermindert het dikker worden van de binnenbekleding van uw baarmoeder. Hierdoor kan uw menstruatie stoppen. Uw hormoonspiegels blijven doorgaans normaal.

Laat u Kyleena verwijderen? Dan krijgt u meestal opnieuw uw normale menstruatie. Is dat niet het geval? Neem dan contact op met uw arts of verloskundige die (hormoon) spiralen plaatst.

Bekkeninfectie

Kyleena is vrij van bacteriën, virussen en schimmels (steriel). Dit is ook het geval voor het inbrengstuk. Maar u kunt toch nog een infectie in uw bekken krijgen bij het inbrengen van Kyleena of binnen de eerste 3 weken na inbrenging. Bijvoorbeeld in de binnenbekleding van de baarmoeder, eileiders of eierstokken. Dit komt voor bij minder dan 1 op de 10 mensen.

U kunt last krijgen van:

- buikpijn
- koorts
- ongewone uitscheiding uit uw vagina
- pijn tijdens seks.

Het risico is groter dat u een infectie in uw bekken krijgt als:

- u een seksueel overdraagbare ziekte heeft.
- u of uw partner meerdere seksuele partners heeft.
- u eerder een infectie in uw bekken heeft gehad.

Bij een bekkeninfectie is het belangrijk dat u onmiddellijk naar een arts gaat. Een bekkeninfectie kan leiden tot:

- problemen met de vruchtbaarheid later. Dit kan betekenen dat het moeilijker zal zijn om zwanger te worden
- een zwangerschap buiten de baarmoeder (buitenbaarmoederlijke zwangerschap) als u zwanger wordt
- een ernstige infectie of bloedvergiftiging. Dit komt zeer zelden voor, kort na het inbrengen van Kyleena. Bloedvergiftiging betekent dat u heel ziek bent door een infectie. Zonder behandeling kan bloedvergiftiging dodelijk zijn.

U moet Kyleena laten verwijderen als de bekkeninfectie:

- meerdere keren terugkomt
- zeer ernstig is

- niet weggaat met een behandeling.

Kyleena komt uit de baarmoeder

Het kan zijn dat Kyleena uit de baarmoeder wordt gestoten of uit de baarmoeder komt. Dit komt door de samentrekkingen van de spieren in uw baarmoeder wanneer u ongesteld bent. Dit komt voor bij minder dan 1 op de 10 mensen. Vooral als u:

- overgewicht heeft op het moment van inbrenging van Kyleena
- eerder last heeft gehad van zware menstruaties.

Zit Kyleena niet meer op zijn plaats? Dan werkt het hormoonspiraaltje mogelijk niet goed meer. U heeft een grotere kans dat u zwanger wordt. Komt het hormoonspiraaltje uit de baarmoeder? Dan beschermt het u niet meer tegen zwangerschap.

Zit Kyleena niet meer op zijn plaats? Of is het hormoonspiraaltje uit de baarmoeder gekomen? Dan kunt u pijn hebben of bloedverlies uit uw vagina hebben die anders is dan normaal. Het kan ook zijn dat Kyleena uit de baarmoeder komt zonder dat u er iets van merkt.

Meestal vermindert Kyleena het bloedverlies bij menstruatie.

Hoe langer u Kyleena gebruikt, hoe minder bloed u verliest als u ongesteld bent. Verliest u plotseling opnieuw meer bloed als u ongesteld bent? Dan betekent dit dat Kyleena uit de baarmoeder kan zijn gekomen. Zie rubriek 3 'Hoe controleert u bij uzelf dat Kyleena op zijn plaats zit?' om te controleren of het op zijn plaats zit. En wat u moet doen als u denkt dat het hormoonspiraaltje niet meer op zijn plaats zit.

Perforatie

Het kan zijn dat Kyleena in of door de wand van uw baarmoeder wordt geduwd. Dit heet perforatie. Een perforatie komt meestal voor op het moment van het plaatsen van Kyleena. Een perforatie doet niet altijd pijn; daarom kan het zijn dat u het pas een tijdje later merkt. Zit het hormoonspiraaltje niet meer op zijn plaats door een perforatie? Dan werkt het niet meer als bescherming tegen zwangerschap. Dan moet een arts het zo snel mogelijk verwijderen. Soms is een operatie nodig.

Een perforatie komt voor bij minder dan 1 op de 1.000 mensen. Het risico op een perforatie is voor u groter (minder dan 1 op de 100 mensen) als:

- u borstvoeding geeft bij het inbrengen van Kyleena
- u de laatste 9 maanden vóór inbrengen van Kyleena bent bevallen.

Het kan zijn dat u een perforatie heeft als u:

- hevige pijn heeft die voelt als menstratiepijn of meer pijn heeft dan u verwachtte
- een zeer hevige bloeding uit uw vagina heeft na het plaatsen
- pijn of bloedverlies heeft dat langer duurt dan enkele weken
- plotselinge veranderingen in uw menstratiecyclus heeft
- pijn heeft tijdens seks
- de draadjes van Kyleena niet meer voelt.

Denkt u dat u een perforatie heeft? Neem dan direct contact op met een arts of verloskundige die (hormoon) spiralen plaatst. Vertel hem/haar daarbij dat bij u een Kyleena is geplaatst, vooral als hij/zij niet diegene is die het heeft geplaatst.

Eierstokcysten

Soms komt met Kyleena een klein, met vocht gevuld zakje voor op een eierstok. Zo'n zakje heet een eierstokcyste.

Tekenen van een eierstokcyste kunnen zijn:

- pijn in uw bekken
- pijn of een onaangenaam gevoel bij seks.

Meestal verdwijnt een eierstokcyste vanzelf. Maar het kan zijn dat u medische hulp nodig heeft. In zeldzame gevallen kan het zijn dat u een operatie nodig heeft. Denkt u dat u een eierstokcyste heeft? Neem dan contact op met uw arts of verloskundige die (hormoon) spiralen plaatst.

Problemen met de mentale gezondheid

Sommige vrouwen die hormonale voorbehoedsmiddelen, waaronder Kyleena, gebruiken, kunnen last krijgen van een depressie of van een depressieve stemming.

Depressie kan ernstig zijn. En kan soms leiden tot zelfmoordgedachten. Verandert uw stemming? En krijgt u last van depressieve klachten? Neem dan zo snel mogelijk contact op met uw arts of verloskundige die (hormoon) spiralen plaatst. Depressie en depressieve stemming komen voor bij minder dan 1 op de 100 mensen die Kyleena gebruiken.

Het melden van bijwerkingen

Krijgt u last van bijwerkingen, neem dan contact op met uw arts of verloskundige die (hormoon) spiralen plaatst. Dit geldt ook voor bijwerkingen die niet in deze bijsluiter staan. U kunt bijwerkingen ook melden via het nationale meldsysteem. Door bijwerkingen te melden, kunt u ons helpen meer informatie te verkrijgen over de veiligheid van dit geneesmiddel.

Federaal Agentschap voor Geneesmiddelen en Gezondheidsproducten

www.fagg.be

Afdeling Vigilantie:

Website: www.eenbijwerkingmelden.be

e-mail: adr@fagg-afmps.be

5. HOE BEWAART U DIT MIDDEL?

Voor dit geneesmiddel zijn er geen speciale bewaarcondities.

Buiten het zicht en bereik van kinderen houden.

De blisterverpakking (de plastic verpakking die Kyleena bevat) niet openen. Alleen uw arts of verloskundige die (hormoon) spiralen plaatst, mag dit doen.

Gebruik dit geneesmiddel niet meer na de uiterste houdbaarheidsdatum. Die vindt u op de doos en de blisterverpakking na "EXP". Daar staat een maand en een jaar. De laatste dag van die maand is de uiterste houdbaarheidsdatum.

6. INHOUD VAN DE VERPAKKING EN OVERIGE INFORMATIE

Welke stoffen zitten er in dit middel?

De **werkzame stof** in dit middel is levonorgestrel. Het afleveringsysteem voor intra-uterien gebruik bevat 19,5 mg levonorgestrel.

De **andere stoffen** in dit middel zijn:

- polydimethylsiloxaan-elastomeer
- watervrij colloïdaal siliciumdioxide
- polyethyleen
- bariumsulfaat
- polypropyleen
- koperfalcyanine
- zilver

Hoe ziet Kyleena eruit en wat zit er in een verpakking?

Kyleena is een hormoonspiraaltje (afleveringsysteem voor gebruik in de baarmoeder). Het heeft de vorm van de letter T en is wit. Op het verticale deel zit een klein buisje met het hormoon levonorgestrel. Aan de lus onderaan zijn twee blauwe draadjes bevestigd. Hiermee kan een arts of verloskundige die (hormoon) spiralen plaatst Kyleena verwijderen. Er zit ook een zilveren ringetje op Kyleena, dicht bij de horizontale armen. Uw arts of verloskundige die (hormoon) spiralen plaatst, kan dit ringetje zien bij echo-onderzoek.

Verpakkingsgrootte:

- 1x1 afleveringsysteem voor intra-uterien gebruik.
- 5x1 afleveringsysteem voor intra-uterien gebruik.

Niet alle genoemde verpakkingsgrootten worden in de handel gebracht.

Houder van de vergunning voor het in de handel brengen en fabrikant

Houder van de vergunning voor het in de handel brengen:

Bayer SA-NV
Kouterveldstraat 7A 301
B-1831 Diegem (Machelen)

Fabrikant:

Bayer OY
Pansiontie 47
20210 Turku
Finland

Nummer van de vergunning voor het in de handel brengen

BE502000

Afleveringswijze

Op medisch voorschrift

Dit geneesmiddel is geregistreerd in lidstaten van de Europese Economische Ruimte onder de volgende namen:

- België, Denemarken, Duitsland, Estland, Finland, Frankrijk, Ierland, IJsland, Italië, Letland, Litouwen, Nederland, Noorwegen, Oostenrijk, Polen, Portugal, Slovenië, Spanje, Tsjechië, Zweden: **Kyleena**

Deze bijsluiter is voor het laatst goedgekeurd in 11/2025.

Andere informatiebronnen

Gedetailleerde en geactualiseerde informatie over dit geneesmiddel is te verkrijgen door scanning met een smartphone van de QR-code in de

bijsluiters, op de buitenverpakking of de herinneringskaart. Die informatie is ook te verkrijgen via de URL: www.pi.bayer.com/kyleena/be en op de website van het fagg (www.fagg.be).

[QR code van de bijsluiters moet nationaal toegevoegd worden]

De volgende informatie is alleen bestemd voor artsen of verloskundigen die (hormoon) spiralen plaatsen:

INSTRUCTIES VOOR HET INBRENGEN

Kyleena 19,5 mg afleveringsstelsel voor intra-uterien gebruik
levonorgestrel

Moet door een arts of verloskundige die (hormoon) spiralen plaatst, worden ingebracht, met gebruik van aseptische techniek.

Kyleena wordt geleverd in een steriele verpakking met een geïntegreerd applicator dat met één hand kan worden geladen. De verpakking mag niet worden geopend voordat dit nodig is voor het inbrengen. Niet opnieuw steriliseren. Kyleena is, zoals het geleverd wordt, uitsluitend voor eenmalig gebruik. Niet gebruiken als de blisterverpakking beschadigd of open is. Niet inbrengen na de vervaldatum die staat vermeld op de doos en de blisterverpakking na EXP.

Al het ongebruikte geneesmiddel of afvalmateriaal dient te worden vernietigd overeenkomstig lokale voorschriften.

Kyleena wordt aangeleverd met een herinneringskaart voor de patiënte in de buitenverpakking. Vul deze herinneringskaart in en geef het na het inbrengen aan de patiënte.

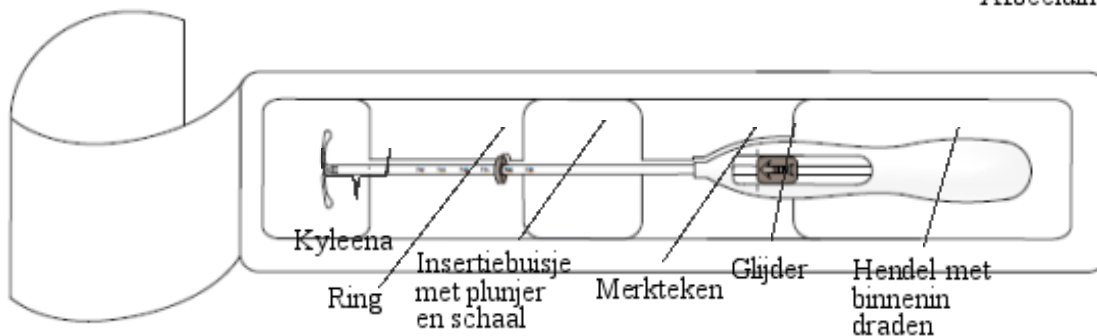
Voorbereiding voor het inbrengen

- Onderzoek de patiënte om contra-indicaties voor plaatsing van Kyleena uit te sluiten (zie de Samenvatting van de Productkenmerken, rubriek 4.3 en rubriek 4.4 onder 'Medisch onderzoek/consultatie').
- Breng een speculum in, maak de cervix zichtbaar en reinig de cervix en vagina vervolgens grondig met een geschikte antiseptische oplossing.
- Laat u indien nodig assisteren.
- Grijp de voorste lip van de cervix vast met een tenaculum of een andere forceps om de baarmoeder te stabiliseren. Als de baarmoeder in retroversie ligt, kan het beter zijn om de achterste lip van de cervix vast te pakken. Om het cervixkanaal recht te krijgen, kunt u voorzichtig aan de forceps trekken. De forceps moet op zijn plaats blijven en tijdens de insertieprocedure moet voorzichtige tegendruk worden uitgeoefend op de cervix.
- Steek een uterussonde via het cervicale kanaal tot in de fundus om de diepte te meten, om de richting van de baarmoederholte te bevestigen en om intra-uteriene afwijkingen op te sporen (bv. septum, submucoosale fibromen) of een eerder ingebracht intra-uterien anticonceptivum dat niet werd verwijderd. Als u moeilijkheden ondervindt, moet worden overwogen om het kanaal te dilateren. Als dilatatie van de cervix vereist is, kunt u pijnstillers en/of een paracervicaal blok gebruiken.

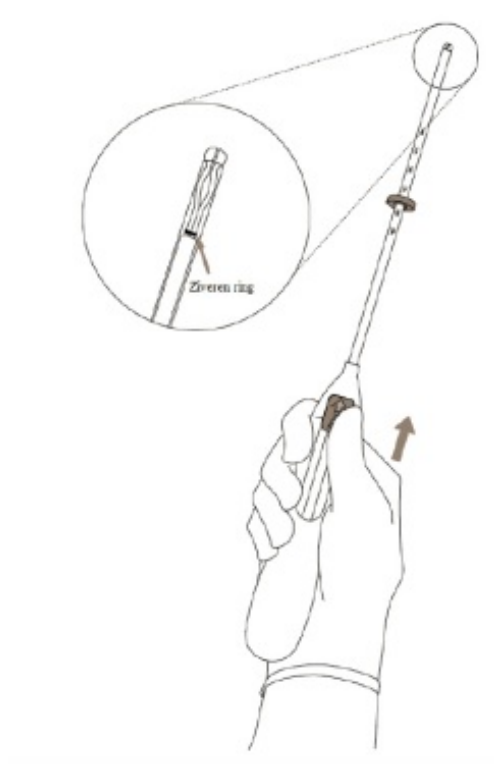
Inbrengen

1. Open eerst de steriele verpakking volledig (Afbeelding 1). Gebruik vervolgens een aseptische techniek en steriele handschoenen.

Afbeelding 1



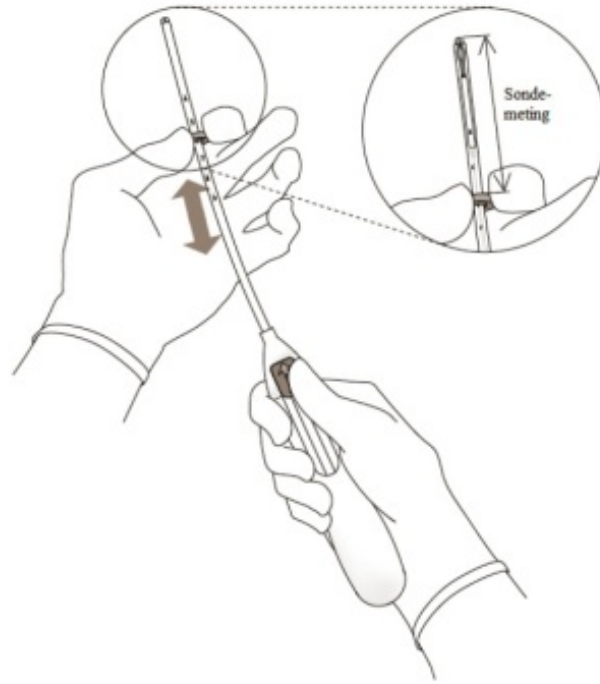
2. Duw de glijder zo ver mogelijk **naar voren**, in de richting van de pijl, om Kyleena in het insertiebuisje te laden (Afbeelding 2).



Afbeelding 2

BELANGRIJK! Duw de glijder niet naar beneden, omdat Kyleena dan te vroeg zou kunnen worden losgekoppeld. Wanneer Kyleena eenmaal is losgekoppeld, kan hij niet opnieuw in het insertiebuisje worden geladen.

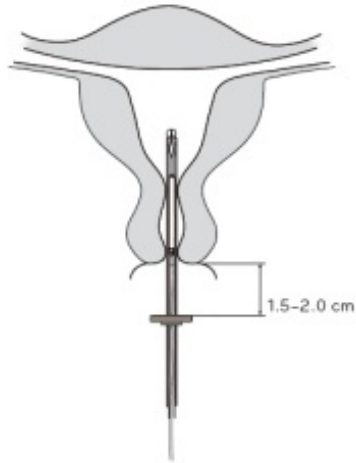
3. Hou de glijder in de verste positie, plaats de **bovenrand** van de ring op het niveau die overeenstemt met de gesondeerde meting van de diepte van de baarmoeder (Afbeelding 3).



Afbeelding 3

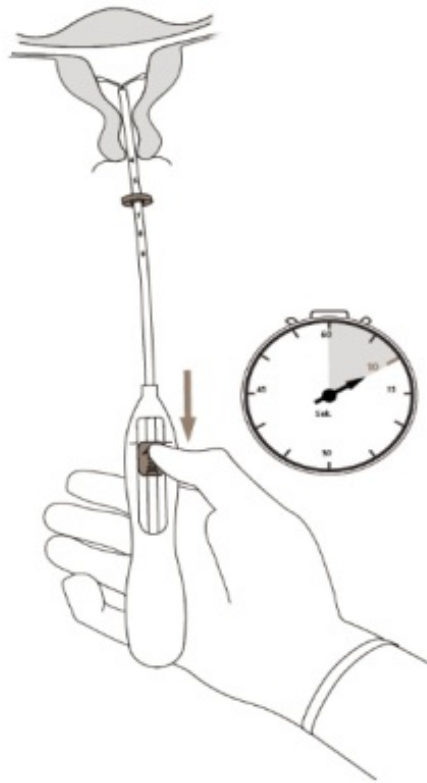
4. Terwijl u de glijder in de **verste** positie houdt, steekt u het insertiebuisje door de cervix tot de ring ongeveer 1,5-2,0 cm van de baarmoederhals verwijderd is (Afbeelding 4).

Afbeelding 4



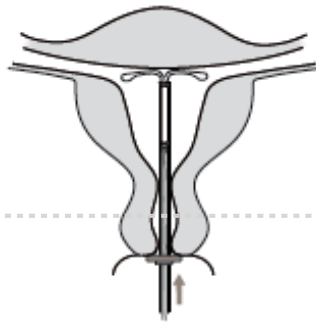
BELANGRIJK! Forceer het insertiebuisje nooit. Dilateer indien nodig het cervixkanaal.

5. Terwijl u het insertiebuisje stil houdt, **trekt u de glijder naar het merkteken** om de horizontale armen van Kyleena te openen (Afbeelding 5). Wacht 5-10 seconden tot de horizontale armen volledig open zijn.



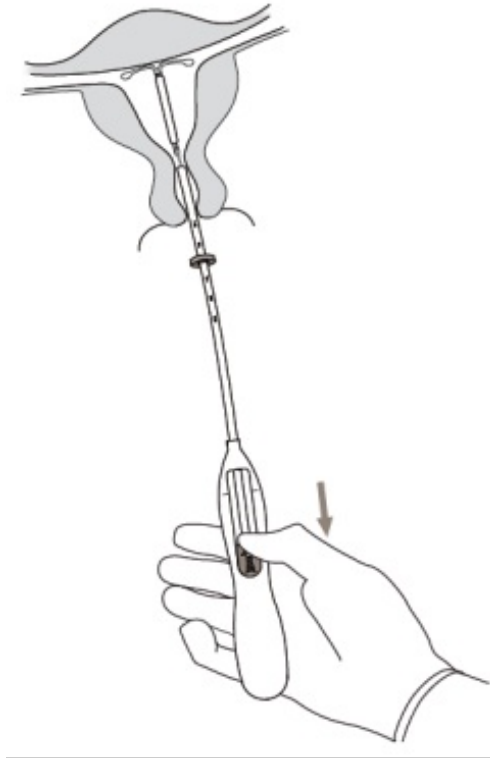
Afbeelding 5

6. Duw het insertiebuisje voorzichtig naar de baarmoederfundus **tot de ring tegen de cervix komt**. Kyleena zit nu in de fundale positie (Afbeelding 6).



Afbeelding 6

7. Hou het insertiebuisje op zijn plaats en plaats Kyleena door de glijder helemaal naar beneden te trekken (Afbeelding 7). Terwijl de glijder de hele tijd naar beneden gehouden wordt, trekt u het insertiebuisje voorzichtig naar buiten. **Knip de draden door** zodat er ongeveer 2-3 cm draad buiten de cervix te zien is.



Afbeelding 7

BELANGRIJK! Indien u vermoedt dat het systeem zich niet in de juiste positie bevindt, controleer dan of het goed geplaatst is (bv. met een echografie). Verwijder het systeem als het zich niet goed in de baarmoederholte bevindt. Een verwijderd systeem mag niet opnieuw worden geplaatst.

Verwijdering/vervanging

Zie voor verwijdering/vervanging de Samenvatting van de Productkenmerken van Kyleena.

Kyleena wordt verwijderd door voorzichtig met een forceps aan de draden te trekken (Afbeelding 8).

U kunt na het verwijderen direct een nieuwe Kyleena inbrengen.

Na het verwijderen van Kyleena moet het systeem gecontroleerd worden om er zeker van te zijn dat het intact is en in zijn geheel is verwijderd.



Afbeelding 8



[QR code van de Samenvatting van de Productkenmerken moet nationaal toegevoegd worden]
Samenvatting van de Productkenmerken van Kyleena bevindt zich online op www.pi.bayer.com/kyleena/be.