

Bijsluiter: informatie voor de gebruiker

Xolair® 150 mg oplossing voor injectie in een voorgevulde spuit
(voorgevulde spuit met 27-gauge gefixeerde naald, paarse zuiger)
Xolair® 300 mg oplossing voor injectie in een voorgevulde spuit
omalizumab

Lees goed de hele bijsluiter voordat u dit geneesmiddel gaat gebruiken want er staat belangrijke informatie in voor u.

- Bewaar deze bijsluiter. Misschien heeft u hem later weer nodig.
- Heeft u nog vragen? Neem dan contact op met uw arts, apotheker of verpleegkundige.
- Geef dit geneesmiddel niet door aan anderen, want het is alleen aan u voorgeschreven. Het kan schadelijk zijn voor anderen, ook al hebben zij dezelfde klachten als u.
- Krijgt u last van een van de bijwerkingen die in rubriek 4 staan? Of krijgt u een bijwerking die niet in deze bijsluiter staat? Neem dan contact op met uw arts, apotheker of verpleegkundige.

Inhoud van deze bijsluiter

1. [WAT IS XOLAIR EN WAARVOOR WORDT DIT MIDDEL GEBRUIKT?](#)
2. [WANNEER MAG U DIT MIDDEL NIET GEBRUIKEN OF MOET U ER EXTRA VOORZICHTIG MEE ZIJN?](#)
3. [HOE GEBRUIKT U DIT MIDDEL?](#)
4. [MOGELIJKE BIJWERKINGEN](#)
5. [HOE BEWAART U DIT MIDDEL?](#)
6. [INHOUD VAN DE VERPAKKING EN OVERIGE INFORMATIE](#)

1. WAT IS XOLAIR EN WAARVOOR WORDT DIT MIDDEL GEBRUIKT?

Xolair bevat de werkzame stof omalizumab. Omalizumab is een gesynthetiseerd eiwit dat vergelijkbaar is met natuurlijke eiwitten die worden aangemaakt door het lichaam. Het behoort tot een klasse van geneesmiddelen die monoklonale antilichamen wordt genoemd.

Xolair wordt gebruikt bij de behandeling van:

- allergisch astma
- chronische rinosinusitis (ontsteking in de neus en bijholten) met neuspoliepen
- chronische spontane urticaria (CSU)

Allergisch astma

Dit geneesmiddel wordt gebruikt om te voorkomen dat de astma verergert door de klachten van ernstig allergisch astma onder controle te houden bij volwassenen, jongeren en kinderen (6 jaar en ouder) die reeds astmamedicatie gebruiken, maar bij wie de astmaklachten niet goed onder controle worden gebracht met geneesmiddelen zoals inhalatoren met hoge doses steroïden en inhalatoren met bèta-agonisten.

Chronische rinosinusitis met neuspoliepen

Dit geneesmiddel wordt gebruikt voor de behandeling van chronische rinosinusitis met neuspoliepen bij volwassenen (18 jaar en ouder) die al intranasale corticosteroïden krijgen (neusspray met corticosteroïden), maar bij wie de klachten niet goed onder controle zijn met deze geneesmiddelen. Neuspoliepen zijn kleine gezwellen aan de binnenkant van de neus. Xolair helpt de grootte van de poliepen te verminderen en vermindert de klachten, waaronder verstopte neus, verlies van reukvermogen, slijm achter in de keel en loopneus.

Chronische spontane urticaria (CSU)

Dit geneesmiddel wordt gebruikt voor de behandeling van chronische spontane urticaria bij volwassenen en kinderen (12 jaar en ouder) die al antihistaminica gebruiken, maar bij wie de klachten van CSU niet goed onder controle worden gebracht met deze geneesmiddelen.

Xolair werkt door het blokkeren van een stof, de zogenaamde immuunglobuline-E (IgE), die door het lichaam wordt geproduceerd. IgE draagt bij aan een type ontsteking dat een belangrijke rol speelt bij het ontstaan van allergisch astma, chronische rinosinusitis met neuspoliepen en CSU.

2. WANNEER MAG U DIT MIDDEL NIET GEBRUIKEN OF MOET U ER EXTRA VOORZICHTIG MEE ZIJN?

Wanneer mag u dit middel niet gebruiken?

- U bent allergisch voor een van de stoffen in dit geneesmiddel. Deze stoffen kunt u vinden in rubriek 6.

Als u denkt dat u allergisch bent voor een van de bestanddelen, informeer dan uw arts, aangezien u dan geen Xolair mag gebruiken.

Wanneer moet u extra voorzichtig zijn met dit middel?

Neem contact op met uw arts voordat u dit middel gebruikt:

- als u nier- of leverproblemen heeft;
- als u een aandoening heeft waarbij uw eigen immuunsysteem delen van uw eigen lichaam aanvalt (auto-immuunziekte);
- als u reist naar een regio waar infecties veroorzaakt door parasieten vaak voorkomen. Xolair kan uw weerstand tegen dergelijke infecties verzwakken;
- als u eerder een ernstige allergische reactie (anafylaxie) heeft gehad, door bijvoorbeeld een geneesmiddel, insectenbeet of voedsel.

Xolair is niet bestemd voor de behandeling van acute astmaklachten, zoals een plotselinge astma-aanval. Xolair mag daarom niet worden gebruikt om dergelijke klachten te behandelen.

Xolair is niet bestemd voor de preventie of behandeling van andere allergische aandoeningen zoals plotselinge allergische reacties, hyper-IgE-syndroom (een erfelijke immuunziekte), aspergillose (een schimmel gerelateerde longziekte), voedselallergie, eczeem of hooikoorts omdat Xolair niet onderzocht is bij deze aandoeningen.

Wees alert op verschijnselen van allergische reacties en andere ernstige bijwerkingen

Xolair kan mogelijk ernstige bijwerkingen veroorzaken. U moet op tekenen van deze aandoeningen letten tijdens het gebruik van Xolair. Zoek onmiddellijk medische hulp als u verschijnselen opmerkt die duiden op een ernstige allergische reactie of andere ernstige bijwerking. Dergelijke verschijnselen staan vermeld onder "Ernstige bijwerkingen" in rubriek 4.

Het is belangrijk dat u van uw arts een training krijgt om vroegtijdige verschijnselen van ernstige allergische reacties te herkennen en hoe u deze reacties kunt behandelen als ze optreden, voordat u Xolair zelf injecteert of voordat een niet-professionele zorgverlener u een Xolair-injectie geeft (zie rubriek 3, "Hoe gebruikt u dit middel"). De meerderheid van ernstige allergische reacties treedt op binnen de eerste 3 doses Xolair.

Kinderen en jongeren tot 18 jaar

Allergisch astma

Xolair wordt niet aanbevolen voor kinderen jonger dan 6 jaar. Het gebruik ervan bij kinderen onder de 6 jaar is niet onderzocht.

Chronische rinosinusitis met neuspoliepen

Xolair wordt niet aanbevolen voor kinderen en jongeren tot 18 jaar. Het gebruik ervan bij patiënten onder de 18 jaar is niet onderzocht.

Chronische spontane urticaria (CSU)

Xolair wordt niet aanbevolen voor kinderen jonger dan 12 jaar. Het gebruik bij kinderen jonger dan 12 jaar is niet onderzocht.

Gebruikt u nog andere geneesmiddelen?

Gebruikt u naast Xolair nog andere geneesmiddelen, heeft u dat kort geleden gedaan of bestaat de mogelijkheid dat u binnenkort andere geneesmiddelen gaat gebruiken? Vertel dat dan uw arts, apotheker of verpleegkundige.

Dit is in het bijzonder van belang als u het volgende gebruikt:

- geneesmiddelen voor de behandeling van een infectie veroorzaakt door een parasiet, aangezien Xolair de werking van uw geneesmiddelen kan verminderen,
- inhalatiecorticosteroiden en andere geneesmiddelen voor allergisch astma.

Zwangerschap en borstvoeding

Bent u zwanger, denkt u zwanger te zijn of wilt u zwanger worden? Neem dan contact op met uw arts voordat u dit geneesmiddel gebruikt. Uw arts zal de voordelen en mogelijke risico's van het gebruik van dit geneesmiddel tijdens de zwangerschap met u bespreken.

Informeer uw arts onmiddellijk als u zwanger wordt tijdens behandeling met Xolair.

Xolair kan in de moedermelk terecht komen. Als u borstvoeding geeft of van plan bent om borstvoeding te geven, neem dan contact op met uw arts voordat u dit geneesmiddel gebruikt.

Rijvaardigheid en het gebruik van machines

Het is onwaarschijnlijk dat Xolair uw vermogen om te rijden en machines te bedienen zal beïnvloeden.

3. HOE GEBRUIKT U DIT MIDDEL?

Gebruik dit middel altijd precies zoals uw arts u dat heeft verteld. Twijfelt u over het juiste gebruik? Neem dan contact op met uw arts, apotheker of verpleegkundige.

Hoe wordt Xolair gebruikt?

Xolair wordt toegediend als een injectie onder de huid (ook wel subcutane injectie genoemd).

Xolair injecteren

- U beslist gezamenlijk met uw arts of u Xolair zelf kunt injecteren. De eerste 3 doses worden altijd gegeven door of onder supervisie van een zorgprofessional (zie rubriek 2).
- Het is belangrijk om goed getraind te zijn in het injecteren van het geneesmiddel voordat u uzelf injecteert.
- Een verzorger (bijvoorbeeld een ouder) mag u ook uw Xolair-injectie geven nadat hij of zij goed getraind is.

Voor een gedetailleerde instructie met betrekking tot het injecteren van Xolair, zie "Instructies voor gebruik van de Xolair voorgevulde spuit" aan het einde van deze bijsluiter.

Training om ernstige allergische reacties te herkennen

Het is ook belangrijk dat u Xolair niet zelf injecteert totdat u bent getraind door uw arts of verpleegkundige op:

- het herkennen van vroege verschijnselen en klachten van ernstige allergische reacties;
- wat te doen als deze klachten zich voordoen.

Voor meer informatie over de vroege verschijnselen en klachten van een ernstige allergische reactie, zie rubriek 4.

Hoeveel Xolair gaat u gebruiken?

Allergisch astma en chronische rhinosinusitis met neuspoliepen

Uw arts zal beslissen hoeveel Xolair u nodig heeft en hoe vaak u het zult moeten gebruiken. Dit is afhankelijk van uw lichaamsgewicht en de resultaten van een bloedtest die uitgevoerd wordt vóór de start van de behandeling om de hoeveelheid IgE in uw bloed te meten.

U heeft elke twee of elke vier weken een injectie nodig. U heeft per keer 1 tot 4 injecties nodig.

Blijf uw huidige astmamedicatie en/of medicatie voor neuspoliepen gebruiken tijdens de behandeling met Xolair. Stop het gebruik van astmamedicatie en/of medicatie voor neuspoliepen niet zonder met uw arts te overleggen.

Het kan zijn dat u geen onmiddellijke verbetering ziet in het begin van de behandeling met Xolair. Bij patiënten met neuspoliepen zijn 4 weken na het begin van de behandeling effecten gezien. Bij patiënten met astma duurt het doorgaans 12 tot 16 weken voordat het volledig werkt.

Chronische spontane urticaria (CSU)

U heeft elke vier weken twee injecties van 150 mg of één injectie van 300 mg per keer nodig.

Blijf uw huidige medicatie voor CSU gebruiken tijdens de behandeling met Xolair. Stop niet met het gebruik van een geneesmiddel zonder eerst met uw arts te overleggen.

Gebruik bij kinderen en jongeren tot 18 jaar

Allergisch astma

Xolair kan worden gebruikt bij kinderen en jongeren van 6 jaar en ouder die al astmageneesmiddelen krijgen, maar bij wie de astmaklachten niet goed onder controle worden gebracht door geneesmiddelen, zoals inhalatoren met hoge doses steroïden en inhalatoren met bèta-agonisten. Uw arts zal uitrekenen hoeveel Xolair uw kind nodig heeft en hoe vaak het moet worden toegediend. Dit hangt af van het gewicht van uw kind en de uitslag van een bloedtest die wordt uitgevoerd vóór de start van de behandeling, om de hoeveelheid IgE in het bloed te meten.

Van kinderen (6 tot 11 jaar oud) wordt niet verwacht dat zij Xolair zelf toedienen. Echter, indien de arts dit wenselijk acht, kan een verzorger na een juiste training hun Xolair-injectie geven.

Xolair 300 mg in een voorgevulde spuit is niet bedoeld voor gebruik bij kinderen jonger dan 12 jaar. Xolair 75 mg in een voorgevulde spuit en Xolair 150 mg in een voorgevulde spuit of Xolair poeder en oplosmiddel voor oplossing voor injectie kunnen worden gebruikt bij kinderen van 6 tot en met 11 jaar met allergisch astma.

Chronische rhinosinusitis met neuspoliepen

Xolair mag niet gebruikt worden bij kinderen en jongeren tot 18 jaar.

Chronische spontane urticaria (CSU)

Xolair mag worden gebruikt bij jongeren van 12 jaar en ouder die al antihistaminica gebruiken, maar bij wie de klachten van CSU niet goed onder controle worden gebracht met deze geneesmiddelen. De dosis voor jongeren van 12 jaar en ouder is dezelfde als voor volwassenen.

Wanneer een dosis Xolair wordt gemist

Als u een afspraak hebt gemist, neem dan zo spoedig mogelijk contact op met uw arts of ziekenhuis om een nieuwe afspraak te maken

Als u vergeten bent uzelf een dosis Xolair te geven, injecteer de dosis dan zodra u eraan denkt. Bespreek vervolgens met uw arts wanneer u de volgende dosis moet injecteren

Als u stopt met de behandeling met Xolair

Stop niet met de behandeling van Xolair, tenzij uw arts dit zegt. Door onderbreking of beëindiging van de behandeling met Xolair kunnen klachten terugkomen.

Wanneer u echter wordt behandeld voor CSU, kan uw arts zo nu en dan de behandeling met Xolair stoppen om uw klachten te kunnen beoordelen. Volg de instructies van uw arts.

Heeft u nog andere vragen over het gebruik van dit geneesmiddel? Neem dan contact op met uw arts, apotheker of verpleegkundige.

4. MOGELIJKE BIJWERKINGEN

Zoals elk geneesmiddel kan ook dit geneesmiddel bijwerkingen hebben, al krijgt niet iedereen daarmee te maken. De bijwerkingen van Xolair zijn doorgaans mild tot matig van aard, maar kunnen af en toe ernstig zijn.

Ernstige bijwerkingen:

Zoek onmiddellijk medische hulp als u verschijnselen opmerkt die wijzen op een van de volgende bijwerkingen:

Zelden (komen voor bij minder dan 1 op de 1.000 gebruikers)

- Ernstige allergische reacties (inclusief anafylaxie). Klachten kunnen zijn: uitslag, jeuk of netelroos (galbulten) op de huid, zwelling van het gezicht, de lippen, tong, strottenhoofd, luchtpijp of andere lichaamsdelen, snelle hartslag, duizeligheid en lichtheid in het hoofd, verwardheid, kortademigheid, piepende ademhaling of moeite met ademen, blauwe huid of lippen, ineenzakken of verlies van bewustzijn. Als u in het verleden ernstige allergische reacties heeft gehad (anafylaxie) die niet samenhangen met Xolair, dan kunt u een groter risico hebben om ernstige allergische reacties te krijgen na gebruik van Xolair.
- Systemische lupus erythematosus (SLE). Klachten kunnen bestaan uit spierpijn, pijn en zwelling van de gewrichten, huiduitslag, koorts, gewichtsverlies en vermoeidheid.

Niet bekend (kan met de beschikbare gegevens niet worden bepaald)

- Het syndroom van Churg-Strauss of hypereosinofiel syndroom. Een of meer van de volgende klachten kunnen voorkomen: zwelling, pijn of uitslag rond bloed- of lymfevaten, hoog gehalte van een specifiek type van witte bloedcellen (uitgesproken eosinofilie), verergerende ademhalingsproblemen, neusverstopping, hartproblemen, pijn, gevoelloosheid en tinteling in armen en benen.
- Lage bloedplaatjestelling met klachten als sneller dan normaal optreden van bloedingen of blauwe plekken.
- Serumziekte. Een of meer van de volgende klachten kunnen voorkomen: gewrichtspijn met of zonder zwelling of stijfheid, uitslag, koorts, gezwollen lymfeklieren, spierpijn.

Andere bijwerkingen omvatten:

Zeer vaak (komen voor bij meer dan 1 op de 10 gebruikers)

- koorts (bij kinderen)

Vaak (komen voor bij minder dan 1 op de 10 gebruikers)

- reacties op de injectieplaats waaronder pijn, zwelling, jeuk en roodheid
- pijn in het bovenste deel van de buik
- hoofdpijn (zeer vaak bij kinderen)
- bovenste luchtweginfectie, zoals ontsteking van de keel en verkoudheid
- gevoel van druk of pijn in de wangen/onder de ogen en in het voorhoofd (bijholte-ontsteking, bijholte-hoofdpijn)
- pijn in de gewrichten (gewrichtspijn)
- duizeligheid

Soms (komen voor bij minder dan 1 op de 100 gebruikers)

- slaperigheid of vermoeidheid
- tintelingen of gevoelloosheid van handen of voeten
- flauwvallen, lage bloeddruk bij zitten of staan (posturale hypotensie), blozen
- keelpijn, hoesten, acute ademhalingsproblemen
- misselijkheid (nausea), diarree, maag- en darmstoornissen
- jeuk, netelroos, uitslag, verhoogde gevoeligheid van de huid voor de zon
- gewichtstoename
- griepachtige klachten
- zwelling van armen

Zelden (komen voor bij minder dan 1 op de 1.000 gebruikers)

- parasitaire infectie

Niet bekend (kan met de beschikbare gegevens niet worden bepaald)

- spierpijn en zwelling van gewrichten
- haarverlies

Het melden van bijwerkingen

Krijgt u last van bijwerkingen, neem dan contact op met uw arts, apotheker of verpleegkundige. Dit geldt ook voor mogelijke bijwerkingen die niet in deze bijsluiter staan. U kunt bijwerkingen ook rechtstreeks melden (zie details hieronder). Door bijwerkingen te melden, kunt u ons helpen meer informatie te verkrijgen over de veiligheid van dit geneesmiddel.

België

Federaal Agentschap voor Geneesmiddelen en Gezondheidsproducten

www.fagg.be

Afdeling Vigilantie:

Website: www.eenbijwerkingmelden.be

e-mail: adr@fagg-afmps.be

5. HOE BEWAART U DIT MIDDEL?

- Buiten het zicht en bereik van kinderen houden.
- Gebruik dit geneesmiddel niet meer na de uiterste houdbaarheidsdatum. Die vindt u op het etiket na EXP. Daar staat een maand en een jaar. De laatste dag van die maand is de uiterste houdbaarheidsdatum. De verpakking met de voorgevulde spuit kan voor gebruik voor een totale tijd van 48 uur bij kamertemperatuur (25°C) worden bewaard.
- Bewaren in de oorspronkelijke verpakking ter bescherming tegen licht.
- Bewaren in de koelkast (2°C – 8°C). Niet in de vriezer bewaren.
- Gebruik geen verpakking die beschadigd is of tekenen van misbruik vertoont.

6. INHOUD VAN DE VERPAKKING EN OVERIGE INFORMATIE

Welke stoffen zitten er in dit middel?

- De werkzame stof in dit middel is omalizumab.
- Eén spuit met 1 ml oplossing bevat 150 mg omalizumab.
- Eén spuit met 2 ml oplossing bevat 300 mg omalizumab.
- De andere stoffen in dit middel zijn argininehydrochloride, histidinehydrochloridemonohydraat, histidine, polysorbaat 20 en water voor injecties.

Hoe ziet Xolair eruit en hoeveel zit er in een verpakking?

Xolair oplossing voor injectie wordt geleverd als een heldere tot licht opalescent, kleurloos tot licht bruingele oplossing in een voorgevulde spuit.

Xolair 150 mg oplossing voor injectie in een voorgevulde spuit met 27-gauge gefixeerde naald en paarse zuiger is beschikbaar in verpakkingen met 1 voorgevulde spuit en in multiverpakkingen met 3 (3 x 1) of 6 (6 x 1) voorgevulde spuiten.

Xolair 300 mg oplossing voor injectie in een voorgevulde spuit is beschikbaar in verpakkingen met 1 voorgevulde spuit en in multiverpakkingen met 3 (3 x 1) of 6 (6 x 1) voorgevulde spuiten.

Niet alle genoemde verpakkingsgrootten worden in de handel gebracht.

Houder van de vergunning voor het in de handel brengen

Novartis Europharm Limited
Vista Building
Elm Park, Merrion Road
Dublin 4
Ierland

Fabrikant

Novartis Pharmaceutical Manufacturing GmbH
Biochemiestrasse 10
6336 Langkampfen
Oostenrijk

Neem voor alle informatie over dit geneesmiddel contact op met de lokale vertegenwoordiger van de houder van de vergunning voor het in de handel brengen:

België/Belgique/Belgien

Novartis Pharma N.V.
Tél/Tel: +32 2 246 16 11

Deze bijsluiter is voor het laatst goedgekeurd in 06/2026.

Andere informatiebronnen

Meer informatie over dit geneesmiddel is beschikbaar op de website van het Europees Geneesmiddelenbureau <http://www.ema.europa.eu>.

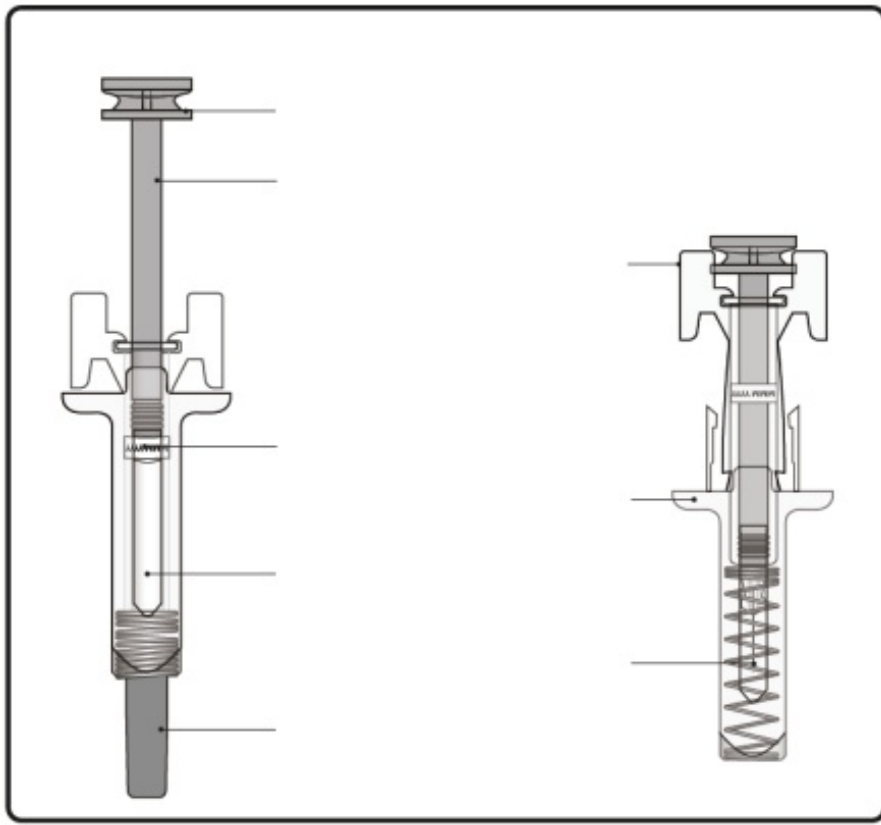
Instructies voor gebruik van de Xolair voorgevulde spuit

Deze "Instructies voor gebruik" bevatten informatie over hoe Xolair te injecteren.

Als uw arts besluit dat u of uw verzorger uw injecties met Xolair thuis kunt geven, zorg er dan voor dat uw arts of verpleegkundige aan u of uw verzorger laat zien hoe de Xolair voorgevulde spuit klaargemaakt en geïnjecteerd moet worden voordat u deze voor de eerste keer gebruikt.

Van kinderen jonger dan 12 jaar wordt niet verwacht dat zij zelf Xolair injecteren, maar als hun arts dat wenselijk acht, kan een verzorger na een goede training hun Xolair-injectie geven.

Zorg ervoor dat u deze "Instructies voor gebruik" leest en begrijpt voordat u injecteert met de Xolair voorgevulde spuit. Praat met uw arts als u nog vragen heeft.



Belangrijke informatie die u moet weten voordat u Xolair injecteert

- Xolair is alleen bedoeld voor injectie direct onder de huid (subcutaan) (injecteer direct in de vetlaag onder de huid).
- Gebruik de voorgevulde spuit **niet** als de verzegeling van de buitenverpakking is verbroken. Als de voorgevulde spuit wordt geleverd in een plastic bakje, gebruik de voorgevulde spuit **niet** als het deksel van het plastic bakje niet intact is.
- Gebruik de voorgevulde spuit **niet** als deze op een hard oppervlak is gevallen of is gevallen na het verwijderen van de naalddop.
- Injecteer **niet** als de voorgevulde spuit in totaal meer dan 48 uur buiten de koelkast is geweest. Gooi de spuit weg (zie stap 12) en gebruik een nieuwe voorgevulde spuit voor uw injectie.
- De voorgevulde spuit heeft een veiligheidsbescherming die geactiveerd zal worden om de naald af te dekken nadat de injectie is voltooid. De veiligheidsbescherming zal helpen om prikaccidenten te voorkomen bij iedereen die met de voorgevulde spuit omgaat na injectie.
- Probeer de voorgevulde spuit **niet** opnieuw te gebruiken of uit elkaar te halen.
- Trek de zuiger **niet** terug.

Xolair bewaren

- Bewaren in een koelkast (2°C tot 8°C). De verpakking met de voorgevulde spuit kan voor gebruik voor een totale tijd van 48 uur bij kamertemperatuur (25°C) worden bewaard.
- **Niet** in de vriezer bewaren.
- Bewaar de voorgevulde spuit in de oorspronkelijke verpakking tot deze klaar is voor gebruik ter bescherming tegen licht.
- Bewaar de voorgevulde spuit buiten het zicht en bereik van kinderen.

DOSISTABEL

Xolair voorgevulde spuiten zijn beschikbaar in 3 dosissterktes (één voorgevulde spuit in elke verpakking). Deze instructies moeten gebruikt worden bij alle 3 de dosissterktes.

Afhankelijk van de dosis die aan u is voorgeschreven door uw arts, kan het nodig zijn dat u één of meerdere voorgevulde spuiten moet kiezen en de gehele inhoud ervan moet injecteren om uw volledige dosis toe te dienen. De Dosistabel hieronder laat de combinatie van voorgevulde spuiten zien die nodig is om uw volledige dosis toe te dienen.

De Xolair injectie klaarmaken

Stap 1. Op kamertemperatuur brengen

Neem de verpakking met de voorgevulde spuit uit de koelkast **en laat hem ongeopend liggen zodat hij op kamertemperatuur kan komen (minimaal 30 minuten)**.

Let op: Als u meer dan één voorgevulde spuit nodig heeft (één voorgevulde spuit per verpakking) om uw volledige dosis toe te dienen (zie Dosistabel), neem dan alle verpakkingen op hetzelfde moment uit de koelkast.

Stap 2. Materialen klaarleggen

U heeft de volgende materialen nodig (niet inbegrepen in de verpakking):

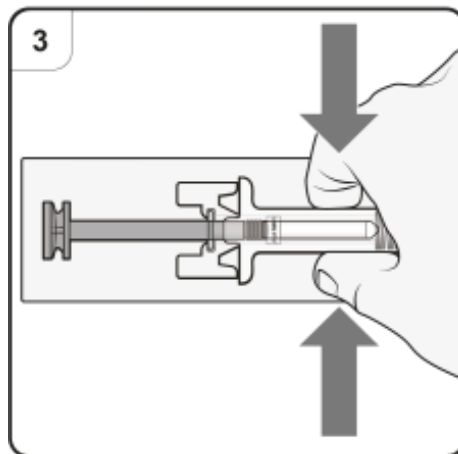
- Alcoholdoekje
- Wattenbolletje of gaasje
- Naaldencontainer
- Pleister

Stap 3. Uitpakken

Als de voorgevulde spuit wordt geleverd in een plastic bakje, open het plastic bakje door de afdekking weg te trekken.

Verwijder de voorgevulde spuit uit de verpakking, door deze in het midden vast te houden zoals afgebeeld.

Verwijder de naalddop **niet** voordat u klaar bent om te injecteren.

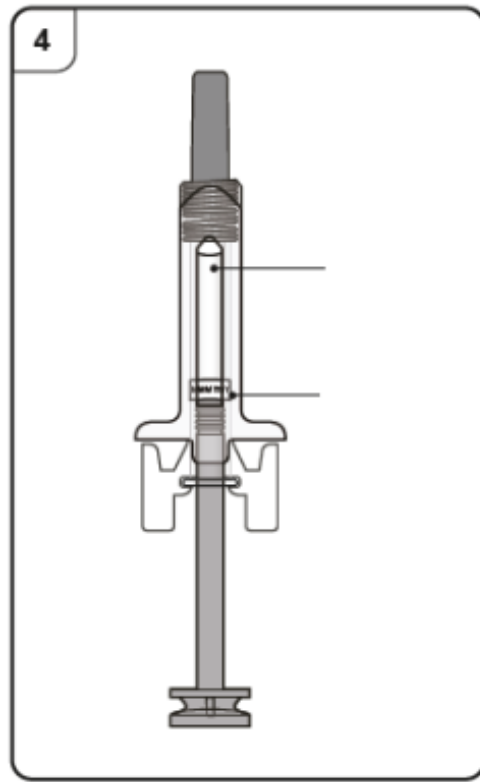


Stap 4. De voorgevulde spuit controleren

Kijk door het kijkvenster van de voorgevulde spuit. De vloeistof binnenin moet helder tot licht troebel zijn. De kleur kan variëren van kleurloos tot licht bruingeel. Mogelijk ziet u luchtbellen in de vloeistof, dit is normaal. Probeer de lucht **niet** te verwijderen.

- Gebruik de voorgevulde spuit **niet** als de vloeistof deeltjes bevat of als de vloeistof duidelijk troebel of bruin lijkt.
- Gebruik de voorgevulde spuit **niet** als deze er beschadigd uitziet of als deze heeft gelekt.
- Gebruik de voorgevulde spuit **niet** na de uiterste houdbaarheidsdatum (EXP) die is geprint op het etiket van de voorgevulde spuit en de verpakking.

In al deze gevallen, contact opnemen met uw arts, verpleegkundige of apotheker.

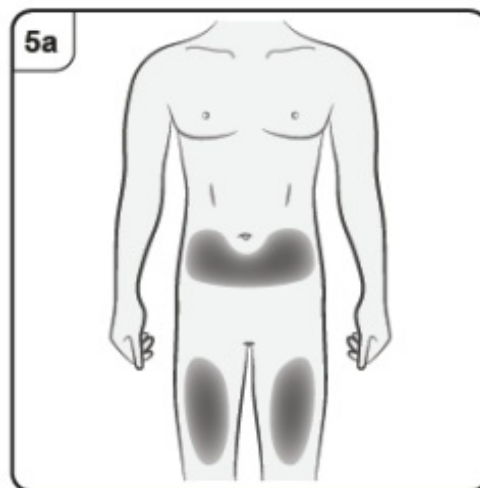


Stap 5. De injectieplaats kiezen

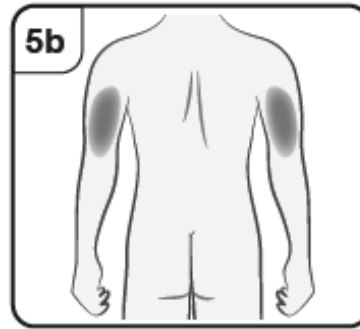
U moet in de voorzijde van de bovenbenen of de onderbuik injecteren, maar niet het gebied van 5 cm rond de navel.

Injecteer **niet** in huid die gevoelig is, gekneusd, rood, schilferig of hard of in gebieden met littekens of striae.

Let op: Als u meer dan één voorgevulde spuit nodig heeft om uw volledige dosis toe te dienen, let er dan op dat uw injecties tenminste 2 cm uit elkaar zitten.



Als uw verzorger, arts of verpleegkundige u de injectie geeft, kunnen zij ook in de buitenkant van de bovenarm injecteren.



Xolair injecteren

Stap 6. De injectieplaats reinigen

Was uw handen.

Reinig de gekozen injectieplaats met een alcoholdoekje. Laat het opdrogen vóór het injecteren.

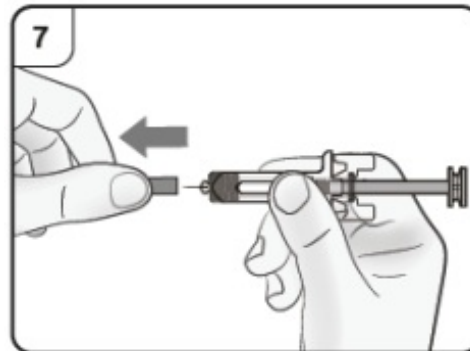
Raak de gereinigde huid **niet** aan of blaas **niet** op de gereinigde huid vóór het injecteren.

Stap 7. De naalddop verwijderen

Trek stevig recht om de naalddop van de voorgevulde spuit te verwijderen. Er kan op de punt van de naald een druppeltje vloeistof zichtbaar zijn. Dit is normaal.

Zet de naalddop **niet** terug.

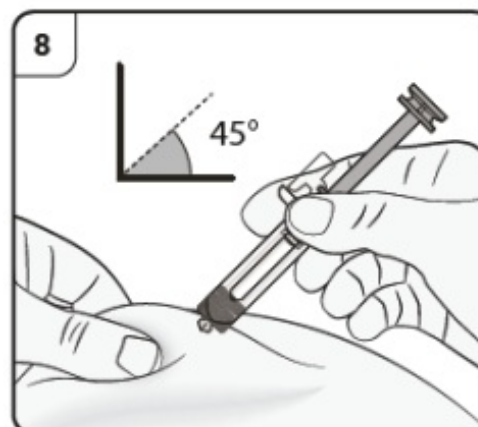
Gooi de naalddop weg.



Stap 8. De naald inbrengen

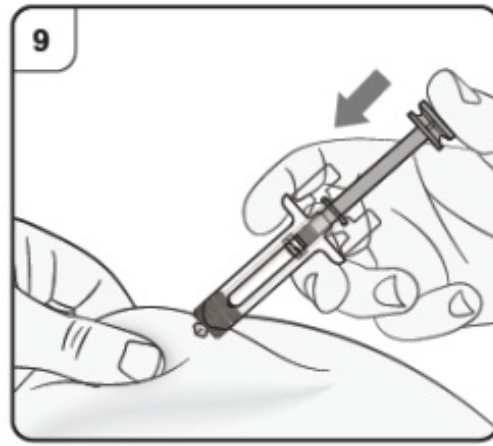
Knijp de huid op de injectieplaats voorzichtig samen en houd deze samengeknepen tijdens de injectie. Breng met de andere hand de naald in de huid onder een hoek van ongeveer 45 graden zoals afgebeeld.

Druk de zuiger **niet** in tijdens het inbrengen van de naald.



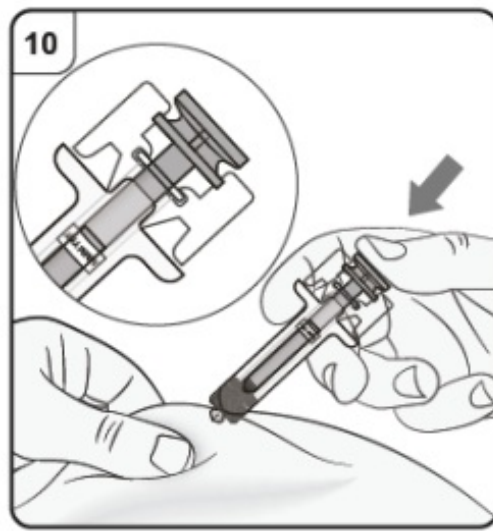
Stap 9. De injectie starten

Houd de huid samengeknepen. Druk de zuiger langzaam **zo ver mogelijk** in. Dit zal ervoor zorgen dat een volledige dosis wordt geïnjecteerd.



Stap 10. De injectie afronden

Waarborg dat de zuigerknop zich tussen de vleugels van de veiligheidsbescherming bevindt zoals afgebeeld. Dit zal ervoor zorgen dat de veiligheidsbescherming wordt geactiveerd en de naald zal bedekken nadat de injectie is afgerond.



Stap 11. De zuiger loslaten

Terwijl u de voorgevulde spuit op de injectieplaats houdt, laat u de zuiger langzaam los totdat de naald automatisch wordt bedekt door de veiligheidsbescherming. Verwijder de voorgevulde spuit van de injectieplaats en stop met het samenknijpen van de huid.

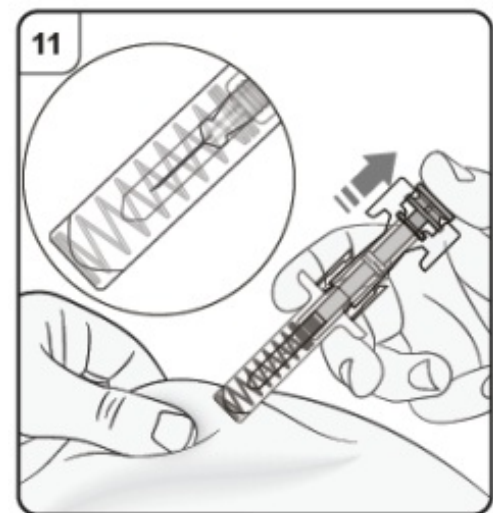
Er kan een kleine hoeveelheid bloed op de injectieplaats aanwezig zijn. U kunt een wattenbolletje of gaasje op de injectieplaats drukken totdat het bloeden stopt. **Niet** over de injectieplaats wrijven. Indien nodig kunt u de injectieplaats afdekken met een kleine pleister.

Let op: Als u meer dan één voorgevulde spuit nodig heeft om uw volledige dosis toe te dienen, gooi dan de gebruikte voorgevulde spuit weg zoals beschreven in Stap 12.

Herhaal Stap 2 tot Stap 12 voor alle voorgevulde spuiten die nodig zijn om uw volledige dosis toe te dienen.

Voer de injecties direct achter elkaar uit.

Let erop dat de injecties tenminste 2 cm uit elkaar zitten.



Na de injectie

Stap 12. De voorgevulde spuit weggoien

Doe de voorgevulde spuit na gebruik onmiddellijk in een naaldencontainer (dit is een prikbestendige, afsluitbare container, of iets vergelijkbaars).

Probeer **niet** om de naalddop terug te plaatsen op de spuit.

Overleg met uw arts of apotheker over het juist weggoien van de naaldencontainer. Er kunnen hiervoor lokale regels zijn.