

## Medicinale zuurstof

---

BIJSLUITER: INFORMATIE VOOR DE GEBRUIK(ST)ER

**GASVORMIGE MEDICINALE ZUURSTOF AIR PRODUCTS, 100%v/v,  
medicinaal gas, samengeperst - gascilinder met traditionele kraan,  
GASVORMIGE MEDICINALE ZUURSTOF AIR PRODUCTS, 100%v/v,  
medicinaal gas, samengeperst - gascilinder met geïntegreerde ontspanner;  
GASVORMIGE MEDICINALE ZUURSTOF AIR PRODUCTS, 100%v/v,  
medicinaal gas, samengeperst - kader**

Werkzaam bestanddeel : Zuurstof

**Lees de hele bijsluiter zorgvuldig door, want deze bevat belangrijke informatie voor u.**

Dit geneesmiddel kan zonder voorschrift verkregen worden. Desondanks moet u GASVORMIGE MEDICINALE ZUURSTOF AIR PRODUCTS zorgvuldig gebruiken om een goed resultaat te bereiken.

- Bewaar deze bijsluiter. Het kan nodig zijn om deze nog eens door te lezen.
- Heeft u nog vragen, raadpleeg dan uw arts of apotheker.
- Raadpleeg een arts, als uw verschijnselen verergeren of niet verbeteren.
- Wanneer één van de bijwerkingen ernstig wordt of als er bij u een bijwerking optreedt die niet in deze bijsluiter is vermeld, raadpleeg dan uw arts of apotheker.

## Inhoud van deze bijsluiter

1. [WAT IS GASVORMIGE MEDICINALE ZUURSTOF AIR PRODUCTS EN WAARVOOR WORDT HET GEBRUIKT](#)
2. [WAT U MOET WETEN VOORDAT U GASVORMIGE MEDICINALE ZUURSTOF AIR PRODUCTS GEBRUIKT](#)
3. [HOE WORDT GASVORMIGE MEDICINALE ZUURSTOF AIR PRODUCTS GEBRUIKT](#)
4. [MOGELIJKE BIJWERKINGEN](#)
5. [HOE BEWAART U GASVORMIGE MEDICINALE ZUURSTOF AIR PRODUCTS](#)
6. [AANVULLENDE INFORMATIE](#)

## 1. WAT IS GASVORMIGE MEDICINALE ZUURSTOF AIR PRODUCTS EN WAARVOOR WORDT HET GEBRUIKT

Het geneesmiddel

GASVORMIGE MEDICINALE ZUURSTOF AIR PRODUCTS - gascilinder met traditionele kraan, GASVORMIGE MEDICINALE ZUURSTOF AIR PRODUCTS - gascilinder met geïntegreerde ontspanner, GASVORMIGE MEDICINALE ZUURSTOF AIR PRODUCTS - kader, is een inhalatiegas.

**Geneesmiddelen-groep:** Zuurstoftherapie en aërosol-therapie

**IN WELKE GEVAL (LEN) HET GENEESMIDDEL TE GEBRUIKEN**  
( THERAPEUTISCHE INDICATIES )

- Zuurstoftherapie bij ademhalingsmoeilijkheden:
  - chronische bronchitis
  - astma
  - chronische obstructieve longwegen
- Aërosol-therapie

## 2. WAT U MOET WETEN VOORDAT U GASVORMIGE MEDICINALE ZUURSTOF AIR PRODUCTS GEBRUIKT

### **Gebruik GASVORMIGE MEDICINALE ZUURSTOF AIR PRODUCTS niet**

- als u een patiënt bent met een verhoogde Pa CO<sub>2</sub>
- In geval van intoxicaties door substanties die de ademhalingsactiviteit verminderen
- In geval van problemen van ademhalingscontrole op het niveau van het centraal zenuwstelsel.

### **Wees extra voorzichtig met GASVORMIGE MEDICINALE ZUURSTOF AIR PRODUCTS**

- In enkele zeer bijzondere gevallen van de zuurstoftherapie moet het toegediende debiet laag zijn: Respecteer zorgvuldig het voorschrift van de arts. In geval van twijfel, is het onmisbaar dat de raad gevraagd wordt aan uw arts of uw apotheker.

Gebruik het geneesmiddel met voorzorgen.

GASVORMIGE MEDICINALE ZUURSTOF AIR PRODUCTS gascilinder met traditionele kraan, GASVORMIGE MEDICINALE ZUURSTOF AIR PRODUCTS gascilinder met geïntegreerde ontspanner, GASVORMIGE MEDICINALE ZUURSTOF AIR PRODUCTS kader is een sterk brandbevorderend product onder hoge druk (200 bar). Respecteer nauwgezet de instructies die op de gascilinder/kader vermeld staan.

#### Zuurstof : oxyderend product

Als ontbrandend middel bevordert zuurstof de ontbranding zodat volgende regels dienen te worden nageleefd :

- de zuurstofcilinders/kaders moeten bewaard worden in een goed geventileerde ruimte;
- niet roken in de nabijheid van de zuurstofcilinders/kaders;
- brandbare producten uit de nabijheid houden;
- warmtebronnen of vlammen uit de nabijheid houden;
- nooit vetten of olie gebruiken.

#### Zuurstof : samengeperst product onder druk

De vloeibare zuurstof in de tank zit onder zijn eigen damp onder druk. De zuurstofcilinders bevinden zich onder hoge druk (200 bar).

- de zuurstofcilinders/kaders moeten geplaatst worden op een volledig vlakke ondergrond, en de zuurstofcilinders moeten goed vastgehouden worden om elke eventuele val te vermijden.
- er moet nagekeken worden dat de aansluiting aan het leidingnet van de verzorgingsinstelling, of aan het systeem voor het overbrengen in het geval van thuislevering, in orde is, vóór de opening van de kraan.
- de opening van de kraan moet langzaam en geleidelijk gebeuren.

De zuurstoftherapie heeft geen enkele invloed op de dopingcontrole.

#### Bijzondere voorzorgen voor de familieleden en het verzorgend personeel

Het is noodzakelijk om de zuurstof te behandelen in een voldoende geventileerde kamer, want een langdurige blootstelling aan een atmosfeer met hoge zuurstofconcentratie kan longletsels veroorzaken.

### **Gebruik met andere geneesmiddelen**

Er is geen enkele wisselwerking tussen zuurstof en andere geneesmiddelen beschreven.

Vertel uw arts of apotheker als u andere geneesmiddelen gebruikt of kort geleden heeft gebruikt. Dit geldt ook voor geneesmiddelen die u zonder voorschrift kunt krijgen.

### **Gebruik van GASVORMIGE MEDICINALE ZUURSTOF AIR PRODUCTS met voedsel en drank**

Niet van toepassing.

### **Zwangerschap en borstvoeding**

Er is geen enkele tegen-indicatie voor de zuurstoftherapie tijdens de zwangerschap.  
Er is geen enkele tegen-indicatie voor de zuurstoftherapie tijdens de borstvoeding.  
Vraag uw arts of apotheker om advies voordat u een geneesmiddel inneemt.

### **Rijvaardigheid en het gebruik van machines**

De zuurstoftherapie veroorzaakt geen vermindering van de opmerkzaamheid van bestuurders van voertuigen en gebruikers van machines.

## 3. HOE WORDT GASVORMIGE MEDICINALE ZUURSTOF AIR PRODUCTS GEBRUIKT

Volg bij het gebruik van GASVORMIGE MEDICINALE ZUURSTOF AIR PRODUCTS nauwgezet het advies van uw arts. Raadpleeg bij twijfel uw arts of apotheker.

### **DOSERING**

Respecteer de voorschriften van de arts wat betreft het debiet en de duur van de dagelijkse behandeling.  
De dosering zal aangepast zijn per patiënt en in functie van de klinische evolutie.  
De dosering kan variëren van 1 tot 10 liter per minuut en kan onderhouden worden gedurende perioden gaande van 15 tot 24 uur per dag.

### **FREKWENTIE EN MOMENT DAT HET GENEESMIDDEL MOET TOEGEDIEND WORDEN**

De behandeling door zuurstoftherapie wordt aangepast aan iedere patiënt.

De verschillen kunnen liggen in het debiet . Het kan discontinu of continu gedurende 24 uur zijn. Aangezien er diverse variaties in de behandeling mogelijk zijn, is het aangeraden om strikt de indicaties van de arts op te volgen.

**TOEDIENINGSWIJZE**

Voor inhalatie.

Het geneesmiddel is bestemd voor en wordt toegediend via de luchtwegen door middel van de apparatuur gebruikt in de zuurstoftherapie (tz. een masker of een bril).

**GEBRUIK VAN HET MATERIAAL**

Elke nog ongebruikte gascilinder is met een kapje of krimpfolie dat de kraanaansluiting bedekt ter bescherming en verhoging van verkeerde manipulatie.

Deze bescherming moet dus nog intact zijn bij het eerste gebruik en moet dus verwijderd worden om het gewenste toestel te kunnen monteren.

Het materieel mag uitsluitend gebruikt worden met medische toestellen specifiek voor zuurstofgas.

Het is absoluut verboden vet of olie te gebruiken bij het monteren van de toestellen op de kraanaansluiting.

De toestellen moeten met de hand gemonteerd worden, zonder kracht en dus zonder gereedschap.

Voor de standaard handwiel kraan wordt er op de gascilinder een drukregelaar gemonteerd, waarna een toestel gemonteerd wordt dat toelaat het debiet van het zuurstofgas te regelen.

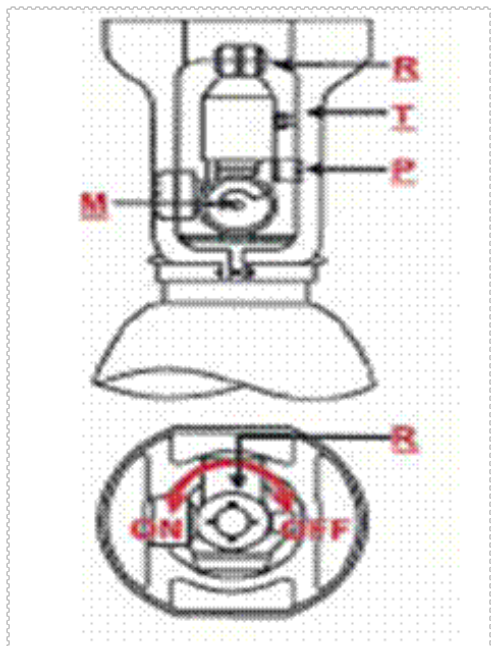
Voor de geïntegreerde kraan gelden de volgende handelingen voor gebruik:

**1. NAZICHT**

- Kijk bij het eerste gebruik na dat de manometer M 200 bar aangeeft (+/- 10 bar naargelang de temperatuur)

**2. START AFNAME**

- Koppel de flexibele slang aan nippel T en draai kraan R tot de gewenste debietwaarde.



Of

Koppel de respirator aan de medische aansluiting P en zet kraan R in de ON-stand.

**3. EINDE AFNAME**

- Breng kraan R terug naar de OFF-stand en koppel de flexibele slang of respirator af.

**De gebruikelijk autonomie voor de patiënt is afhankelijk van de grootte van de gascilinder.**

Autonomie van de 1 l cilinder in functie van het debiet en de druk

1 cilinder van 1 liter bevat 0,2 m<sup>3</sup> (213 l) gas onder een druk van 1 bar aan 15 °C

Cilinder van 0,2m <sup>3</sup>	Debiet in liter/ minuut									
	1	1.5	2	3	4	6	9	12	15	
Druk 200	3h20	2h10	1h40	1h06	0h50	0H33	0H22	0H16	0H13	
(bar) 150	2H30	1H40	1H15	0H50	0H37	0H24	0H16	0H12	0H10	
100	1H40	1H06	0H50	0H33	0H24	0H16	0H11	0H08	0H06	
50	0H50	0H33	0H24	0H16	0H12	0H08	0H06	0H04	0H03	

Autonomie van de 2 l cilinder in functie van het debiet en de druk

1 cilinder van 2 liter bevat 0,4 m<sup>3</sup> (425 l) gas onder een druk van 1 bar aan 15 °C

Cilinder van 0,4m <sup>3</sup>		Debiet in liter/ minuut								
		1	1.5	2	3	4	6	9	12	15
Druk (bar)	200	6h40	4h25	3h20	2h10	1h40	1h05	0h40	0h30	0h25
	150	5h00	3h20	2h30	1h40	1h15	0h50	0h30	0h25	0h20
	100	3h20	2h10	1h25	1h05	0h50	0h30	0h20	0h15	0h10
	50	1h40	1h05	0h50	0h30	0h25	0h15	0h10	0h08	0h06

Autonomie van de 5 l cilinder in functie van het debiet en de druk

1 cilinder van 5 liter bevat 1 m<sup>3</sup> (1063 l) gas onder een druk van 1 bar aan 15 °C

Cilinder van 1m <sup>3</sup>		Debiet in liter/ minuut								
		1	1.5	2	3	4	6	9	12	15
Druk (bar)	200	16h40	11h05	8h20	5h30	4h10	2h45	1h50	1h20	1h05
	150	12h30	8h20	6h15	4h10	3h05	2h00	1h20	1h00	0h50
	100	8h20	5h30	4h10	2h45	2h00	1h20	0h55	0h40	0h30
	50	4h10	2h45	2h00	1h20	1h00	0h40	0h25	0h20	0h15

Autonomie van de 10 l cilinder in functie van het debiet en de druk

1 cilinder van 10 liter bevat 2,1 m<sup>3</sup> (2127 l) gas onder een druk van 1 bar aan 15 °C

Cilinder van 2,1m <sup>3</sup>		Debiet in liter/ minuut								
		1	1.5	2	3	4	6	9	12	15
Druk (bar)	200	33h20	22h10	16h20	11h05	8h20	5h00	3h40	2h45	2h10
	150	25h00	16h40	12h30	8h20	6h15	4h10	2h45	2h05	1h40
	100	16h40	11h05	8h20	5h00	4h10	2h15	1h50	1h20	1h05
	50	8h20	5h00	4h10	2h15	2h05	1h20	0h55	0h40	0h30

Autonomie van de 15 l cilinder in functie van het debiet en de druk

1 cilinder van 15 liter bevat 3,1 m<sup>3</sup> (3190 l) gas onder een druk van 1 bar aan 15 °C

Cilinder van 3,1 m <sup>3</sup>		Debiet in liter/ minuut								
		1	1.5	2	3	4	6	9	12	15
Druk (bar)	200	50h00	33h20	25h00	16h20	12h30	8h20	5h30	4h10	3h20
	150	37h30	25h00	18h45	12h30	9h20	6h15	4h10	3h05	2h30
	100	25h00	16h40	12h30	8h20	6h15	6h15	4h10	3h05	2h30
	50	12h30	8h20	6h15	4h10	3h05	2h00	1h20	1h00	0h50

Autonomie van de 20 l cilinder in functie van het debiet en de druk

1 cilinder van 20 liter bevat 4,3 m<sup>3</sup> (4254 l) gas onder een druk van 1 bar aan 15 °C

Cilinder van 4,3m <sup>3</sup>		Debiet in liter/ minuut								
		1	1.5	2	3	4	6	9	12	15
Druk (bar)	200	66h40	44h25	33h20	22h10	16h40	11h05	7h20	5h30	4h25
	150	50h00	33h20	25h00	16h40	12h30	8h20	5h30	4h10	3h20
	100	33h20	22h10	16h40	11h05	8h20	5h30	3h40	2h45	2h10
	50	16h40	11h05	8h20	5h30	4h10	2h45	1h50	1h20	1h05

## DUUR VAN DE BEHANDELING

Uw arts zal u vertellen hoe lang u zuurstof moet gebruiken. Stop de behandeling niet voortijdig, het is mogelijk dat zuurstof gedurende lange tijd gebruikt zal moeten worden.

Het afhankelijk maken van de behandeling per patiënt geldt ook voor de duur van de behandeling:

- variabele duur van de zuurstoftherapie gedurende de dag
- variabele duur in tijd, voor zuurstoftherapie, in functie van het chronisch karakter van de ziekte.

Het is aangeraden van de duur van de behandeling strikt na te volgen zoals voorgeschreven door de arts.

### **Wat u moet doen als u meer van GASVORMIGE MEDICINALE ZUURSTOF AIR PRODUCTS heeft gebruikt dan u zou mogen**

Wanneer u te veel zuurstof heeft gebruikt, neem dan onmiddellijk contact op met uw arts, apotheker of het Antigifcentrum (070/245.245).

Zuurstof kan zuiver (ttz. 100 %) toegediend worden naargelang de ziekte-toestand van de patiënt, zonder dat er tekenen zijn van overdosering. In dit geval kunnen wel ongewenste effecten voorkomen, die verbonden zijn met een te hoge concentratie van zuurstof en een te lange blootstelling eraan (zie "4. Mogelijke bijwerkingen").

### **Wat u moet doen wanneer u bent vergeten GASVORMIGE MEDICINALE ZUURSTOF AIR PRODUCTS te gebruiken**

Het niet respecteren van het voorschrift vermindert de werkzaamheid van de behandeling. Het is dus ten zeerste aangeraden om de instructies van de arts op te volgen om zo een goede verbetering van de ademhaling van de patiënt te verzekeren.

Neem geen dubbele dosis om een vergeten dosis in te halen.

### **Als u stopt met het gebruik van GASVORMIGE MEDICINALE ZUURSTOF AIR PRODUCTS**

Overleg altijd met uw arts, indien u overweegt om te stoppen.

Als u nog vragen heeft over het gebruik van dit geneesmiddel, vraag dan uw arts of apotheker.

## 4. MOGELIJKE BIJWERKINGEN

Zoals alle geneesmiddelen kan GASVORMIGE MEDICINALE ZUURSTOF AIR PRODUCTS bijwerkingen veroorzaken, hoewel niet iedereen deze bijwerkingen krijgt.

Er zijn gevallen beschreven van netvliesproblemen, longletsels en problemen met hyperventilatie.

Deze ongewenste effecten zijn in hoofdzaak geobserveerd geweest gedurende langdurige behandelingen met hoge zuurstofconcentraties.

Wanneer één van de bijwerkingen ernstig wordt of als er bij u een bijwerking optreedt die niet in deze bijsluiter is vermeld, raadpleeg dan uw arts of apotheker.

## 5. HOE BEWAART U GASVORMIGE MEDICINALE ZUURSTOF AIR PRODUCTS

Buiten het bereik en zicht van kinderen houden.

Gebruik GASVORMIGE MEDICINALE ZUURSTOF AIR PRODUCTS niet meer na de vervaldatum die staat vermeld op het etiket na EXP. De vervaldatum verwijst naar de laatste dag van die maand.

### **BIJZONDERE BEWARINGSMAATREGELEN**

Respecteer de gebruikersvoorschriften van de opslag vernoemd onder

**" Wees extra voorzichtig met GASVORMIGE MEDICINALE ZUURSTOF AIR PRODUCTS "**

### **AANDACHT VOOR DE ZICHTBARE TEKENEN VAN VERVAL**

Indien een gascilinder tekenen van schokken vertoont, deuken of andere vervormingen, moet dit probleem gemeld worden aan de producent zodat de gascilinder volledig uit dienst kan genomen worden.

## 6. AANVULLENDE INFORMATIE

### Wat bevat GASVORMIGE MEDICINALE ZUURSTOF AIR PRODUCTS

- Het werkzame bestanddeel is zuurstof.
- Er zijn geen andere bestanddelen.

### Hoe ziet GASVORMIGE MEDICINALE ZUURSTOF AIR PRODUCTS er uit en wat is de inhoud van de verpakking

Gasvormige Medicinale Zuurstof is een kleurloos en reukloos medicinaal gas, samengeperst.

PRESENTATIE (gascilinders en kaders)	ZUURSTOF VOLUME (m3)	WATERCAPACITEIT * (liters)
B 01	0,2	1
B 02	0,4	2
B 05	1	5
B 10	2,1	10
B 15	3,1	15
B 20	4,3	20
B 50	10,7	50
KADER 11 B 50	117,7	550
KADER 20 B 50	214	1000

\* Watercapaciteit: +/- 3% (tolerantie bij de fabricatie van gascilinders)

De kraanaansluiting van de gascilinder heeft een kapje of krimpfolie dat dient als bescherming en het verhindert ook verkeerde manipulaties.

### Houder van de vergunning voor het in de handel brengen en fabrikant Houder van de vergunning voor het in de handel brengen :

AIR PRODUCTS SA/NV  
Waversesteenweg, Chaussée de Wavre, 1789  
1160 Brussel, België  
Tel :02/ 674 94 11  
Fax :02/663 42 00

**Fabrikant :**  
AIR PRODUCTS S.A.S. ,  
Zone Industrielle de l'Epinoy,  
59175 Templemars, France

### Nummers van de vergunningen voor het in de handel brengen:

**GASVORMIGE MEDICINALE ZUURSTOF AIR PRODUCTS, 100%v/v, medicinaal gas, samengeperst - gascilinder met traditionele kraan: BE217402**

**GASVORMIGE MEDICINALE ZUURSTOF AIR PRODUCTS, 100%v/v, medicinaal gas, samengeperst - gascilinder met geïntegreerde ontspanner: BE343122**

**GASVORMIGE MEDICINALE ZUURSTOF AIR PRODUCTS , 100%v/v, medicinaal gas, samengeperst – kader: BE190942**

### Indeling voor de aflevering

Geneesmiddel niet op medisch voorschrift.

Deze bijsluiter is voor de laatste keer goedgekeurd in 06/2009.