

## Notice : Information de l'utilisateur

**Xolair® 150 mg solution injectable en stylo prérempli**  
**Xolair® 300 mg solution injectable en stylo prérempli**  
omalizumab

**Veillez lire attentivement cette notice avant d'utiliser ce médicament car elle contient des informations importantes pour vous.**

- Gardez cette notice. Vous pourriez avoir besoin de la relire.
- Si vous avez d'autres questions, interrogez votre médecin, votre pharmacien ou votre infirmier/ère.
- Ce médicament vous a été personnellement prescrit. Ne le donnez pas à d'autres personnes. Il pourrait leur être nocif, même si les signes de leur maladie sont identiques aux vôtres.
- Si vous ressentez un quelconque effet indésirable, parlez-en à votre médecin, votre pharmacien ou votre infirmier/ère. Ceci s'applique aussi à tout effet indésirable qui ne serait pas mentionné dans cette notice. Voir rubrique 4.

## Que contient cette notice ?

1. [QU'EST-CE QUE XOLAIR ET DANS QUELS CAS EST-IL UTILISÉ](#)
2. [QUELLES SONT LES INFORMATIONS À CONNAÎTRE AVANT D'UTILISER XOLAIR](#)
3. [COMMENT UTILISER XOLAIR](#)
4. [QUELS SONT LES EFFETS INDÉSIRABLES ÉVENTUELS ?](#)
5. [COMMENT CONSERVER XOLAIR](#)
6. [CONTENU DE L'EMBALLAGE ET AUTRES INFORMATIONS](#)

## 1. QU'EST-CE QUE XOLAIR ET DANS QUELS CAS EST-IL UTILISÉ

Xolair contient la substance active omalizumab. L'omalizumab est une protéine de synthèse qui est similaire aux protéines naturelles produites par l'organisme. Il appartient à une classe de médicaments appelés anticorps monoclonaux.

Xolair est utilisé pour le traitement de :

- l'asthme allergique
- la polypose naso-sinusienne (polypes nasaux liés à une inflammation chronique des fosses nasales et des sinus)
- l'urticaire chronique spontanée

### Asthme allergique

Ce médicament est utilisé pour empêcher l'asthme de s'aggraver en contrôlant les symptômes de l'asthme allergique sévère chez les adultes, les adolescents et les enfants (à partir de 6 ans) qui reçoivent déjà un traitement de l'asthme, mais dont les symptômes sont insuffisamment contrôlés par des médicaments tels que des corticoïdes inhalés à fortes doses et des bêta2-agonistes inhalés.

### Polypose naso-sinusienne

Ce médicament est utilisé pour traiter la polypose naso-sinusienne chez les adultes (à partir de 18 ans) qui reçoivent déjà des corticoïdes intranasaux (corticoïdes en pulvérisation nasale), mais dont les symptômes sont insuffisamment contrôlés par ces médicaments. Les polypes nasaux sont de petites excroissances situées sur la muqueuse du nez. Xolair aide à réduire la taille des polypes et améliore les symptômes tels que la congestion nasale, la perte d'odorat, l'écoulement de mucus dans l'arrière gorge et le nez qui coule.

### Urticaire chronique spontanée

Ce médicament est utilisé pour traiter l'urticaire chronique spontanée chez les adultes et adolescents (à partir de 12 ans) qui reçoivent déjà des antihistaminiques mais dont les symptômes de l'urticaire chronique spontanée sont insuffisamment contrôlés par ces médicaments.

Xolair agit en bloquant une substance appelée immunoglobuline E (IgE), qui est produite par l'organisme. L'IgE contribue à un type d'inflammation qui joue un rôle essentiel dans le déclenchement de l'asthme allergique, de la polypose naso-sinusienne et de l'urticaire chronique spontanée.

## 2. QUELLES SONT LES INFORMATIONS À CONNAÎTRE AVANT D'UTILISER XOLAIR

### N'utilisez jamais Xolair :

- si vous êtes allergique à l'omalizumab ou à l'un des autres composants contenus dans ce médicament (mentionnés dans la rubrique 6).

Si vous pensez que vous pouvez être allergique à un des composants, prévenez votre médecin car vous ne devez pas utiliser Xolair.

### Avertissements et précautions

Adressez-vous à votre médecin avant d'utiliser Xolair :

- si vous avez une affection des reins ou du foie.
- si vous avez un trouble au cours duquel votre propre système immunitaire attaque des parties de votre propre corps (maladie auto-immune).
- si vous vous rendez dans des régions où les infections parasitaires sont fréquentes – Xolair peut diminuer votre résistance à ces infections.
- si vous avez des antécédents de réaction allergique grave (anaphylaxie), par exemple, suite à la prise d'un médicament, une piqûre d'insecte ou un aliment.

Xolair ne traite pas les symptômes aigus d'asthme, tels qu'une crise d'asthme soudaine. Par conséquent, Xolair ne doit pas être utilisé pour traiter ces symptômes.

Xolair n'est pas destiné à prévenir ou à traiter d'autres affections de type allergique telles que les réactions allergiques soudaines, le syndrome d'hyperimmunoglobulinémie E (une affection immunitaire héréditaire), l'aspergillose (une maladie pulmonaire causée par un champignon), les allergies alimentaires, l'eczéma ou le rhume des foins car Xolair n'a pas été étudié dans ces affections.

### Soyez attentif aux signes de réactions allergiques et autres effets indésirables graves

Xolair peut potentiellement induire des effets indésirables graves. Vous devez être attentif à la survenue de signes annonciateurs de ces effets lors de l'utilisation de Xolair. Consultez immédiatement un médecin si vous remarquez tout signe indiquant une réaction allergique grave ou d'autres effets indésirables graves. Ces signes sont listés sous « Effets indésirables graves » à la rubrique 4.

Il est important que votre médecin vous informe soigneusement sur la façon de reconnaître les premiers symptômes d'une réaction allergique grave et sur la conduite à tenir si ces réactions surviennent, avant que vous vous injectiez vous-même Xolair ou avant qu'une personne qui n'est pas un professionnel de santé vous administre une injection de Xolair (voir rubrique 3, « Comment utiliser Xolair »). La majorité des réactions allergiques graves surviennent avec les 3 premières doses de Xolair.

### Enfants et adolescents

#### Asthme allergique

Xolair n'est pas recommandé chez les enfants de moins de 6 ans. Son utilisation chez les enfants de moins de 6 ans n'a pas été étudiée.

#### Polypose naso-sinusienne

Xolair n'est pas recommandé chez les enfants et les adolescents de moins de 18 ans. Son utilisation chez les patients de moins de 18 ans n'a pas été étudiée.

#### Urticaire chronique spontanée

Xolair n'est pas recommandé chez les enfants de moins de 12 ans. Son utilisation chez les enfants de moins de 12 ans n'a pas été étudiée.

### Autres médicaments et Xolair

Informez votre médecin, pharmacien ou infirmier/ère si vous prenez, avez récemment pris ou pourriez prendre tout autre médicament.

Ceci est particulièrement important si vous prenez :

- des médicaments utilisés pour traiter une infection parasitaire, car Xolair peut diminuer l'effet de vos médicaments.
- des corticoïdes inhalés et d'autres médicaments utilisés dans le traitement de l'asthme allergique.

### Grossesse et allaitement

Si vous êtes enceinte, si vous pensez être enceinte ou planifiez une grossesse, demandez conseil à votre médecin avant de prendre ce médicament. Votre médecin discutera avec vous des bénéfices et risques potentiels associés à l'administration de ce médicament au cours de la grossesse.

Si vous êtes enceinte au cours du traitement par Xolair, informez-en immédiatement votre médecin.

Xolair peut passer dans le lait maternel. Si vous allaitez ou si vous envisagez d'allaiter, demandez conseil à votre médecin avant de débiter un traitement par Xolair.

### Conduite de véhicules et utilisation de machines

Il est peu probable que Xolair ait un effet sur l'aptitude à conduire et utiliser des machines.

## 3. COMMENT UTILISER XOLAIR

Veillez à toujours utiliser ce médicament en suivant exactement les indications de votre médecin. Vérifiez auprès de votre médecin, infirmier/ère ou

pharmacien en cas de doute.

### **Comment Xolair est utilisé**

Xolair est utilisé sous forme d'une injection sous la peau (appelée injection sous-cutanée).

#### Injection de Xolair

- Vous-même et votre médecin déciderez si vous pouvez vous injecter vous-même Xolair. Les 3 premières doses sont toujours administrées par un professionnel de santé ou sous sa surveillance (voir rubrique 2).
- Il est important d'être correctement formé à la façon d'injecter le médicament avant de vous faire une auto-injection.
- Un aidant (par exemple, un parent) peut également vous faire l'injection de Xolair après avoir reçu une formation adaptée.

Pour des instructions détaillées sur la façon d'injecter Xolair, voir « Instructions pour l'utilisation du stylo prérempli de Xolair » à la fin de cette notice.

#### Formation à la reconnaissance des réactions allergiques graves

Il est également important que vous ne vous injectiez pas vous-même Xolair avant d'avoir reçu une formation par votre médecin ou votre infirmier/ère sur :

- la façon de reconnaître les premiers signes et symptômes d'une réaction allergique grave.
- ce qu'il faut faire en cas de survenue de ces symptômes.

Pour plus d'informations sur les premiers signes et symptômes d'une réaction allergique grave, voir la rubrique 4.

### **Quelle quantité de Xolair utiliser**

#### Asthme allergique et polypose naso-sinusienne

Votre médecin décidera de la quantité de Xolair dont vous avez besoin et de la fréquence des administrations. Cela dépend de votre poids et des résultats d'un examen de sang pratiqué avant le début du traitement afin de mesurer la quantité d'IgE dans votre sang.

Vous aurez besoin de 1 à 3 injections en une seule fois. Vous aurez besoin des injections soit toutes les deux semaines, soit toutes les quatre semaines.

Continuez à prendre vos médicaments antiasthmatiques et/ou pour les polypes nasaux en cours lors du traitement par Xolair. N'arrêtez pas vos médicaments antiasthmatiques et/ou ceux utilisés pour les polypes nasaux sans en parler à votre médecin.

Il se peut que vous ne remarquiez pas d'amélioration immédiate après le début du traitement par Xolair. Chez les patients présentant des polypes nasaux, des effets ont été observés 4 semaines après le début du traitement. Chez les patients asthmatiques, il faut habituellement entre 12 et 16 semaines pour bénéficier du plein effet du traitement.

#### Urticaire chronique spontanée

Vous aurez besoin de deux injections de 150 mg en une seule fois ou une injection de 300 mg toutes les quatre semaines.

Continuez à prendre vos médicaments en cours pour traiter l'urticaire chronique spontanée au cours du traitement par Xolair. N'arrêtez pas vos médicaments sans en parler à votre médecin.

### **Utilisation chez les enfants et les adolescents**

#### Asthme allergique

Xolair peut être utilisé chez les enfants et chez les adolescents âgés de 6 ans et plus, qui reçoivent déjà un traitement antiasthmatique mais dont les symptômes de l'asthme ne sont pas bien contrôlés par des médicaments tels que les corticoïdes inhalés à forte dose et les bêta2-agonistes inhalés. Votre médecin déterminera la dose de Xolair dont votre enfant a besoin et la fréquence à laquelle le médicament doit être administré. Ceci va dépendre du poids de votre enfant et des résultats d'un examen de sang pratiqué avant le début du traitement pour mesurer la quantité d'IgE dans son sang.

Il n'est pas prévu que les enfants (âgés de 6 à 11 ans) s'auto-administrent Xolair. Toutefois, si leur médecin le juge possible, un aidant pourra leur administrer les injections de Xolair après une formation adaptée.

Xolair sous forme de stylo prérempli n'est pas destiné à être utilisé chez les enfants de moins de 12 ans. Xolair 75 mg et 150 mg sous forme de seringue préremplie ou Xolair sous forme de poudre et solvant pour solution injectable peut être utilisé chez les enfants de 6 à 11 ans présentant un asthme allergique.

#### Polypose naso-sinusienne

Xolair ne doit pas être utilisé chez les enfants et adolescents de moins de 18 ans.

#### Urticaire chronique spontanée

Xolair peut être utilisé chez les adolescents âgés de 12 ans et plus, qui reçoivent déjà des antihistaminiques mais dont les symptômes de l'urticaire chronique spontanée sont insuffisamment contrôlés par ces médicaments. La dose pour les adolescents âgés de 12 ans et plus est la même que pour les adultes.

### **Si une dose de Xolair est oubliée**

Si vous avez manqué un rendez-vous, contactez votre médecin ou l'hôpital le plus rapidement possible afin de le reprogrammer.

Si vous avez oublié de vous administrer une dose de Xolair, injectez la dose dès que vous vous apercevez de l'oubli. Puis, contactez votre médecin afin qu'il détermine le moment où vous devrez vous injecter la dose suivante.

### **Si vous arrêtez le traitement par Xolair**

Vous ne devez pas arrêter le traitement par Xolair sauf si votre médecin vous le demande. L'interruption ou l'arrêt du traitement par Xolair peut se traduire par la réapparition de vos symptômes.

Cependant, si vous êtes traités pour une urticaire chronique spontanée, votre médecin pourra arrêter votre traitement par Xolair de temps en temps afin que vos symptômes puissent être évalués. Suivez les indications de votre médecin.

Si vous avez d'autres questions sur l'utilisation de ce médicament, demandez plus d'informations à votre médecin, à votre pharmacien ou à votre

## 4. QUELS SONT LES EFFETS INDÉSIRABLES ÉVENTUELS ?

Comme tous les médicaments, ce médicament peut provoquer des effets indésirables, mais ils ne surviennent pas systématiquement chez tout le monde. Les effets indésirables provoqués par Xolair sont habituellement d'intensité légère à modérée mais peuvent occasionnellement devenir sérieux.

### Effets indésirables graves :

Consultez immédiatement un médecin si vous remarquez tout signe de l'un des effets indésirables suivants :

Rares (pouvant affecter jusqu'à une personne sur 1 000)

- Réactions allergiques graves (incluant anaphylaxie). Les symptômes peuvent comprendre une éruption cutanée, des démangeaisons ou une urticaire sur la peau, un gonflement du visage, des lèvres, de la langue, du larynx (qui contient les cordes vocales), de la trachée ou d'autres parties du corps, une accélération du rythme cardiaque, des sensations vertigineuses ou ébriées, une confusion, un souffle court, une respiration sifflante ou des difficultés à respirer, une coloration bleutée de la peau ou des lèvres, un collapsus et une perte de connaissance. Si vous avez eu par le passé des réactions allergiques graves (anaphylaxie) non liées à l'omalizumab, le risque de développer une réaction allergique grave suite à l'utilisation de Xolair pourra être plus important.
- Lupus érythémateux disséminé (LED). Les symptômes peuvent comprendre des douleurs musculaires et articulaires, des gonflements des articulations, une éruption cutanée, une fièvre, une perte de poids et une fatigue.

Fréquence indéterminée (fréquence de survenue ne pouvant être estimée sur la base des données disponibles)

- Syndrome de Churg-Strauss ou syndrome hyperéosinophilique. Les symptômes peuvent comprendre un ou plusieurs des symptômes suivants : gonflement, douleur ou inflammation des vaisseaux sanguins ou lymphatiques, taux élevé d'un type particulier de globules blancs (éosinophilie importante), aggravation des problèmes respiratoires, congestion nasale, problèmes cardiaques, douleur, engourdissement, fourmillements dans les bras et les jambes.
- Diminution du nombre de plaquettes avec des symptômes tels que saignements ou contusions (bleus) apparaissant plus facilement que la normale.
- Maladie sérique. Les symptômes peuvent comprendre un ou plusieurs des symptômes suivants : douleurs articulaires avec ou sans gonflement des articulations ou raideur, éruption cutanée, fièvre, gonflement des ganglions lymphatiques, douleurs musculaires.

### Les autres effets indésirables incluent :

Très fréquents (pouvant affecter plus d'une personne sur 10)

- fièvre (chez les enfants)

Fréquents (pouvant affecter jusqu'à une personne sur 10)

- réactions au site d'injection, y compris douleur, gonflement, démangeaisons et rougeur
- douleurs dans la partie supérieure du ventre
- maux de tête (très fréquent chez les enfants)
- infection des voies respiratoires supérieures, telle qu'inflammation du pharynx et rhume
- sensation de pression ou de douleur au niveau des joues et du front (sinusite, maux de têtes d'origine sinusienne)
- douleurs dans les articulations (arthralgie)
- sensation d'étourdissements

Peu fréquents (pouvant affecter jusqu'à une personne sur 100)

- sensation de somnolence ou de fatigue
- picotements ou engourdissement des mains ou des pieds
- faiblesse, baisse de la pression artérielle lorsque vous êtes assis ou debout (hypotension orthostatique), bouffées de chaleur
- maux de gorge, toux, troubles respiratoires aigus
- mal au cœur (nausées), diarrhées, troubles digestifs
- démangeaisons, urticaire, éruption cutanée, augmentation de la sensibilité de la peau lors de l'exposition au soleil
- prise de poids
- symptômes pseudo-grippaux
- gonflement des bras

Rares (pouvant affecter jusqu'à une personne sur 1 000)

- infection parasitaire

Fréquence indéterminée (fréquence de survenue ne pouvant être estimée sur la base des données disponibles)

- douleurs musculaires et gonflement des articulations
- chute de cheveux

### **Déclaration des effets secondaires**

Si vous ressentez un quelconque effet indésirable, parlez-en à votre médecin, votre pharmacien ou à votre infirmier/ère. Ceci s'applique aussi à tout effet indésirable qui ne serait pas mentionné dans cette notice. Vous pouvez également déclarer les effets indésirables directement (voir informations ci-dessous). En signalant les effets indésirables, vous contribuez à fournir davantage d'informations sur la sécurité du médicament.

#### **Belgique**

Agence fédérale des médicaments et des produits de santé  
www.afmps.be  
Division Vigilance:  
Site internet: [www.notifieruneffetindesirable.be](http://www.notifieruneffetindesirable.be)  
e-mail: [adr@fagg-afmps.be](mailto:adr@fagg-afmps.be)

#### **Luxembourg**

Centre Régional de Pharmacovigilance de Nancy  
ou Division de la pharmacie et des médicaments de la Direction de la santé  
Site internet: [www.guichet.lu/pharmacovigilance](http://www.guichet.lu/pharmacovigilance)

## **5. COMMENT CONSERVER XOLAIR**

- Tenir ce médicament hors de la vue et de la portée des enfants.
- N'utilisez pas ce médicament après la date de péremption indiquée sur l'étiquette après EXP. La date de péremption fait référence au dernier jour de ce mois. La boîte contenant le stylo prérempli peut être conservée pendant un total de 48 heures à température ambiante (25°C) avant utilisation.
- A conserver dans l'emballage extérieur d'origine à l'abri de la lumière.
- A conserver au réfrigérateur (entre 2°C et 8°C). Ne pas congeler.
- Ne pas utiliser une boîte dont l'emballage est endommagé ou a été ouvert.

## **6. CONTENU DE L'EMBALLAGE ET AUTRES INFORMATIONS**

### **Ce que contient Xolair**

- La substance active est l'omalizumab.
- Un stylo de 1 ml de solution contient 150 mg d'omalizumab.
- Un stylo de 2 ml de solution contient 300 mg d'omalizumab.
- Les autres composants sont chlorhydrate d'arginine, chlorhydrate d'histidine monohydraté, histidine, Polysorbate 20 et eau pour préparations injectables.

### **Comment se présente Xolair et contenu de l'emballage extérieur**

Xolair solution injectable, se présente sous forme d'une solution claire à légèrement opalescente, incolore ou légèrement jaune brunâtre pâle dans un stylo prérempli.

Xolair 150 mg solution injectable en stylo prérempli est disponible en boîtes contenant 1 stylo prérempli et en conditionnements multiples contenant 3 (3 x 1), 6 (6 x 1) ou 10 (10 x 1) stylos préremplis.

Xolair 300 mg solution injectable en stylo prérempli est disponible en boîtes contenant 1 stylo prérempli et en conditionnements multiples contenant 3 (3 x 1) ou 6 (6 x 1) stylos préremplis.

Toutes les présentations peuvent ne pas être commercialisées.

### **Titulaire de l'Autorisation de mise sur le marché**

Novartis Europharm Limited  
Vista Building  
Elm Park, Merrion Road  
Dublin 4  
Irlande

### **Fabricant**

Novartis Farmacéutica S.A.  
Gran Via de les Corts Catalanes, 764  
08013 Barcelona  
Espagne

Pour toute information complémentaire concernant ce médicament, veuillez prendre contact avec le représentant local du titulaire de l'autorisation de mise sur le marché :

### **België/Belgique/Belgien**

Novartis Pharma N.V.  
Tél/Tel: +32 2 246 16 11

La dernière date à laquelle cette notice a été révisée est 05/2025.

#### Autres sources d'informations

Des informations détaillées sur ce médicament sont disponibles sur le site internet de l'Agence européenne des médicaments <http://www.ema.europa.eu>

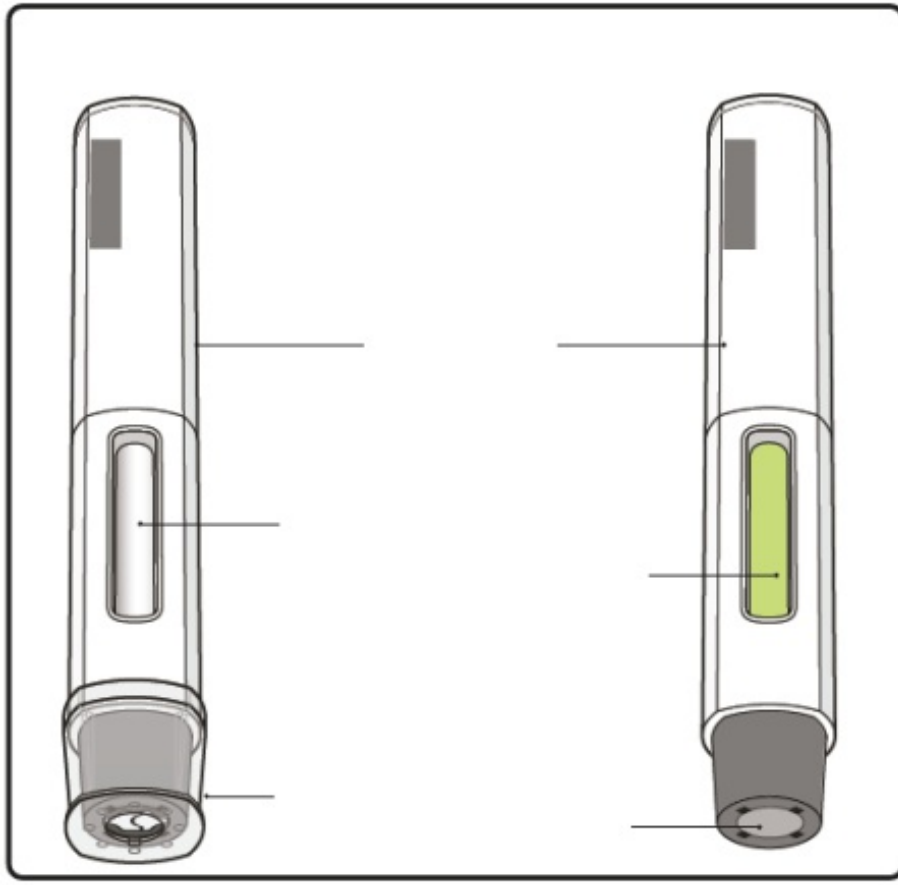
#### INSTRUCTIONS D'UTILISATION DE XOLAIR EN STYLO PREREMPLI

Ces « Instructions d'utilisation » contiennent des informations sur les modalités d'injection de Xolair.

Si votre médecin décide que vous ou votre aidant pourriez être capable de faire vous-même vos injections de Xolair à domicile, assurez-vous que votre médecin ou votre infirmier/ère vous montre, à vous ou à votre aidant, comment préparer et injecter Xolair en stylo avant de l'utiliser pour la première fois.

Xolair sous forme de stylo est destiné à être utilisé chez les patients âgés de 12 ans et plus.

Prenez bien connaissance des « Instructions d'utilisation » et assurez-vous de bien les avoir comprises avant d'injecter Xolair en stylo. Si vous avez des questions, n'hésitez pas à interroger votre médecin.



#### Informations importantes que vous devez connaître avant d'injecter Xolair

- Xolair est destiné à une injection sous-cutanée uniquement (injecter directement dans la couche grasseuse sous la peau).
- **Ne pas** utiliser le stylo si le dispositif d'inviolabilité de l'emballage extérieur est endommagé.
- **Ne pas** utiliser si le stylo est tombé après le retrait du capuchon.
- **Ne pas** injecter si le stylo a été conservé hors du réfrigérateur pendant plus de 48 heures. Jetez-le (voir étape 13) et utilisez un nouveau stylo pour votre injection.
- **Ne pas** toucher ou pousser le dispositif de protection de l'aiguille car vous pourriez vous blesser. Toucher ou pousser le dispositif de protection de l'aiguille peut provoquer une blessure par piqûre d'aiguille.

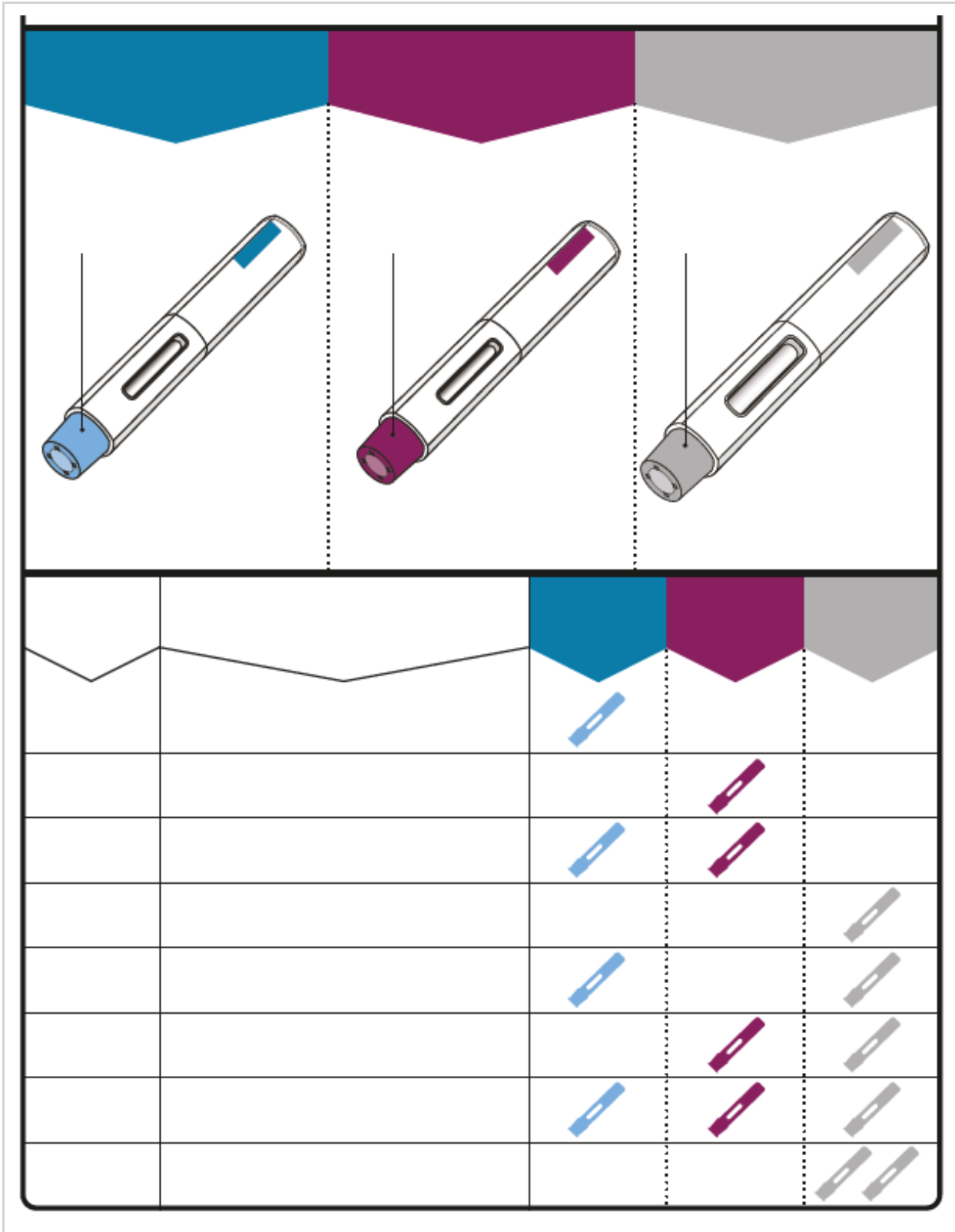
- **Ne pas** essayer de réutiliser ou de démonter le stylo.
- **Ne pas** essayer de remettre le capuchon une fois qu'il a été retiré.

### Conserver Xolair

- Conservez Xolair au réfrigérateur (entre 2°C et 8°C). Avant utilisation, la boîte contenant le stylo peut être conservée pendant une durée totale de 48 heures à température ambiante (25°C).
- **Ne pas** congeler.
- Laissez le stylo dans l'emballage d'origine à l'abri de la lumière jusqu'à son utilisation.
- Laissez le stylo hors de la vue et de la portée des enfants.

### TABLEAU DE DOSAGE

Xolair sous forme de stylo est disponible en 3 dosages (un stylo dans chaque boîte). Ces instructions doivent être utilisées pour les 3 dosages. En fonction de la dose qui vous a été prescrite par votre médecin, vous pouvez avoir besoin de sélectionner un ou plusieurs stylos et d'injecter leur contenu pour administrer votre dose complète. Le Tableau de dosage ci-dessous montre l'association de stylos nécessaires pour administrer votre dose complète.  
Contactez votre médecin si vous avez des questions sur le Tableau de dosage.



Préparez-vous à injecter Xolair

### Etape 1. Mettre à température ambiante

Sortez la boîte contenant le stylo du réfrigérateur et **laissez-la fermée afin qu'elle puisse atteindre la température ambiante (30 minutes minimum)**.

Remarque : Si vous avez besoin de plus d'un stylo (un stylo dans chaque boîte) pour administrer la dose totale (voir Tableau de dosage), sortez toutes les boîtes du réfrigérateur au même moment.

### Etape 2. Rassembler les éléments

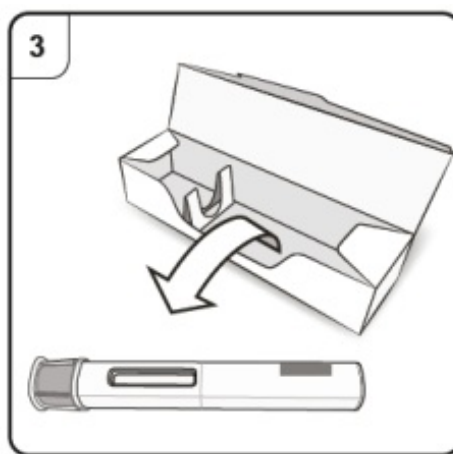
Vous aurez besoin des éléments suivants (non inclus dans la boîte) :

- Compresse d'alcool
- Morceau de coton ou compresse de gaze
- Collecteur pour objets tranchants
- Pansement adhésif

### Etape 3. Déballer

Sortez le stylo de la boîte.

**Ne pas** retirer le capuchon tant que vous n'êtes pas prêt à procéder à l'injection.

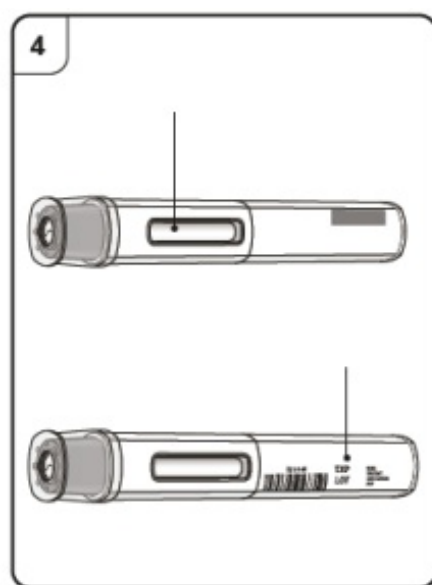


### Etape 4. Inspecter le stylo

Regardez à travers la fenêtre d'affichage du stylo prérempli. Le liquide à l'intérieur doit être limpide à légèrement trouble. Sa couleur peut varier d'incolore à jaune brunâtre pâle. Vous pouvez voir des bulles d'air dans le liquide, ce qui est normal.

- **Ne pas** utiliser le stylo si le liquide contient des particules, ou si le liquide semble clairement trouble ou nettement brunâtre.
- **Ne pas** utiliser le stylo s'il semble endommagé ou s'il a fui.
- **Ne pas** utiliser le stylo après la date de péremption (EXP), qui est imprimée sur l'étiquette et la boîte du stylo.

Dans tous ces cas, contactez votre médecin, infirmier/ère ou pharmacien.

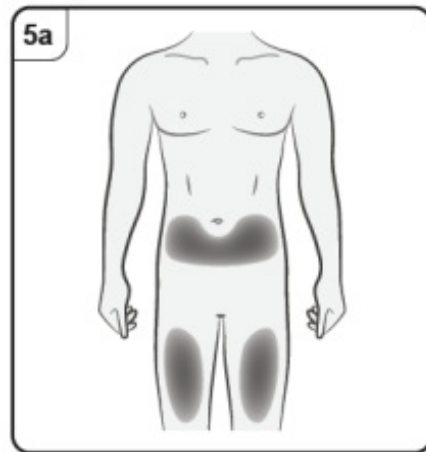


### Etape 5. Choisir le site d'injection

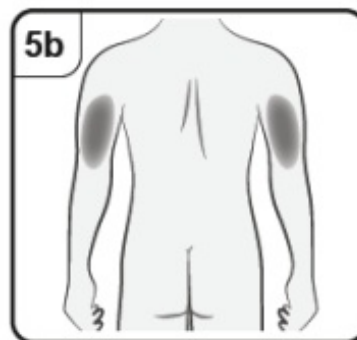
Vous devez injecter à l'avant des cuisses ou dans la partie inférieure du ventre sauf dans un cercle de 5 cm autour du nombril.

**Ne pas** injecter aux endroits où la peau est sensible, présente des hématomes, est rouge, est squameuse ou est dure ou aux zones où il existe des cicatrices ou des vergetures.

Remarque : Si vous avez besoin de plus d'un stylo pour administrer votre dose complète, assurez-vous que vos injections sont espacées d'au moins 2 cm.



Si l'injection est réalisée par un aidant, médecin ou infirmier/ère, la partie supérieure externe du bras peut également être utilisée.



### Injecter Xolair

#### Etape 6. Nettoyer le site d'injection

Lavez-vous les mains.

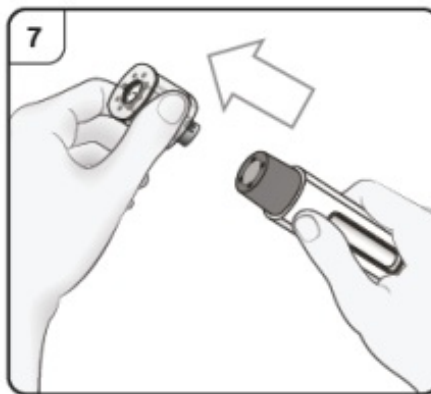
Nettoyez le site d'injection choisi avec une compresse imbibée d'alcool. Laissez-le sécher avant l'injection.

**Ne pas** toucher ou souffler sur la peau nettoyée avant l'injection.

### Etape 7. Retirer le capuchon

Tirez le capuchon tout droit dans la direction de la flèche.

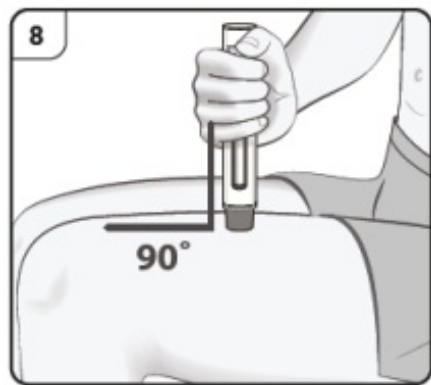
**Ne pas** remettre le capuchon. Jetez le capuchon.



### Etape 8. Positionner le stylo

Tenez le stylo confortablement avec le **dispositif de protection de l'aiguille directement contre la peau**.

Le stylo doit être à un angle de 90° contre la peau, comme indiqué.



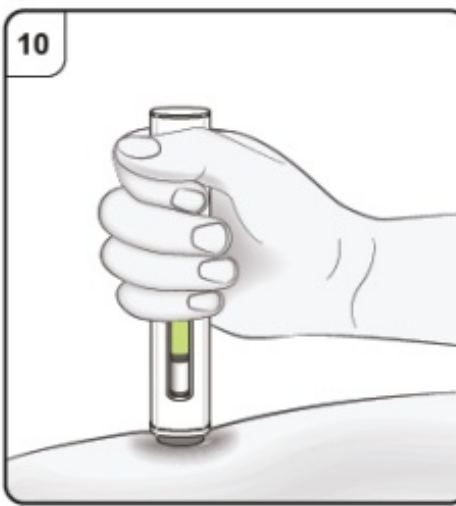
### Etape 9. Commencer l'injection

Poussez et maintenez fermement le stylo contre la peau. Ecoutez le **1<sup>er</sup> clic** qui indique que l'injection a commencé.



### Etape 10. Surveiller l'injection

Maintenez fermement le stylo contre la peau. L'indicateur vert indique la progression de l'injection.

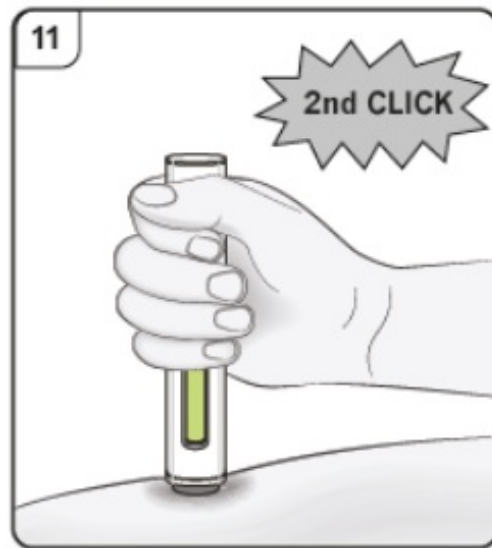


### Etape 11. Terminer l'injection

Écoutez le 2<sup>ème</sup> clic. Celui-ci indique que l'injection est presque terminée.

**Maintenez le stylo en place jusqu'à ce que l'indicateur vert ne bouge plus pour vous assurer que l'injection est terminée.**

Retirez le stylo de la peau. L'aiguille est automatiquement recouverte par le dispositif de protection de l'aiguille. L'injection est maintenant terminée.



### Après l'injection

#### Etape 12. Vérifier l'indicateur vert

Contactez votre médecin ou votre infirmier/ère si l'indicateur vert n'a pas complètement rempli la fenêtre d'affichage.

Il peut y avoir un peu de sang au niveau du site d'injection.

Vous pouvez exercer une pression sur le site d'injection avec un morceau de coton ou une compresse de gaze jusqu'à ce que le saignement s'arrête.

**Ne pas** frotter le site d'injection. Si nécessaire, appliquer un petit pansement adhésif sur le site d'injection.

Remarque : si vous avez besoin de plus d'un stylo pour administrer votre dose complète, jetez le stylo usagé comme décrit à l'étape 13.

Répétez les étapes 2 à 13 pour tous les stylos nécessaires pour administrer votre dose complète.

Effectuez les injections immédiatement les unes après les autres.

Assurez-vous que les injections sont espacées d'au moins 2 cm.

#### Etape 13. Jeter le stylo

Mettez le stylo usagé dans un collecteur pour objets tranchants (c'est-à-dire un récipient refermable résistant à la perforation, ou équivalent) immédiatement après usage.

Discutez avec votre médecin ou votre pharmacien de l'élimination appropriée du collecteur pour objets tranchants. Il peut y avoir des réglementations locales en vigueur pour l'élimination.

