

Notice : information de l'utilisatrice

Kyleena 19,5 mg système de diffusion intra-utérin

lévonorgestrel

Veillez lire attentivement cette notice avant d'utiliser ce médicament car elle contient des informations importantes pour vous.

- Gardez cette notice. Vous pourriez avoir besoin de la relire.
- Si vous avez d'autres questions, interrogez votre médecin ou sage-femme qui place des stérilets (hormonaux).
- Ce médicament vous a été personnellement prescrit. Ne le donnez pas à d'autres personnes. Il pourrait leur être nocif, même si les signes de leur maladie sont identiques aux vôtres.
- Si vous ressentez un quelconque effet indésirable, parlez-en à votre médecin ou sage-femme qui place des stérilets (hormonaux). Ceci s'applique aussi à tout effet indésirable qui ne serait pas mentionné dans cette notice. Voir rubrique 4.

Que contient cette notice ?

1. QU'EST-CE QUE KYLEENA ET DANS QUEL CAS EST-IL UTILISÉ ?
2. QUELLES SONT LES INFORMATIONS À CONNAÎTRE AVANT D'UTILISER KYLEENA ?
3. COMMENT UTILISER KYLEENA ?
4. QUELS SONT LES EFFETS INDÉSIRABLES ÉVENTUELS ?
5. COMMENT CONSERVER KYLEENA ?
6. CONTENU DE L'EMBALLAGE ET AUTRES INFORMATIONS

1. QU'EST-CE QUE KYLEENA ET DANS QUEL CAS EST-IL UTILISÉ ?

Kyleena est un système de diffusion intra-utérin en forme de T, également appelé stérilet hormonal. C'est un contraceptif : il permet d'éviter une grossesse pendant une durée maximale de cinq ans. Kyleena contient une hormone appelée lévonorgestrel.

Figure 1 : stérilet hormonal Kyleena



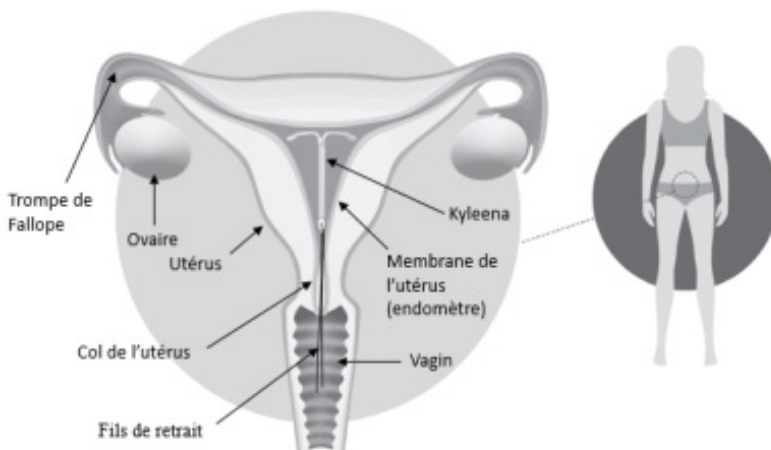
Comment Kyleena agit-il ?

Un médecin ou une sage-femme qui place des stérilets (hormonaux) placera le dispositif hormonal Kyleena dans votre utérus. Une fois mis en place, il libère une petite quantité d'hormone de façon continue.

Kyleena empêche les spermatozoïdes et un ovule d'entrer en contact, ce qui permet d'éviter une grossesse. Voici comment :

- Il épaissit le mucus au niveau du col de l'utérus. Cela empêche les spermatozoïdes de traverser.
- Il permet à la muqueuse de l'utérus (l'endomètre) de rester fine.

Figure 2 : Kyleena dans l'utérus



2. QUELLES SONT LES INFORMATIONS À CONNAÎTRE AVANT D'UTILISER KYLEENA ?

Informations utiles sur Kyleena

Votre médecin ou sage-femme qui place des stérilets (hormonaux) doit s'assurer que ce contraceptif est adapté dans votre cas. C'est pourquoi il/elle vous posera d'abord quelques questions sur votre santé. Ce n'est qu'alors que le dispositif pourra vous être prescrit.

En tant que contraceptif, Kyleena permet d'éviter les grossesses. Cependant, aucun contraceptif ne peut éviter toutes les grossesses. Chaque année, environ 2 à 3 femmes sur 1 000 qui utilisent Kyleena débutent une grossesse.

Kyleena ne vous protège pas contre l'infection par le VIH ou les autres maladies sexuellement transmissibles.

Kyleena n'est pas un contraceptif d'urgence comme la pilule du lendemain. Les femmes qui ont eu des rapports sexuels non protégés peu de temps avant sa mise en place, peuvent débuter une grossesse.

N'utilisez JAMAIS Kyleena :

- si vous êtes enceinte (voir la rubrique « Grossesse, allaitement et fertilité » ci-dessous)
- si vous avez une infection de l'utérus, des trompes de Fallope ou des ovaires (maladie inflammatoire pelvienne) ou si vous en avez eu plusieurs fois dans le passé

- si vous avez une maladie qui augmente le risque d'infections pelviennes, par exemple : maladies sexuellement transmissibles ou maladies qui diminuent la capacité de votre corps à combattre les infections, comme une infection par le VIH à un stade avancé
- si vous avez une infection du vagin ou du col de l'utérus
- si vous avez accouché, avorté ou fait une fausse-couche dans les trois derniers mois et que vous avez ensuite eu une infection de l'utérus
- si les résultats de votre dernier frottis (dépistage du cancer du col de l'utérus) étaient anormaux
- si vous avez un cancer de l'utérus ou du col de l'utérus, ou si votre médecin ou sage-femme qui place des stérilets (hormonaux) pense que vous pourriez en avoir un
- si vous avez une tumeur qui a besoin d'hormones progestatives pour se développer, comme un cancer du sein
- si vous avez des saignements au niveau du vagin dont la cause n'est pas connue
- si votre col de l'utérus ou votre utérus n'a pas une forme normale, par exemple à cause de la formation de tissus non cancéreux dans votre utérus (fibromes)
- si vous avez une maladie du foie ou une tumeur au foie
- si vous êtes allergique au lévonorgestrel ou à l'un des autres composants contenus dans ce médicament (mentionnés dans la rubrique 6).

N'utilisez pas Kyleena si vous êtes concernée par l'une des situations ci-dessus. En cas de doute, adressez-vous à votre médecin ou sage-femme qui place des stérilets (hormonaux).

Avertissements et précautions

Avant d'utiliser Kyleena, adressez-vous à votre médecin ou sage-femme qui place des stérilets (hormonaux) si :

- vous avez un diabète. En général, il n'est pas nécessaire de modifier le traitement pour le diabète lors de l'utilisation de Kyleena, mais votre médecin ou sage-femme qui place des stérilets (hormonaux) devra peut-être s'en assurer
- vous êtes épileptique – une crise d'épilepsie pourrait se produire lors de la mise en place ou du retrait de Kyleena
- vous avez déjà eu une grossesse qui se développe à l'extérieur de l'utérus (grossesse extra-utérine)
- vous avez des migraines qui s'accompagnent de troubles de la vision, comme une perte soudaine de la vision dans un œil – ou qui provoquent d'autres problèmes (migraines avec aura) ou vous avez un autre type de maux de tête sévères d'origine inconnue
- vous avez une jaunisse (la peau, les ongles et le blanc des yeux deviennent jaunes)
- vous avez une tension artérielle haute
- vous avez déjà eu un accident vasculaire cérébral (AVC) ou une crise cardiaque.

Si vous êtes concernée par l'une des situations ci-dessus (ou en cas de doute), parlez-en à votre médecin ou sage-femme qui place des stérilets (hormonaux) avant la mise en place de Kyleena.

Pendant l'utilisation de Kyleena, adressez-vous immédiatement à votre médecin ou sage-femme qui place des stérilets (hormonaux) :

- si vous présentez des signes de grossesse ou vous avez fait un test de grossesse et qu'il est positif. Voir la rubrique « Grossesse, allaitement et fertilité » ci-dessous
- si vous présentez des signes de grossesse mais aussi des douleurs, des saignements au niveau du vagin ou des vertiges. Cela pourrait signifier que vous avez une grossesse qui se développe à l'extérieur de l'utérus. Voir « Grossesse à l'extérieur de l'utérus » dans la rubrique 4
- si vous avez des maux d'estomac, de la fièvre, des pertes vaginales inhabituelles ou des douleurs pendant les rapports sexuels. Cela pourrait signifier que vous avez une infection et que vous devez recevoir rapidement un traitement. Voir « Infection pelvienne » dans la rubrique 4
- si vous ressentez des douleurs pendant les rapports sexuels. Une petite poche remplie de liquide (kyste) pourrait s'être formée dans votre ovaire. Voir « Kyste ovarien » dans la rubrique 4
- si vous ressentez une douleur intense, si vous avez des saignements très abondants ou si vous ne sentez plus les fils de Kyleena. Vous pourriez avoir une perforation. Voir « Perforation » dans la rubrique 4.

Adressez-vous immédiatement à votre médecin ou sage-femme qui place des stérilets (hormonaux) si vous avez l'un des symptômes ci-dessus.

Parlez aussi de votre dispositif Kyleena avec votre médecin ou sage-femme qui place des stérilets (hormonaux) :

- si vous avez une migraine ou des maux de tête très intenses pour la première fois
- si vous remarquez que votre peau, vos ongles et le blanc de vos yeux deviennent jaunes (signes de jaunisse)
- si vous remarquez une augmentation de votre tension artérielle
- si vous faites un AVC ou une crise cardiaque.

Votre médecin ou sage-femme qui place des stérilets (hormonaux) décidera si vous pouvez continuer d'utiliser Kyleena en toute sécurité.

Surveillez les signes indiquant que Kyleena pourrait ne plus être en place

Les signes indiquant que Kyleena pourrait ne plus être en place sont :

- Vous ne sentez plus les fils de Kyleena dans le vagin avec votre doigt. Voir « Comment vérifier vous-même que Kyleena est en place ? »

dans la rubrique 3

- Vous ou votre partenaire sentez l'extrémité inférieure en plastique de Kyleena. Voir « Comment vérifier vous-même que Kyleena est en place ? » dans la rubrique 3
- Vos règles ont soudainement changé, par exemple : vos règles se sont arrêtées avec Kyleena, puis sont soudainement réapparues.

Ces signes pourraient indiquer que Kyleena n'est plus en place (voir « Si Kyleena n'est plus en place » dans la rubrique 4), ou bien cela pourrait indiquer que vous avez une perforation (voir « Perforation » dans la rubrique 4).

Si vous présentez l'un de ces signes indiquant que Kyleena n'est plus en place, adressez-vous immédiatement à votre médecin ou sage-femme qui place des stérilets (hormonaux). Vous ne devez pas avoir de rapports sexuels, sauf si vous utilisez un préservatif ou un diaphragme, jusqu'à ce que votre médecin ou sage-femme qui place des stérilets (hormonaux) ait vérifié qu'il est toujours en place.

Il est possible que votre partenaire sente les fils de Kyleena pendant les rapports sexuels. Cela ne veut pas dire qu'il n'est plus en place. Cependant, si cela gêne votre partenaire de sentir les fils, votre médecin ou sage-femme qui place des stérilets (hormonaux) pourra faire quelque chose pour vous aider.

Protections hygiéniques pour les règles

Si vous avez vos règles, il est préférable d'utiliser des serviettes hygiéniques. Si vous utilisez des tampons ou une coupe menstruelle, faites attention en les retirant. Sinon, vous pourriez accidentellement tirer sur les fils de Kyleena. Si vous pensez l'avoir retiré (voir la liste ci-dessus pour les signes possibles), vous ne devez pas avoir de rapports sexuels, sauf si vous utilisez un préservatif ou un diaphragme, jusqu'à ce que vous ayez vu votre médecin ou sage-femme qui place des stérilets (hormonaux).

Cancer du sein

Les femmes qui prennent la pilule contraceptive ont un risque légèrement augmenté de cancer du sein. Ce risque revient au niveau de base correspondant à l'âge dans les 10 ans suivant l'arrêt de la pilule. Certaines études scientifiques ont suggéré un risque légèrement accru de cancer du sein avec l'utilisation d'un dispositif intra-utérin à base de lévonorgestrel comme Kyleena, tandis que d'autres études n'ont pas suggéré de risque accru. Parlez-en à votre médecin si vous avez des inquiétudes.

Problèmes de santé mentale

Certaines femmes qui utilisent des contraceptifs hormonaux, y compris Kyleena, ont connu une dépression ou un état dépressif. Voir « Problèmes de santé mentale » dans la rubrique 4 pour plus d'informations.

Enfants et adolescents

Les filles qui n'ont pas encore eu leurs règles ne doivent pas utiliser Kyleena.

Autres médicaments et Kyleena

Informez votre médecin ou sage-femme qui place des stérilets (hormonaux) si vous prenez, avez récemment pris ou pourriez commencer à prendre tout autre médicament.

Grossesse, allaitement et fertilité

Grossesse

Kyleena ne doit pas être mis en place pendant la grossesse.

Si vous n'avez plus vos règles pendant l'utilisation de Kyleena

Certaines femmes n'ont plus leurs règles pendant l'utilisation de Kyleena. Si vous n'avez plus vos règles, c'est probablement dû à Kyleena. Pour en savoir plus à ce sujet, voir « Règles irrégulières ou peu fréquentes » dans la rubrique 4.

Vous n'avez pas eu vos règles depuis 6 semaines ? Dans ce cas, vous pouvez faire un test de grossesse. Si le test dit que vous n'êtes pas enceinte, il n'est pas nécessaire d'en refaire un.

Si vous ressentez les symptômes d'une grossesse

Si vous présentez des signes de grossesse, tels qu'un arrêt des règles, des nausées et une sensibilité des seins, vous devez :

1. faire un test de grossesse
2. contacter votre médecin ou sage-femme qui place des stérilets (hormonaux) pour qu'il/elle vous examine.

Si vous débutez une grossesse

Si vous débutez une grossesse alors que Kyleena est en place, consultez immédiatement votre médecin ou sage-femme qui place des stérilets (hormonaux). Il/elle retirera Kyleena.

Il existe un risque de fausse-couche lors du retrait de Kyleena. Cependant, si vous continuez votre grossesse en gardant Kyleena, vous aurez un plus grand risque de :

- fausse-couche
- naissance prématurée du bébé.

Discutez avec votre médecin ou sage-femme qui place des stérilets (hormonaux) des bénéfices et des risques liés à la poursuite de la grossesse en laissant Kyleena en place. Votre médecin ou sage-femme qui place des stérilets (hormonaux) vous surveillera étroitement. Vous devez contacter immédiatement votre médecin ou sage-femme qui place des stérilets (hormonaux) si vous ressentez :

- des crampes d'estomac
- des douleurs à l'estomac
- de la fièvre.

Kyleena contient une hormone appelée lévonorgestrel. Demandez à votre médecin ou sage-femme qui place des stérilets (hormonaux) de vous expliquer quels effets l'hormone pourrait avoir sur votre bébé en cours de développement. Dans de très rares cas, des effets des dispositifs au

lévonorgestrel sur les organes génitaux de bébés filles dans l'utérus ont été signalés.

Grossesse à l'extérieur de l'utérus

Le risque qu'une grossesse survienne avec Kyleena est très faible. Cependant, si vous débutez une grossesse pendant l'utilisation de Kyleena, le risque que l'ovule fécondé ne soit pas dans votre utérus mais dans votre trompe de Fallope ou votre cavité abdominale (grossesse extra-utérine) est plus important. Ce type de grossesse est une situation grave et nécessite une prise en charge médicale immédiate. Après une grossesse extra-utérine, il peut être plus difficile d'être à nouveau enceinte. Voir « Grossesse à l'extérieur de l'utérus » dans la rubrique 4.

Allaitement

Vous pouvez utiliser Kyleena pendant l'allaitement. Une faible quantité de l'hormone se retrouve dans le lait maternel. Cependant, il est improbable que Kyleena ait un effet sur la qualité ou la quantité du lait maternel ou sur la croissance et le développement du bébé allaité.

Fertilité

Si vous voulez être enceinte, vous devez contacter votre médecin ou sage-femme qui place des stérilets (hormonaux) pour que Kyleena soit retiré.

Une fois retiré, Kyleena n'a pas d'effet sur la fertilité.

Conduite de véhicules et utilisation de machines

Kyleena n'a aucun effet connu sur l'aptitude à conduire des véhicules et à utiliser des machines.

3. COMMENT UTILISER KYLEENA ?

Commencer à utiliser Kyleena

- Avant d'insérer Kyleena, il faut s'assurer que vous n'êtes pas enceinte.
- Kyleena doit être inséré dans les 7 jours suivant le début de vos règles. Lorsqu'il est inséré à cette période, il fonctionne immédiatement et vous protégera d'une grossesse.
- Si Kyleena ne peut pas être inséré 7 jours après le début de vos règles ou si vos règles sont irrégulières, alors il peut être inséré à n'importe quel autre moment. Dans ce cas, vous ne devez pas avoir eu de rapport sexuel non protégé depuis vos dernières règles et vous devez avoir un test de grossesse négatif avant l'insertion. De plus, Kyleena ne peut pas empêcher une grossesse immédiatement et de manière fiable. Donc, vous devez utiliser une méthode de contraception barrière (telle que des préservatifs) ou éviter les rapports sexuels vaginaux pendant 7 jours après son insertion.
- Kyleena n'est pas une méthode de contraception d'urgence comme la pilule du lendemain.

Commencer à utiliser Kyleena après un accouchement

- Kyleena peut être inséré après un accouchement une fois que l'utérus a retrouvé sa taille normale mais pas avant 6 semaines après l'accouchement (voir « Perforation » dans la rubrique 4).
- Voir également « Commencer à utiliser Kyleena » ci-dessus pour en savoir davantage sur le moment de l'insertion.

Commencer à utiliser Kyleena après un avortement

Kyleena peut être inséré immédiatement après un avortement qui s'est déroulé au cours des 3 premiers mois de grossesse si vous n'avez pas d'infection au niveau de vos organes génitaux. Il fonctionnera alors immédiatement.

Commencer à utiliser un nouveau Kyleena lorsque le dispositif actuel doit être remplacé

Kyleena peut être remplacé par un nouveau Kyleena à tout moment de votre cycle menstruel. Il fonctionnera alors immédiatement.

Relai après une autre méthode contraceptive (comme les contraceptifs hormonaux combinés, implant)

- Kyleena peut être inséré immédiatement s'il est raisonnablement certain que vous n'êtes pas enceinte.
- Si plus de 7 jours se sont écoulés depuis le début de vos règles, vous devez éviter les rapports sexuels vaginaux ou utiliser une protection contraceptive supplémentaire pendant les 7 jours suivants.

Comment se passe la mise en place de Kyleena ?

Examen avant la mise en place

Parfois, votre médecin ou sage-femme qui place des stérilets (hormonaux) pourra juger nécessaire de faire certains examens avant de mettre en place Kyleena, par exemple :

- un examen des cellules du col de l'utérus (frottis cervical)
- un examen des seins
- si nécessaire, d'autres tests, par exemple pour dépister les maladies sexuellement transmissibles.

Mise en place de Kyleena

D'abord, le médecin ou sage-femme qui place des stérilets (hormonaux) examinera la taille de votre utérus et sa position exacte dans votre abdomen (examen pelvien).

Le médecin ou la sage-femme qui place des stérilets (hormonaux) introduit un instrument (spéculum) dans votre vagin et nettoie le col de l'utérus à l'aide d'un liquide antiseptique. Parfois, le médecin ou la sage-femme qui place des stérilets (hormonaux) applique un anesthésiant local sur le col de

l'utérus. Le médecin ou la sage-femme qui place des stérilets (hormonaux) place ensuite Kyleena dans votre utérus à l'aide d'un fin tube flexible en plastique (le tube inserteur).

Parfois, la mise en place de Kyleena peut être inconfortable. Certaines femmes ressentent des vertiges ou s'évanouissent. Vous pourriez aussi ressentir une douleur ou avoir des saignements au niveau de votre vagin. Cela n'est pas inhabituel.

Une fois la mise en place terminée, votre médecin ou sage-femme qui place des stérilets (hormonaux) vous donnera une carte : la carte de rappel de la patiente. Sur cette carte, vous pouvez noter la date de votre prochain rendez-vous de contrôle de Kyleena. Apportez cette carte à tous les rendez-vous.

Contrôles après la mise en place

Vous devez faire contrôler votre dispositif Kyleena par un médecin ou une sage-femme qui place des stérilets (hormonaux) 4 à 6 semaines après sa mise en place. Votre médecin ou sage-femme qui place des stérilets (hormonaux) décidera à quelle fréquence vous devrez ensuite revenir pour les visites de contrôle. Vous devrez revenir faire contrôler votre dispositif Kyleena au moins une fois par an. Apportez la carte de rappel de la patiente à tous les rendez-vous.

Comment vérifier vous-même que Kyleena est en place ?

Vous pouvez le vérifier en introduisant délicatement un doigt dans votre vagin. Vous devriez alors sentir les fils au fond de votre vagin, près du col de l'utérus. Le col de l'utérus est l'entrée de l'utérus. Remarque : ne tirez pas sur les fils car vous pourriez accidentellement faire sortir Kyleena.

Si vous ne sentez pas les fils, vous devez voir votre médecin ou sage-femme qui place des stérilets (hormonaux) pour qu'il/elle vérifie si Kyleena est toujours à sa place. Vous ne devez pas avoir de rapports sexuels, sauf si vous utilisez un préservatif ou un diaphragme, jusqu'à ce que vous ayez vu votre médecin ou sage-femme qui place des stérilets (hormonaux).

Si vous ou votre partenaire sentez l'extrémité inférieure en plastique de Kyleena, c'est que Kyleena n'est pas à sa place. Consultez immédiatement votre médecin ou sage-femme qui place des stérilets (hormonaux). Vous ne devez pas avoir de rapports sexuels jusqu'à ce que vous ayez vu votre médecin ou sage-femme qui place des stérilets (hormonaux), sauf si vous utilisez un préservatif ou un diaphragme.

Retrait de Kyleena

Kyleena agit pendant 5 ans maximum. Il doit être retiré au bout de 5 ans, mais il peut aussi être retiré à tout moment avant la fin des 5 ans. Votre médecin ou sage-femme qui place des stérilets (hormonaux) le retirera. Une fois Kyleena retiré, vous pouvez à nouveau être enceinte.

Le retrait de Kyleena peut être un peu inconfortable. Certaines femmes ressentent des vertiges ou s'évanouissent pendant le retrait ou juste après. Vous pourriez aussi ressentir une légère douleur ou avoir des saignements au niveau du vagin. Cela n'est pas inhabituel.

Poursuite de la contraception après le retrait

Si vous ne voulez pas être enceinte après le retrait de Kyleena, vous devez savoir que :

- Kyleena doit être retiré idéalement dans les 7 premiers jours après le début des règles. S'il est retiré en dehors de cette période, vous devez utiliser un préservatif ou un diaphragme au cours des rapports sexuels pendant 7 jours avant le retrait.
- Si vos règles sont irrégulières ou si vous n'avez plus du tout vos règles, vous devez utiliser un préservatif ou un diaphragme au cours des rapports sexuels pendant 7 jours avant le retrait de Kyleena. On parle de règles irrégulières quand le nombre de jours entre les cycles menstruels n'est pas toujours le même.
- Il est également possible d'insérer un nouveau Kyleena immédiatement après le retrait de l'ancien, auquel cas aucune mesure contraceptive supplémentaire n'est nécessaire. Si vous ne souhaitez pas continuer à utiliser la même méthode, demandez conseil à votre médecin ou sage-femme qui place des stérilets (hormonaux) sur les autres méthodes contraceptives fiables.

Si vous avez utilisé ou pris trop d'un médicament, prenez immédiatement contact avec votre médecin, votre pharmacien ou le centre Antipoisons (☎ 070/245.245).

4. QUELS SONT LES EFFETS INDÉSIRABLES ÉVENTUELS ?

Comme tous les médicaments, ce médicament peut provoquer des effets indésirables, mais ils ne surviennent pas systématiquement chez tout le monde.

Effets indésirables graves

Certains effets indésirables peuvent être graves, ce qui signifie que vous devez vous adresser immédiatement à votre médecin ou sage-femme qui place des stérilets (hormonaux) si vous les ressentez :

- des maux d'estomac, de la fièvre, des pertes inhabituelles, un saignement anormal au niveau du vagin, ou des douleurs pendant les rapports sexuels. Il pourrait s'agir d'une infection de l'utérus, des trompes de Fallope ou des ovaires. Voir « Infection pelvienne » ci-dessous.
- une douleur intense comparable aux douleurs de règles, une douleur plus importante qu'attendu, ou un saignement très abondant au niveau du vagin après la mise en place. Ou vous avez des douleurs ou des saignements qui durent plus de quelques semaines, des modifications soudaines de vos cycles menstruels, des douleurs pendant les rapports sexuels, ou vous ne sentez plus les fils de Kyleena. Il pourrait s'agir de signes d'une perforation. Voir « Perforation » ci-dessous.
- un arrêt de vos règles, mais vous avez ensuite eu des saignements ininterrompus au niveau de votre vagin, ou des douleurs intenses et persistantes dans le bas du ventre. Il pourrait s'agir de signes d'une grossesse qui se développe à l'extérieur de l'utérus. Voir « Grossesse à l'extérieur de l'utérus » ci-dessous.
- des changements d'humeur et des symptômes dépressifs. Voir « Problèmes de santé mentale » ci-dessous.
- une réaction allergique, telle qu'une éruption cutanée, une urticaire ou un gonflement de la langue, des lèvres, du visage ou de la gorge. Ce type de réaction est très rare.

Si vous pensez être concernée par l'une des situations ci-dessus, parlez-en immédiatement à votre médecin ou sage-femme qui place des stérilets (hormonaux).

Autres effets indésirables

Les autres effets indésirables que vous pourriez ressentir sont présentés ci-dessous. Les effets indésirables les plus fréquents sont présentés en haut de la liste et les moins fréquents en bas de la liste.

Effets indésirables très fréquents : pouvant toucher plus de 1 personne sur 10

- maux de tête
- douleur abdominale ou douleur pelvienne
- boutons (acné) ou peau grasse
- modifications des règles, par exemple :
 - saignements plus importants ou moins importants que d'habitude
 - saignement ou petites pertes de sang (spotting) en dehors des règles
 - règles irrégulières ou peu fréquentes
 - plus de règles du tout

Pour en savoir plus à ce sujet, voir « Règles irrégulières ou peu fréquentes » ci-dessous.

- petite poche remplie de liquide sur un ovaire (kyste ovarien). Pour en savoir plus à ce sujet, voir « Kyste ovarien » ci-dessous.
- inflammation des lèvres génitales et du vagin (vulvo-vaginite).

Effets indésirables fréquents : pouvant toucher jusqu'à 1 personne sur 10

- diminution du désir sexuel (diminution de la libido)
- migraine
- vertiges
- envie de vomir (nausées)
- chute de cheveux
- règles douloureuses
- douleur ou sensibilité au niveau des seins
- expulsion spontanée de Kyleena (complète ou partielle). Pour en savoir plus à ce sujet, voir « Si Kyleena n'est plus en place » ci-dessous.
- pertes vaginales
- prise de poids.

Effets indésirables peu fréquents : pouvant toucher jusqu'à 1 personne sur 100

- augmentation de la pilosité.

Description de certains effets indésirables éventuels :

Grossesse à l'extérieur de l'utérus

Les signes d'une grossesse qui se développe à l'extérieur de l'utérus comprennent :

- vos règles se sont arrêtées, mais des saignements réapparaissent au niveau de votre vagin, et ils ne s'arrêtent pas
- vous avez des douleurs intenses ou persistantes dans le bas du ventre
- vous présentez les signes habituels d'une grossesse, par exemple des nausées ou une sensibilité des seins, mais aussi des saignements au niveau du vagin et des vertiges
- vous avez fait un test de grossesse et le résultat est positif.

Vous devez voir immédiatement votre médecin ou sage-femme qui place des stérilets (hormonaux) si vous présentez l'un de ces symptômes.

Il est très peu probable qu'une grossesse survienne avec Kyleena. Cependant, si vous débutez une grossesse pendant l'utilisation de Kyleena, le risque que l'ovule fécondé ne soit pas dans votre utérus mais dans votre trompe de Fallope ou votre cavité abdominale (grossesse extra-utérine) est plus important. Chaque année, environ 2 femmes sur 1 000 utilisant Kyleena connaîtront une grossesse extra-utérine. Ce type de grossesse est une situation grave et nécessite une prise en charge médicale immédiate. Vous pourriez avoir besoin d'une opération chirurgicale.

Le risque de grossesse extra-utérine est plus important chez certaines femmes, celles qui :

- ont déjà connu une grossesse extra-utérine auparavant
- ont été opérées au niveau des trompes de Fallope

- ont eu une infection pelvienne.

Règles irrégulières ou peu fréquentes

Il est probable que Kyleena modifie vos règles, par exemple :

- vous pourriez avoir de légers saignements en dehors des règles. Ces saignements sont appelés *spottings*.
- vos règles pourraient être moins régulières. Cela signifie que le nombre de jours entre vos règles n'est pas toujours le même.
- vos règles pourraient durer plus longtemps ou moins longtemps.
- les pertes de sang pendant vos règles pourraient être plus importantes ou moins importantes que d'habitude.
- vous pourriez ne plus avoir de règles du tout.

Parfois, ces modifications ont lieu seulement pendant les premiers mois après la mise en place, par exemple :

- les saignements en dehors des règles ou les *spottings* sont les plus fréquents pendant les 3 à 6 premiers mois.
- au début, certaines femmes ont des règles plus abondantes que d'habitude.

Vos pertes de sang pourraient diminuer progressivement chaque mois et vos règles pourraient durer moins longtemps. Chez certaines femmes, les règles peuvent finir par disparaître complètement.

Vous n'avez plus vos règles ? C'est habituellement normal. La plupart du temps, cela ne signifie pas que vous êtes enceinte ou que vous avez commencé votre ménopause. Voici l'explication : normalement, la muqueuse de votre utérus s'épaissit chaque mois pour préparer une grossesse, puis redevient plus fine quand vous avez vos règles. Kyleena réduit l'épaississement de la muqueuse utérine, ce qui peut faire disparaître les règles. Généralement vos taux d'hormones restent normaux.

Une fois Kyleena retiré, les règles reviennent habituellement à la normale. Si ce n'est pas le cas, contactez votre médecin ou sage-femme qui place des stérilets (hormonaux).

Infection pelvienne

Kyleena, tout comme son inserteur, ne contiennent pas de bactéries, de virus ou de champignons (ils sont stériles). Mais une infection pelvienne peut néanmoins survenir pendant la mise en place de Kyleena ou dans les 3 premières semaines après sa mise en place, par exemple au niveau de la muqueuse de l'utérus, des trompes de Fallope ou des ovaires. Ces infections peuvent toucher jusqu'à 1 personne sur 10.

Vous pourriez alors avoir :

- des maux d'estomac
- de la fièvre
- des pertes inhabituelles au niveau du vagin
- des douleurs pendant les rapports sexuels.

Le risque d'infection pelvienne est plus important si :

- vous avez une maladie sexuellement transmissible
- vous ou votre partenaire avez des partenaires sexuels multiples
- vous avez déjà eu une infection pelvienne auparavant.

En cas d'infection pelvienne, il est important de consulter immédiatement un médecin. L'infection pelvienne peut entraîner :

- des problèmes de fertilité par la suite. Cela pourrait signifier qu'il vous sera plus difficile d'être enceinte.
- une grossesse qui se développe à l'extérieur de l'utérus (grossesse extra-utérine) si vous êtes enceinte
- une infection sévère ou un empoisonnement du sang (septicémie). Cet événement est très rare et survient peu après la mise en place de Kyleena. L'empoisonnement du sang signifie que vous êtes très malade à cause d'une infection. L'empoisonnement du sang peut être fatal s'il n'est pas traité.

Kyleena doit être retiré si l'infection pelvienne :

- réapparaît plusieurs fois
- est très grave
- ne disparaît pas avec le traitement.

Si Kyleena n'est plus en place

Kyleena pourrait être délogé ou expulsé à cause des contractions des muscles de votre utérus pendant les règles. Cela peut toucher jusqu'à 1 personne sur 10, en particulier si :

- vous êtes en surpoids lors de la mise en place de Kyleena
- vous avez déjà eu des règles abondantes auparavant.

Si Kyleena n'est plus en place, il risque de ne plus agir correctement. Le risque de grossesse est alors plus important. S'il a été expulsé, il ne vous empêchera plus de débuter une grossesse.

Si Kyleena est déplacé ou a été expulsé, vous pourriez avoir des douleurs ou des saignements au niveau du vagin différents de d'habitude. Il est aussi possible que Kyleena soit expulsé sans que vous vous en aperceviez.

Kyleena diminue habituellement la quantité de sang perdue pendant les règles. Plus vous l'utilisez pendant longtemps, moins vous perdrez de sang pendant les règles. Aussi, si vous recommencez soudainement à perdre plus de sang pendant vos règles, Kyleena pourrait avoir été expulsé. Voir « Comment vérifier vous-même que Kyleena est en place » dans la rubrique 3 pour savoir comment faire cette vérification et ce que vous devez faire si vous suspectez que Kyleena n'est plus en place.

Perforation

Il peut arriver que Kyleena pénètre dans la paroi de l'utérus ou même qu'il la traverse. Cela s'appelle une perforation. Une perforation survient habituellement au moment où Kyleena est mis en place. Une perforation ne fait pas toujours mal et vous pourriez donc ne vous en apercevoir que plus tard. S'il n'est plus à sa place à cause d'une perforation, il n'agit plus pour empêcher une grossesse. Un médecin doit alors le retirer dès que possible. Parfois, une opération chirurgicale est nécessaire.

La perforation peut toucher jusqu'à 1 personne sur 1 000. Le risque de perforation est plus important (jusqu'à 1 personne sur 100) si :

- vous allaitez au moment de la mise en place de Kyleena
- vous avez eu un enfant dans les 9 derniers mois avant la mise en place de Kyleena

Vous pourriez avoir une perforation si :

- vous ressentez une douleur intense qui ressemble aux douleurs de règles ou des douleurs plus importantes qu'attendu
- vous avez des saignements très abondants au niveau du vagin après la mise en place
- vous avez des douleurs ou des saignements qui durent plus de quelques semaines
- vous observez des modifications soudaines de vos cycles menstruels
- vous ressentez des douleurs pendant les rapports sexuels
- vous ne sentez plus les fils de Kyleena

Si vous pensez que vous avez peut-être une perforation, contactez immédiatement un médecin ou une sage-femme qui place des stérilets (hormonaux). Rappelez-lui que vous avez un Kyleena, surtout si ce n'est pas la personne qui l'a mis en place.

Kyste ovarien

Parfois, avec Kyleena, une petite poche remplie de liquide peut se former sur un ovaire. Cette poche est appelée kyste ovarien.

Les signes d'un kyste ovarien peuvent être :

- une douleur dans la région pelvienne
- une douleur ou une sensation d'inconfort pendant les rapports sexuels

Habituellement, les kystes ovariens disparaissent d'eux-mêmes. Cependant, ils pourraient nécessiter une prise en charge médicale. Dans de rares cas, une opération chirurgicale peut être nécessaire. Si vous pensez que vous avez peut-être un kyste ovarien, contactez votre médecin ou sage-femme qui place des stérilets (hormonaux).

Problèmes de santé mentale

Certaines femmes utilisant des contraceptifs hormonaux, y compris Kyleena, peuvent connaître une dépression ou un état dépressif. La dépression peut être grave et peut parfois conduire à des pensées suicidaires. Si vous avez des changements d'humeur et des symptômes dépressifs, contactez votre médecin ou sage-femme qui place des stérilets (hormonaux) dès que possible. La dépression et l'état dépressif peuvent toucher jusqu'à 1 personne sur 100 utilisant Kyleena.

Déclaration des effets secondaires

Si vous ressentez un quelconque effet indésirable, parlez-en à votre médecin ou sage-femme qui place des stérilets (hormonaux). Ceci s'applique aussi à tout effet indésirable qui ne serait pas mentionné dans cette notice. Vous pouvez également déclarer les effets indésirables directement via le système national de déclaration. En signalant les effets indésirables, vous contribuez à fournir davantage d'informations sur la sécurité du médicament.

Agence fédérale des médicaments et des produits de santé

www.afmps.be

Division Vigilance :

Site internet : www.notifieruneffetindesirable.be

e-mail : adr@fagg-afmps.be

5. COMMENT CONSERVER KYLEENA ?

Ce médicament ne nécessite pas de précautions particulières de conservation.

Tenir hors de la vue et de la portée des enfants.

N'ouvrez pas l'emballage thermoformé (le récipient en plastique qui contient Kyleena). Seul votre médecin ou sage-femme qui place des stérilets (hormonaux) doit s'en charger.

N'utilisez pas ce médicament après la date de péremption indiquée sur la boîte et sur l'emballage thermoformé après « EXP ». La date de péremption fait référence au dernier jour de ce mois.

6. CONTENU DE L'EMBALLAGE ET AUTRES INFORMATIONS

Ce que contient Kyleena

La **substance active** est le lévonorgestrel. Le système de diffusion intra-utérin contient 19,5 mg de lévonorgestrel.

Les **autres composants** sont :

- élastomère polydiméthylsiloxane
- silice colloïdale anhydre
- polyéthylène
- sulfate de baryum
- polypropylène
- phtalocyanine de cuivre
- argent

Aspect de Kyleena et contenu de l'emballage extérieur

Kyleena est un stérilet hormonal (système de diffusion à utiliser dans l'utérus). Il a la forme de la lettre T et il est blanc. Sur la tige verticale se trouve un petit réservoir qui contient l'hormone lévonorgestrel. Deux fils bleus sont fixés sur la boucle, en bas. Ils permettent au médecin ou à une sage-femme qui place des stérilets (hormonaux) de retirer Kyleena. Sur la tige, il y a aussi un anneau d'argent, près des bras horizontaux de Kyleena. Votre médecin ou sage-femme qui place des stérilets (hormonaux) peut voir cet anneau au cours d'une échographie.

Présentation :

- 1 x 1 système de diffusion intra-utérin.
- 5 x 1 systèmes de diffusion intra-utérins.

Toutes les présentations peuvent ne pas être commercialisées.

Titulaire de l'Autorisation de mise sur le marché et fabricant

Titulaire de l'Autorisation de mise sur le marché

Bayer SA-NV
Kouterveldstraat 7A 301
B-1831 Diegem (Machelen)

Fabricant

Bayer OY
Pansiontie 47
20210 Turku
Finlande

Numéro d'Autorisation de mise sur le marché

BE502000

Mode de délivrance

Sur prescription médicale

Ce médicament est autorisé dans les États membres de l'Espace Économique Européen sous les noms suivants :

- Autriche, Belgique, République tchèque, Danemark, Estonie, Finlande, France, Allemagne, Irlande, Islande, Italie, Lettonie, Lituanie, Pays-Bas, Norvège, Pologne, Portugal, Slovaquie, Espagne, Suède : **Kyleena**

La dernière date à laquelle cette notice a été approuvée est 11/2025.

Autres sources d'information

Des informations détaillées et mises à jour sur ce médicament sont disponibles en scannant le QR Code apposé sur la notice, l'étui carton et la carte

patiente à l'aide d'un smartphone. Ces informations sont également disponibles via le lien suivant : www.pi.bayer.com/kyleena/be et sur le site Web de l'afmps (www.afmps.be).

[Code QR pour la notice doit être inclus au niveau national]

Les informations suivantes sont destinées exclusivement aux médecins ou sages-femmes qui placent des stérilets (hormonaux).

INSTRUCTIONS D'INSERTION

Kyleena 19,5 mg système de diffusion intra-utérin
lévonorgestrel

L'insertion doit être effectuée par un médecin ou sage-femme qui place des stérilets (hormonaux), dans des conditions d'asepsie.

Kyleena est conditionné sous emballage stérile, intégré à un inserteur qui permet sa mise en place d'une seule main. L'emballage ne doit être ouvert qu'au moment de l'insertion. Ne pas restériliser. Tel qu'il est fourni, Kyleena est à usage unique strict. Ne pas l'utiliser si l'emballage thermoformé est endommagé ou ouvert. Ne pas insérer le système après la date de péremption indiquée sur la boîte et sur l'emballage thermoformé après EXP.

Tout médicament non utilisé ou tout déchet doit être éliminé conformément à la réglementation en vigueur.

Kyleena est fourni avec une carte patiente à l'intérieur de l'étui carton. Remplissez cette carte patiente et remettez-la à la patiente après l'insertion.

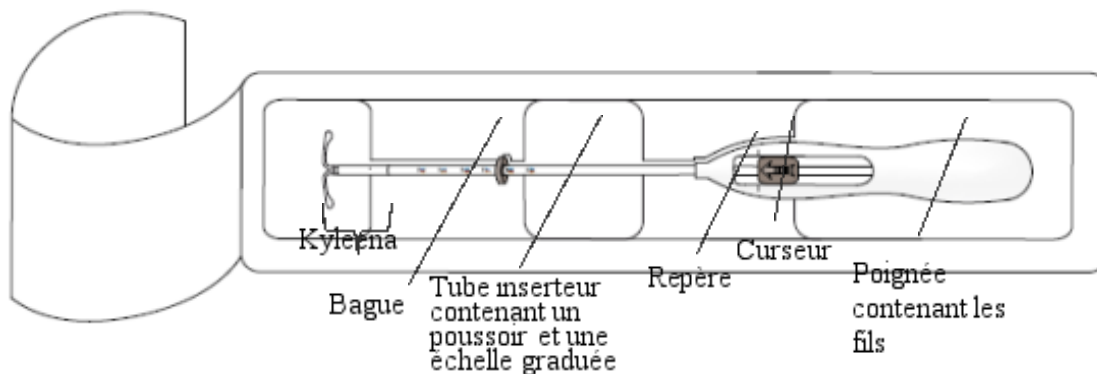
Préparation à l'insertion

- Examiner la patiente afin d'exclure toute contre-indication à la pose de Kyleena (voir rubriques 4.3 et 4.4 du RCP sous le paragraphe « Examen médical/ consultation »).
- Placer le spéculum, visualiser le col utérin, puis nettoyer soigneusement le col et le vagin à l'aide d'une solution antiseptique adaptée.
- Faire appel à un assistant si nécessaire.
- Saisir la lèvre antérieure du col utérin à l'aide d'une pince de Pozzi ou d'une autre pince pour aligner le canal cervical et la cavité utérine. Dans le cas d'un utérus rétroversé, il peut être plus adapté de saisir la lèvre postérieure du col utérin. Une légère traction sur la pince permet d'aligner le canal cervical. La pince doit être maintenue en place et une légère traction sur le col doit être exercée pendant toute la durée de la procédure d'insertion.
- Insérer un hystéromètre à travers le canal cervical et jusqu'au fond de la cavité utérine pour déterminer la profondeur et la direction de la cavité utérine et afin d'écarter tout signe d'anomalies intra-utérines (par exemple septum, fibromyomes sous-muqueux) ou la présence d'un contraceptif intra-utérin qui aurait été préalablement posé et n'aurait pas été retiré. En cas de difficulté, il faut envisager la dilatation du canal cervical. Lorsqu'une dilatation cervicale est requise, envisager le recours à des analgésiques ou à un bloc para-cervical.

Insertion

1. Commencer par ouvrir entièrement l'emballage stérile (figure 1). Travailler dans des conditions d'asepsie, avec des gants stériles.

Figure 1



2. Pousser le curseur **vers le haut** (dans le sens de la flèche) jusqu'au bout afin de faire entrer Kyleena dans le tube inserteur (figure 2).

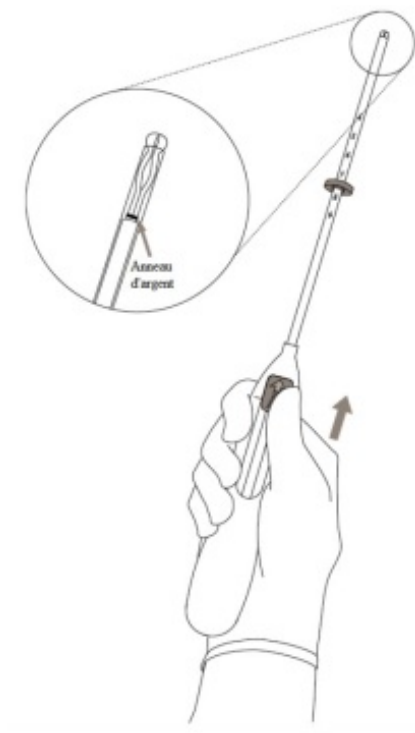


Figure 2

IMPORTANT ! Ne pas ramener le curseur vers le bas car cette action pourrait libérer Kyleena prématurément. Une fois libéré, Kyleena ne peut plus être replacé dans le tube inserteur.

3. Tout en maintenant le curseur avancé en position haute, positionner le bord **supérieur** de la bague au niveau de la valeur correspondant à la profondeur utérine mesurée avec l'hystéromètre (figure 3).

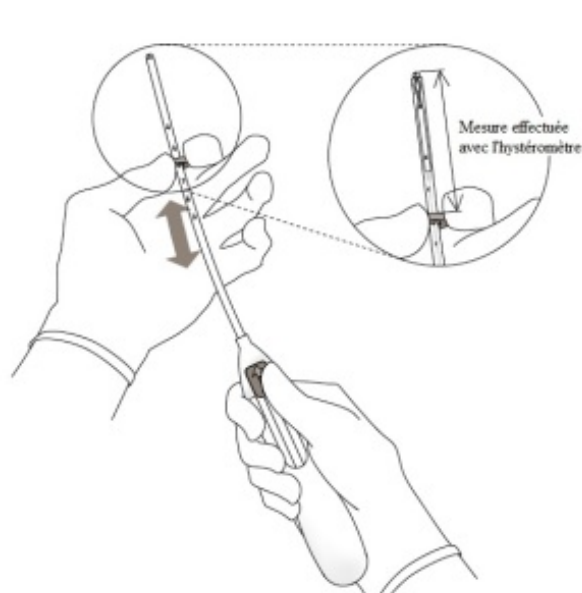


Figure 3

4. Tout en maintenant le curseur en position **haute**, introduire le tube inserteur dans le canal cervical jusqu'à ce que la bague soit à une distance d'environ 1,5 à 2,0 cm de l'orifice externe du col utérin (figure 4).

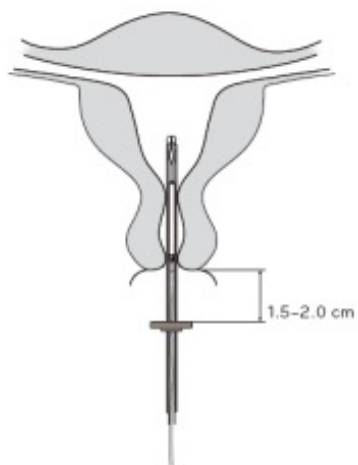


Figure 4

IMPORTANT ! Ne pas forcer lors de l'introduction du tube inserteur. Si nécessaire, dilater le canal cervical.

5. Tout en tenant fermement l'inserteur, ramener le curseur jusqu'au repère pour déployer les bras latéraux de Kyleena (figure 5). Attendre 5 à 10 secondes que les bras latéraux soient totalement déployés.

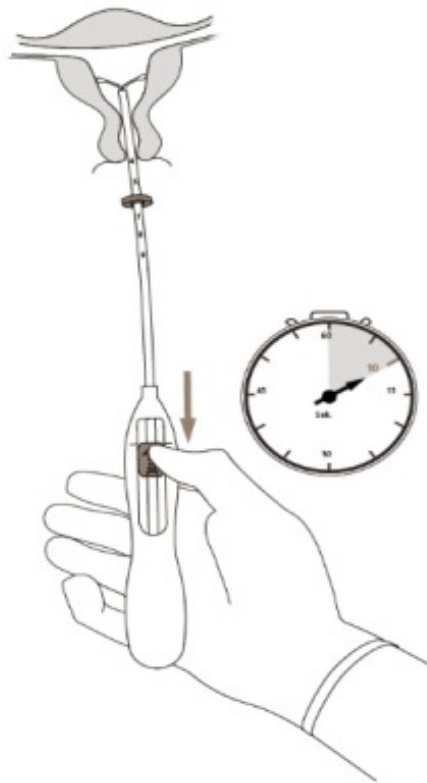


Figure 5

6. Pousser délicatement l'inserteur vers le fond de l'utérus jusqu'à ce que la bague soit au contact du col utérin. Kyleena est à présent positionné sur le fond utérin (figure 6).



Figure 6

7. Tout en maintenant l'inserteur en place, **ramener complètement le curseur vers le bas** pour libérer Kyleena (figure 7). Retirer le tube inserteur tout en gardant le curseur dans la position basse. **Couper les fils** à environ 2 – 3 cm du col utérin pour les laisser visibles.

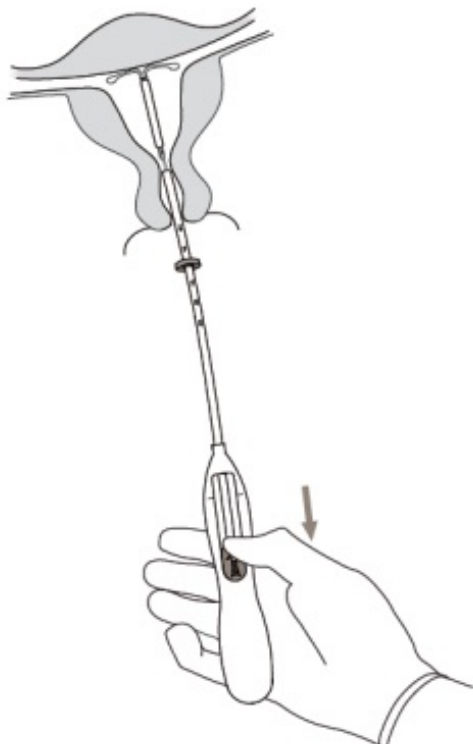


Figure 7

IMPORTANT ! En cas de doute sur le bon positionnement de Kyleena, vérifier sa position (par exemple, par une échographie). En cas de mauvaise position dans la cavité utérine, Kyleena doit être retiré. Ne jamais réinsérer un système qui a été retiré.

Retrait/remplacement

Concernant le retrait/remplacement du système, voir le Résumé des Caractéristiques du Produit de Kyleena.

Pour retirer Kyleena, tirer délicatement sur les fils avec une pince (figure 8).

Un nouveau système Kyleena peut être inséré immédiatement après le retrait de l'ancien.

Après le retrait de Kyleena, le système doit être inspecté afin de vérifier qu'il est intact et qu'il a été complètement retiré.

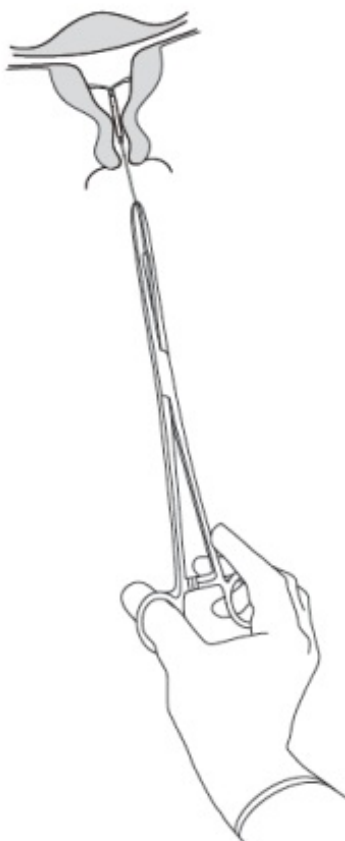


Figure 8

[Code QR pour le Résumé des Caractéristi

]]

