

Notice : information du patient

ORENCIA 50 mg, solution injectable en seringue préremplie

ORENCIA 87,5 mg, solution injectable en seringue préremplie

ORENCIA 125 mg, solution injectable en seringue préremplie

abatacept

Veillez lire attentivement cette notice avant d'utiliser ce médicament car elle contient des informations importantes pour vous.

- Gardez cette notice, vous pourriez avoir besoin de la relire.
- Si vous avez d'autres questions, interrogez votre médecin, votre pharmacien ou votre infirmier/ère.
- Ce médicament vous a été personnellement prescrit. Ne le donnez pas à d'autres personnes. Il pourrait leur être nocif, même si les signes de leur maladie sont identiques aux vôtres.
- Si vous ressentez un quelconque effet indésirable, parlez-en à votre médecin, votre pharmacien, ou votre infirmier/ère. Ceci s'applique aussi à tout effet indésirable qui ne serait pas mentionné dans cette notice. Voir rubrique 4.

Que contient cette notice ?

1. QU'EST-CE QU'ORENCIA ET DANS QUEL CAS EST-IL UTILISÉ ?
2. QUELLES SONT LES INFORMATIONS À CONNAÎTRE AVANT D'UTILISER ORENCIA
3. COMMENT UTILISER ORENCIA ?
4. QUELS SONT LES EFFETS INDÉSIRABLES ÉVENTUELS ?
5. COMMENT CONSERVER ORENCIA ?
6. CONTENU DE L'EMBALLAGE ET AUTRES INFORMATIONS

1. QU'EST-CE QU'ORENCIA ET DANS QUEL CAS EST-IL UTILISÉ ?

ORENCIA contient une substance active, l'abatacept, une protéine produite par culture cellulaire. ORENCIA atténue l'attaque menée par le système immunitaire contre certains tissus de l'organisme en agissant sur des cellules immunitaires (les lymphocytes T) qui contribuent au développement de la polyarthrite rhumatoïde. ORENCIA module sélectivement l'activation des lymphocytes T impliqués dans la réponse inflammatoire du système immunitaire.

ORENCIA est utilisé pour traiter la polyarthrite rhumatoïde et rhumatisme psoriasique chez l'adulte et aussi l'arthrite juvénile idiopathique polyarticulaire chez l'enfant âgé de 2 ans et plus.

Polyarthrite Rhumatoïde

La polyarthrite rhumatoïde est une maladie systémique, chronique, progressive qui, en l'absence de traitement, peut avoir des conséquences graves, telles que des destructions articulaires, une incapacité fonctionnelle et une altération de la vie quotidienne. Chez les personnes atteintes de polyarthrite rhumatoïde, leur système immunitaire attaque des tissus de l'organisme, entraînant des douleurs et un gonflement des articulations. Ceci peut endommager vos articulations. La polyarthrite rhumatoïde (PR) affecte chacun différemment. Chez la plupart des personnes, les symptômes articulaires se développent progressivement durant plusieurs années. Cependant, chez certains, la PR peut progresser rapidement, alors que d'autres personnes peuvent être atteintes durant une période limitée puis entrer en période de rémission. La PR est généralement une maladie chronique (à long terme) et progressive. Cela signifie que la PR peut continuer à endommager vos articulations, même si vous êtes sous traitement, que vous ayez encore ou non des symptômes. En trouvant un traitement adapté, le processus de la maladie pourra être ralenti, ce qui pourra vous aider à réduire la destruction articulaire à long terme, ainsi que la douleur et la fatigue, et à améliorer votre qualité de vie globale.

ORENCIA est utilisé pour traiter la polyarthrite rhumatoïde active modérée à sévère quand vous ne répondez pas suffisamment à d'autres traitements de fond ou à une autre classe de médicaments, les inhibiteurs du facteur de nécrose tumorale (TNF). Il est utilisé en association avec un autre médicament appelé méthotrexate.

ORENCIA peut aussi être utilisé en association avec le méthotrexate pour traiter la polyarthrite rhumatoïde très active et évolutive non traitée préalablement par le méthotrexate.

ORENCIA est utilisé afin de :

- ralentir la progression des destructions articulaires
- améliorer vos capacités fonctionnelles

Rhumatisme Psoriasique

Le rhumatisme psoriasique est une maladie inflammatoire des articulations, généralement accompagnée de psoriasis, une maladie inflammatoire de la peau. Si vous avez un rhumatisme psoriasique actif, vous recevrez d'abord d'autres médicaments. Si vous ne répondez pas assez bien à ces médicaments, vous pouvez recevoir ORENCIA pour :

- Réduire les signes et les symptômes de votre maladie.
- Ralentir les dommages aux os et aux articulations.
- Améliorez votre fonction physique et votre capacité à faire des activités quotidiennes normales.

ORENCIA est utilisé pour traiter le rhumatisme psoriasique seul ou en association avec le méthotrexate.

Arthrite Juvénile Idiopathique Polyarticulaire

L'arthrite juvénile idiopathique polyarticulaire est une maladie chronique inflammatoire touchant une ou plusieurs articulations chez les enfants et les adolescents.

ORENCIA solution injectable en seringue préremplie est utilisé chez l'enfant et l'adolescent âgés de 2 à 17 ans lorsqu'un précédent traitement de fond n'a pas été suffisant ou n'est pas adapté pour lui. ORENCIA est généralement administré en association avec du méthotrexate, bien qu'ORENCIA puisse être administré seul si le traitement par méthotrexate est inadapté.

ORENCIA est utilisé afin de :

- ralentir la progression des destructions articulaires
- améliorer les capacités fonctionnelles
- améliorer les autres signes et les symptômes de l'arthrite juvénile idiopathique polyarticulaire

2. QUELLES SONT LES INFORMATIONS À CONNAÎTRE AVANT D'UTILISER ORENCIA

N'utilisez jamais ORENCIA ?

- **si vous êtes allergique** à l'abatacept ou à l'un des autres composants contenus dans ce médicament (mentionnés dans la rubrique 6).
- **si vous avez une infection sévère ou incontrôlée**, ne démarrez pas le traitement par ORENCIA. Une infection pourrait favoriser la survenue d'effets indésirables graves dus à ORENCIA.

Avertissements et précautions

Adressez-vous à votre médecin, pharmacien ou infirmier/ère.

- **si vous avez des réactions allergiques** telles qu'une oppression de la poitrine, une respiration sifflante, des sensations vertigineuses ou des étourdissements importants, un gonflement ou une éruption cutanée, **veuillez en informer immédiatement votre médecin.**
- si vous, votre partenaire ou votre aidant remarquez une **apparition ou une aggravation de symptômes neurologiques**, notamment une faiblesse musculaire générale, des troubles de la vision, des difficultés à parler, un **changement dans votre démarche** ou des problèmes d'équilibre, **des troubles de la pensée, de la mémoire et de l'orientation**, entraînant une confusion et des modifications de la personnalité, **contactez immédiatement votre médecin**, car ces signes peuvent être des symptômes d'une infection cérébrale très rare, grave et potentiellement fatale appelée leucoencéphalopathie multifocale progressive (LEMP).
- **si vous avez une infection**, quelle qu'elle soit, y compris une infection chronique ou localisée, si vous êtes souvent sujet à des infections ou **si vous avez des symptômes d'infection (par exemple : fièvre, malaise, problèmes dentaires)**, **il est important d'en informer votre médecin.** ORENCIA peut diminuer la capacité de votre organisme à lutter contre les infections, et le traitement peut vous rendre plus sensible aux infections ou aggraver une infection existante.
- **si vous avez eu la tuberculose (TB)** ou présentez des symptômes de tuberculose (toux persistante, perte de poids, apathie, fièvre modérée) **informez votre médecin.** Avant d'utiliser ORENCIA, votre médecin vous examinera ou vous fera passer un test cutané de dépistage de la tuberculose.
- **si vous avez une hépatite virale**, informez votre médecin. Avant d'utiliser ORENCIA, votre médecin pourra vous examiner pour cette hépatite.
- **si vous avez un cancer**, votre médecin décidera si vous pouvez tout de même prendre ORENCIA.
- Les études ont montré un risque accru de cancer cutané non-mélanomateux chez les patients traités par ORENCIA. Discutez avec votre médecin des moyens de réduire votre risque de cancer de la peau. Votre médecin peut vous recommander un suivi dermatologique régulier pendant votre traitement par ORENCIA. Si vous remarquez que votre peau change d'aspect ou si de nouvelles lésions apparaissent durant ou après votre traitement, informez-en votre médecin.
- **si vous avez été récemment vacciné** ou envisagez de vous faire vacciner, **informez votre médecin.** Certains vaccins ne doivent pas être administrés lorsque vous recevez ORENCIA. **Consultez votre médecin avant toute vaccination, quelle qu'elle soit.** Certaines vaccinations peuvent provoquer des infections liées au vaccin. Si vous avez reçu ORENCIA alors que vous étiez enceinte, votre bébé peut présenter un risque plus élevé de contracter une telle infection jusqu'à environ 14 semaines après la dernière dose que vous avez reçue pendant votre grossesse. Il est important que vous informiez les médecins et les autres professionnels de santé qui s'occupent de votre bébé que vous avez reçu de l'ORENCIA pendant votre grossesse afin qu'ils puissent décider quand votre bébé devrait recevoir un vaccin.

Votre médecin peut également effectuer des tests afin d'examiner vos constantes hématologiques.

Enfants et adolescents

ORENCIA solution injectable en seringue préremplie n'a pas été étudié chez les enfants et les adolescents âgés de moins de 2 ans. Par conséquent, l'utilisation d'ORENCIA solution injectable en seringue préremplie n'est pas recommandée chez ces patients.

Autres médicaments et ORENCIA

Informez votre médecin si vous prenez, avez récemment pris, ou pourriez prendre tout autre médicament.

ORENCIA ne doit pas être utilisé avec des médicaments biologiques indiqués dans la polyarthrite rhumatoïde, y compris les inhibiteurs du TNF tels que l'adalimumab, l'etanercept et l'infliximab ; il n'existe pas d'éléments de preuve suffisants pour recommander son administration avec l'anakinra et le rituximab.

ORENCIA peut être utilisé avec d'autres médicaments fréquemment utilisés pour traiter la polyarthrite rhumatoïde tels que les corticoïdes ou les antalgiques, incluant les anti-inflammatoires non-stéroïdiens comme l'ibuprofène ou le diclofénac.

Demandez conseil à votre médecin ou à votre pharmacien avant de prendre tout autre médicament lors de votre traitement par ORENCIA.

Grossesse et allaitement

Les effets d'ORENCIA sur la grossesse ne sont pas connus. Par conséquent, n'utilisez pas ORENCIA si vous êtes enceinte, à moins que votre médecin ne vous le recommande expressément.

- si vous êtes une femme susceptible d'être enceinte, vous devez utiliser une méthode de contraception fiable pendant toute la durée du traitement par ORENCIA et durant les 14 semaines qui suivent la dernière administration. Votre médecin vous conseillera sur les méthodes recommandées.
- informez votre médecin si vous êtes enceinte pendant votre traitement par ORENCIA.

Si vous avez reçu ORENCIA durant votre grossesse, votre bébé peut présenter un risque plus élevé de contracter une infection. Il est important que vous informiez les médecins et les autres professionnels de santé qui s'occupent de votre bébé que vous avez reçu de l'ORENCIA pendant votre grossesse afin qu'ils puissent décider quand votre bébé devrait recevoir un vaccin (pour plus d'information voir la section sur la vaccination).

On ne sait pas si ORENCIA passe dans le lait maternel. **Vous devez arrêter d'allaiter** si vous êtes traitée par ORENCIA et ce jusqu'à 14 semaines après la dernière administration.

Conduite de véhicules et utilisation de machines

L'utilisation d'ORENCIA ne devrait pas affecter l'aptitude à conduire des véhicules, rouler en vélo ou à utiliser des machines. Cependant, si vous vous sentez fatigué ou indisposé après avoir reçu ORENCIA, vous ne devez pas conduire, rouler en vélo ou utiliser de machines.

ORENCIA contient du sodium

Ce médicament contient moins de 1 mmol (23 mg) de sodium par dose, c'est à dire qu'il est essentiellement 'sans sodium'.

3. COMMENT UTILISER ORENCIA ?

Veillez à toujours utiliser ce médicament en suivant exactement les indications de votre médecin ou de votre pharmacien. Vérifiez auprès de votre médecin ou de votre pharmacien en cas de doute.

ORENCIA solution injectable est injecté sous la peau (voie sous-cutanée).

Dose recommandée chez l'adulte

La dose recommandée d'ORENCIA chez les adultes atteints de polyarthrite rhumatoïde ou de rhumatisme psoriasique est de 125 mg, administrée toutes les semaines, quel que soit le poids.

Votre médecin peut démarrer votre traitement par ORENCIA avec ou sans une dose unique de poudre pour solution à diluer pour perfusion (qui vous sera administrée dans une veine, généralement au niveau de votre bras, durant une période de 30 minutes). Si une perfusion intraveineuse unique est administrée pour initier le traitement, la première injection sous-cutanée d'ORENCIA doit être administrée dans les 24 heures après la perfusion, suivie par des injections sous-cutanées hebdomadaires de 125 mg.

Les adultes de plus de 65 ans peuvent utiliser ORENCIA sans modification de dose.

Utilisation chez les enfants et les adolescents

Pour les patients âgés de 2 à 17 ans, souffrant d'arthrite juvénile idiopathique polyarticulaire, la dose hebdomadaire recommandée d'ORENCIA solution injectable en seringue préremplie dépend du poids corporel :

Dose hebdomadaire d'ORENCIA

Poids du patient	Dose
10 kg à moins de 25 kg	50 mg
25 kg à moins de 50 kg	87,5 mg
50 kg ou plus	125 mg

Si vous êtes déjà sous traitement par ORENCIA par voie intraveineuse, et que vous souhaitez changer pour ORENCIA par voie sous-cutanée, vous devez recevoir une injection sous-cutanée à la place de votre prochaine perfusion intraveineuse, puis continuer avec une injection d'ORENCIA par voie sous-cutanée une fois par semaine.

Votre médecin déterminera la durée du traitement et vous indiquera les médicaments, y compris d'autres traitements de fond, le cas échéant, que vous pourrez poursuivre conjointement au traitement par ORENCIA.

En début de traitement, votre médecin ou votre infirmier/ère pourra vous injecter ORENCIA. Cependant, vous et votre médecin pouvez décider si vous êtes capable de vous injecter ORENCIA vous-même. Dans ce cas, vous recevrez une formation sur la manière d'injecter ORENCIA vous-même.

Si vous avez des questions sur le fait de vous administrer vous-même une injection, parlez-en à votre médecin. Vous trouverez des instructions concernant la préparation et l'administration d'ORENCIA à la fin de cette notice (voir " **Instructions importantes d'utilisation** ").

Si vous avez utilisé plus d'ORENCIA que vous n'auriez dû

Si cette situation se produit, contactez immédiatement votre médecin qui surveillera l'apparition de tout signe ou symptôme d'effet indésirable et instaurera, si nécessaire, un traitement de ces symptômes.

Si vous oubliez d'utiliser ORENCIA

Enregistrez la date de votre prochaine administration. Il est très important d'utiliser ORENCIA exactement comme votre médecin vous l'a prescrit. Si vous manquez votre dose sans dépasser trois jours après la date planifiée d'administration, prenez votre injection dès que vous vous en rappelez, puis continuer le schéma initial d'administration à la date prévue. Si vous manquez votre dose plus de trois jours après la date planifiée, demandez à votre médecin ses instructions pour la prochaine administration.

Si vous arrêtez d'utiliser ORENCIA

La décision d'arrêter le traitement par ORENCIA doit être discutée avec votre médecin.

Si vous avez d'autres questions sur l'utilisation de ce médicament, **demandez plus d'informations à votre médecin, à votre pharmacien ou à votre infirmier/ère.**

4. QUELS SONT LES EFFETS INDÉSIRABLES ÉVENTUELS ?

Comme tous les médicaments, ce médicament peut provoquer des effets indésirables, mais ils ne surviennent pas systématiquement chez tout le monde. Les effets indésirables les plus fréquemment rencontrés avec ORENCIA sont les infections des voies respiratoires supérieures (incluant les infections du nez et de la gorge), les maux de tête et les nausées, comme mentionné ci-dessous. ORENCIA peut provoquer des effets indésirables graves qui peuvent nécessiter un traitement.

Les éventuels effets indésirables graves incluent des infections sévères, des tumeurs malignes (cancer) et des réactions allergiques, comme mentionné ci-dessous.

Informez votre médecin immédiatement si vous remarquez l'un des effets indésirables suivants :

- éruption cutanée sévère, urticaire ou autres signes de réaction allergique
- oedème du visage, des mains ou des pieds
- troubles respiratoires ou de la déglutition
- fièvre, toux persistante, perte de poids, manque d'énergie

Informez votre médecin dès que possible si vous remarquez l'un des effets indésirables suivants :

- sensation de malaise général, problèmes dentaires, sensation de brûlure en urinant, éruption cutanée douloureuse, boutons de fièvre (herpès), toux.

Les symptômes décrits ci-dessus peuvent être les signes des effets indésirables listés ci-dessous, ceux-ci ont tous été observés lors des essais cliniques chez l'adulte avec ORENCIA.

Liste des effets indésirables :

Très fréquents (affectant plus d'une personne sur 10) :

- infections des voies respiratoires supérieures (incluant des infections du nez, de la gorge et sinusite).

Fréquents (affectant jusqu'à 1 personne sur 10) :

- infections des poumons, infections urinaires, boutons de fièvre (herpès), grippe
- maux de tête, sensations vertigineuses
- pression artérielle élevée
- toux
- douleurs abdominales, diarrhées, nausées, maux d'estomac, aphtes, vomissements
- éruption cutanée
- fatigue, faiblesse, réactions au site d'injection
- anomalies des tests hépatiques

Peu fréquents (affectant jusqu'à 1 personne sur 100) :

- infections dentaires, infection fongique des ongles, infections musculaires, septicémie, abcès sous-cutanés, infection rénale, otite
- diminution du nombre de globules blancs
- cancer de la peau, verrues
- diminution du nombre des plaquettes sanguines
- réactions allergiques
- dépression, anxiété, troubles du sommeil
- migraine
- engourdissement
- sécheresse oculaire, baisse de la vision
- inflammation oculaire
- palpitations, rythme cardiaque élevé, rythme cardiaque bas
- diminution de la pression artérielle, bouffées de chaleur, inflammation des vaisseaux sanguins, rougeur de la face
- difficultés à respirer, sifflements respiratoires, essoufflement, aggravation aiguë d'une maladie pulmonaire appelée bronchopneumopathie chronique obstructive (BPCO)
- sensation de gorge serrée

- rhinite
- tendance augmentée aux ecchymoses, peau sèche, psoriasis, rougeur de la peau, transpiration excessive
- perte de cheveux, démangeaison, urticaire
- douleurs articulaires
- douleurs des extrémités
- absence de règles, règles excessives
- états grippaux, prise de poids

Rares (affectant jusqu'à 1 personne sur 1000) :

- tuberculose
- inflammation de l'utérus, des trompes de Fallope et/ou des ovaires
- infection gastro-intestinale
- leucémie (cancer des globules blancs), cancer du poumon

Enfants et adolescents atteints d'arthrite juvénile idiopathique polyarticulaire

Les effets indésirables rapportés chez les enfants et les adolescents atteints d'arthrite juvénile idiopathique polyarticulaire sont similaires à ceux rapportés chez les adultes, précédemment décrits, avec les différences suivantes :

Fréquents (affectant jusqu'à 1 personne sur 10) :

- infection des voies aériennes supérieures (notamment infections du nez, des sinus et de la gorge)
- fièvre

Peu fréquents (affectant jusqu'à 1 personne sur 100) :

- sang dans les urines
- infection de l'oreille

Déclaration des effets secondaires

Si vous ressentez un quelconque effet indésirable, parlez-en à votre médecin, votre pharmacien, ou votre infirmier/ère. Ceci s'applique aussi à tout effet indésirable qui ne serait pas mentionné dans cette notice. Vous pouvez également déclarer les effets indésirables directement via le système national de déclaration décrit en [Annexe V](#). En signalant les effets indésirables, vous contribuez à fournir davantage d'informations sur la sécurité du médicament.

5. COMMENT CONSERVER ORENCIA ?

Tenir ce médicament hors de la vue et de la portée des enfants.

N'utilisez pas ce médicament après la date de péremption indiquée sur l'étiquette et la boîte après EXP. La date de péremption fait référence au dernier jour de ce mois.

A conserver au réfrigérateur (entre 2 °C et 8 °C). Ne pas congeler.

À conserver dans l'emballage extérieur d'origine à l'abri de la lumière.

Ne pas utiliser ce médicament si le liquide est trouble, d'une couleur anormale, ou s'il contient de grosses particules. Le liquide doit être transparent à jaune pâle.

Ne jetez aucun médicament au tout-à-l'égout ou avec les ordures ménagères. Demandez à votre pharmacien d'éliminer les médicaments que vous n'utilisez plus. Ces mesures contribueront à protéger l'environnement.

6. CONTENU DE L'EMBALLAGE ET AUTRES INFORMATIONS

Ce que contient ORENCIA

ORENCIA 50 mg, solution injectable en seringue préremplie

- La substance active est l'abatacept.
- Chaque seringue préremplie contient 50 mg d'abatacept dans 0,4 mL.

ORENCIA 87,5 mg, solution injectable en seringue préremplie

- La substance active est l'abatacept.
- Chaque seringue préremplie contient 87,5 mg d'abatacept dans 0,7 mL.

ORENCIA 125 mg, solution injectable en seringue préremplie

- La substance active est l'abatacept.
- Chaque seringue préremplie contient 125 mg d'abatacept dans un mL.
- Les autres composants sont le saccharose, le poloxamer 188, le phosphate monosodique monohydraté, le phosphate disodique anhydre et de l'eau pour préparations injectables (voir rubrique 2 "ORENCIA contient du sodium").

Qu'est-ce qu'ORENCIA et contenu de l'emballage extérieur

ORENCIA, solution injectable, est une solution claire, incolore à jaune pâle.

ORENCIA est disponible dans les présentations suivantes :

ORENCIA 50 mg, solution injectable en seringue préremplie avec avec piston blanc

- boîte de 4 seringues préremplies avec protège aiguille.

ORENCIA 87,5 mg, solution injectable en seringue préremplie avec avec piston bleu clair

- boîte de 4 seringues préremplies avec protège aiguille.

ORENCIA 125 mg, solution injectable en seringue préremplie avec avec piston orange

- boîtes de 1, ou 4 seringues préremplies et emballage multiple contenant 12 seringues préremplies (3 boîtes de 4)
- boîtes de 1, 3 ou 4 seringues préremplies avec protège aiguille, et emballage multiple contenant 12 seringues préremplies avec protège aiguille (3 boîtes de 4).

Toutes les présentations peuvent ne pas être commercialisées.

Titulaire de l'Autorisation de mise sur le marché

Bristol-Myers Squibb Pharma EEIG
Plaza 254
Blanchardstown Corporate Park 2
Dublin 15, D15 T867
Irlande

Fabricant

Swords Laboratories Unlimited Company t/a Bristol-Myers Squibb Cruiserath Biologics
Cruiserath Road, Mulhuddart
Dublin 15
Irlande

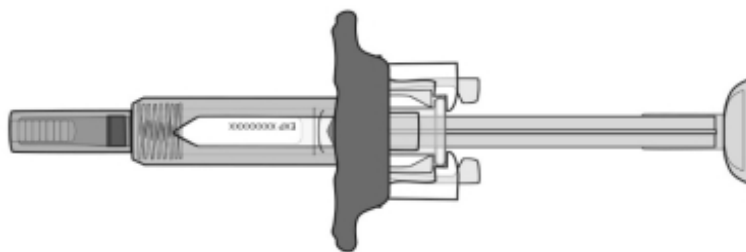
La dernière date à laquelle cette notice a été révisée est mars 2026.

Autres sources d'informations

Des informations détaillées sur ce médicament sont disponibles sur le site internet de l'Agence européenne des médicaments :
<https://www.ema.europa.eu>.

Instructions importantes d'utilisation. Lire attentivement.

COMMENT UTILISER
ORENCIA 50 mg
ORENCIA 87,5 mg
ORENCIA 125 mg
Solution injectable en seringue préremplie avec protège aiguille
Abatacept
Voie sous-cutanée



Lire ces instructions avant d'utiliser ORENCIA seringue préremplie

Avant votre première utilisation de la seringue préremplie, demandez à votre médecin, infirmière ou pharmacien de vous montrer comment vous en servir.

Conserver le stylo au réfrigérateur jusqu'à l'utilisation. **NE PAS CONGELER.**

Si vous avez des questions sur de médicament, veuillez lire la Notice.

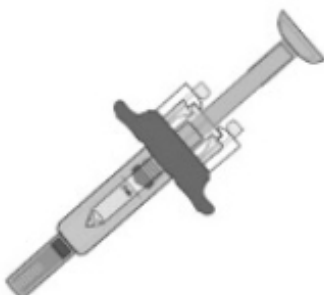
AVANT DE COMMENCER :

Apprendre à connaître votre seringue préremplie

Il existe **3 types** de seringues préremplies :



50 mg/0,4 mL
piston blanc



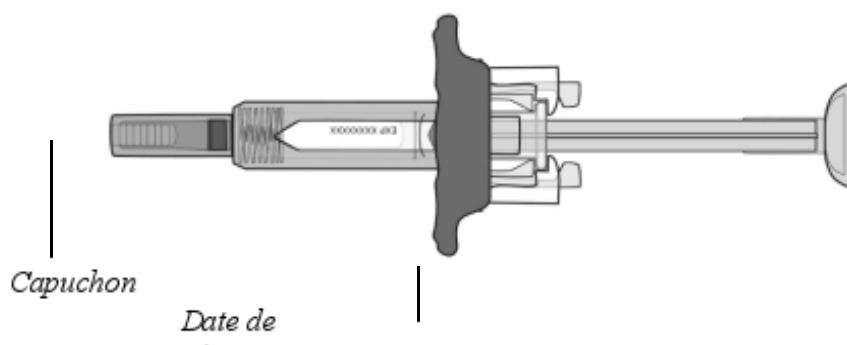
87,5 mg/0,7 mL :
piston bleu clair



- 125mg/mL :
piston orange

Le type de seringue préremplie que vous recevez dépend de la dose qui vous a été prescrite par votre médecin. La seringue préremplie de 125 mg/mL est présentée ci-dessous.

Avant utilisation

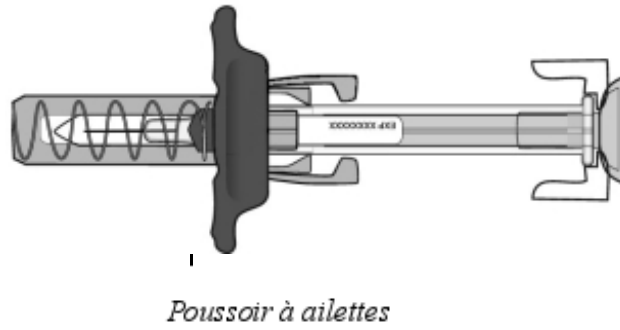


Après utilisation

peremption

Poussoir à ailettes

*Protège aiguille
(au-dessus de l'aiguille)*



La seringue préremplie est munie d'un **poussoir à ailettes** facilitant la prise et l'injection ainsi que d'un **protège aiguille** couvrant automatiquement l'aiguille après une injection complète.



NE PAS retirer le capuchon avant d'être prêt à l'injection

NE JAMAIS RETIRER le piston.

NE JAMAIS REPLACER LE CAPUCHON SUR la seringue préremplie, cela pourrait endommager, plier ou casser l'aiguille.

Toujours tenir la seringue par son corps.

Passer à l'Etape 1

Etape 1 : Préparation à une injection d'ORENCIA

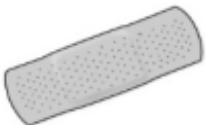
Rassembler votre matériel pour l'injection sur une surface propre et plate.

Seule la seringue préremplie est incluse dans la boîte :

- Tampon alcoolisé



- Pansement adhésif



- Boule de coton ou gaze



- Seringue préremplie avec protège aiguille UltraSafe Passive



- Collecteur d'aiguilles

Laissez votre seringue préremplie se réchauffer.

Retirez une seringue préremplie du réfrigérateur et attendez **30 minutes** pour lui permettre d'atteindre la température ambiante.

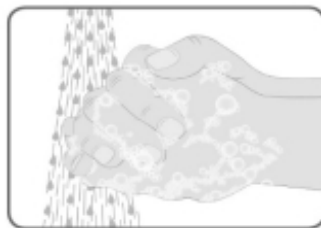
- **Ne pas** accélérer le processus de réchauffement, par exemple en utilisant le micro-ondes ou en plaçant la seringue sous l'eau chaude.
- **Ne pas** retirer le capuchon de l'aiguille pendant que vous laissez la seringue préremplie atteindre la température ambiante

Attendre



30 Minutes

Laver vous bien les mains au savon et à l'eau avant de préparer l'injection.



Passer à l'Etape 2

Etape 2 : Inspecter le la seringue préremplie :

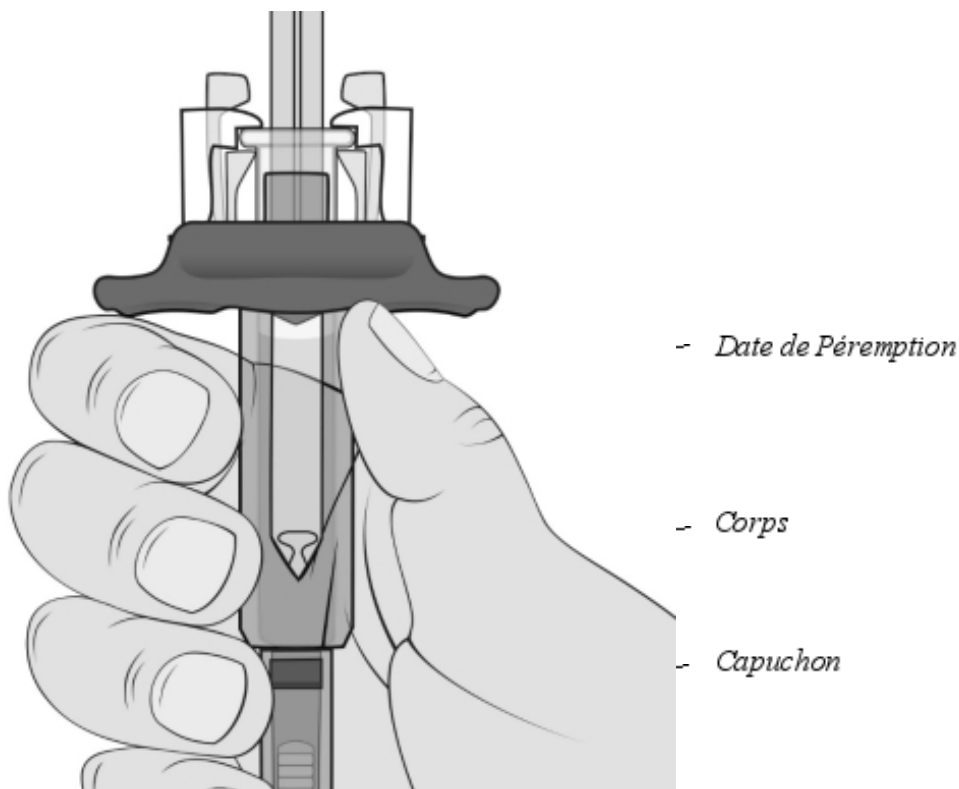
Tenez la seringue préremplie par le corps, capuchon dirigé vers le bas, tel qu'indiqué.

- Vérifier la date de péremption imprimée sur l'étiquette.

Ne pas utiliser si la date de péremption est passée.

- Vérifiez que la seringue préremplie n'est pas endommagée.

Ne pas utiliser si elle est fendue ou cassée.

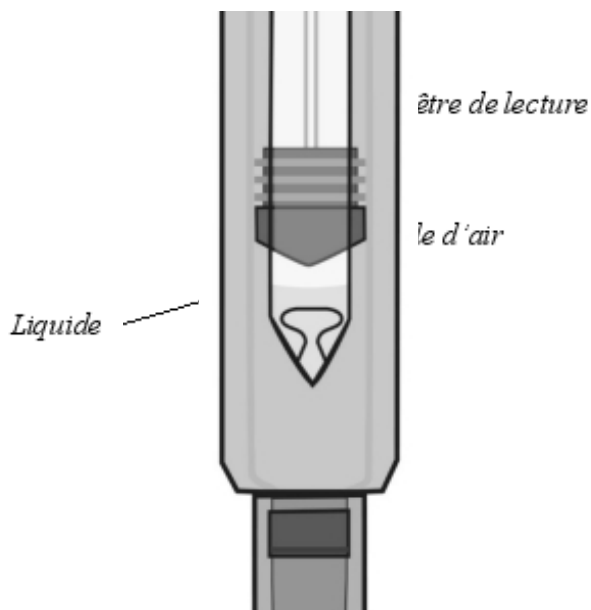


Contrôle du liquide

Contrôlez le liquide contenu dans la seringue préremplie à travers la fenêtre de visualisation. Il doit être limpide et incolore à jaune pâle.

Vous pouvez voir une petite bulle d'air. Il **n'est pas** nécessaire de la retirer.

Ne pas effectuer l'injection si le liquide est trouble, si sa couleur n'est pas normale ou s'il contient des particules.



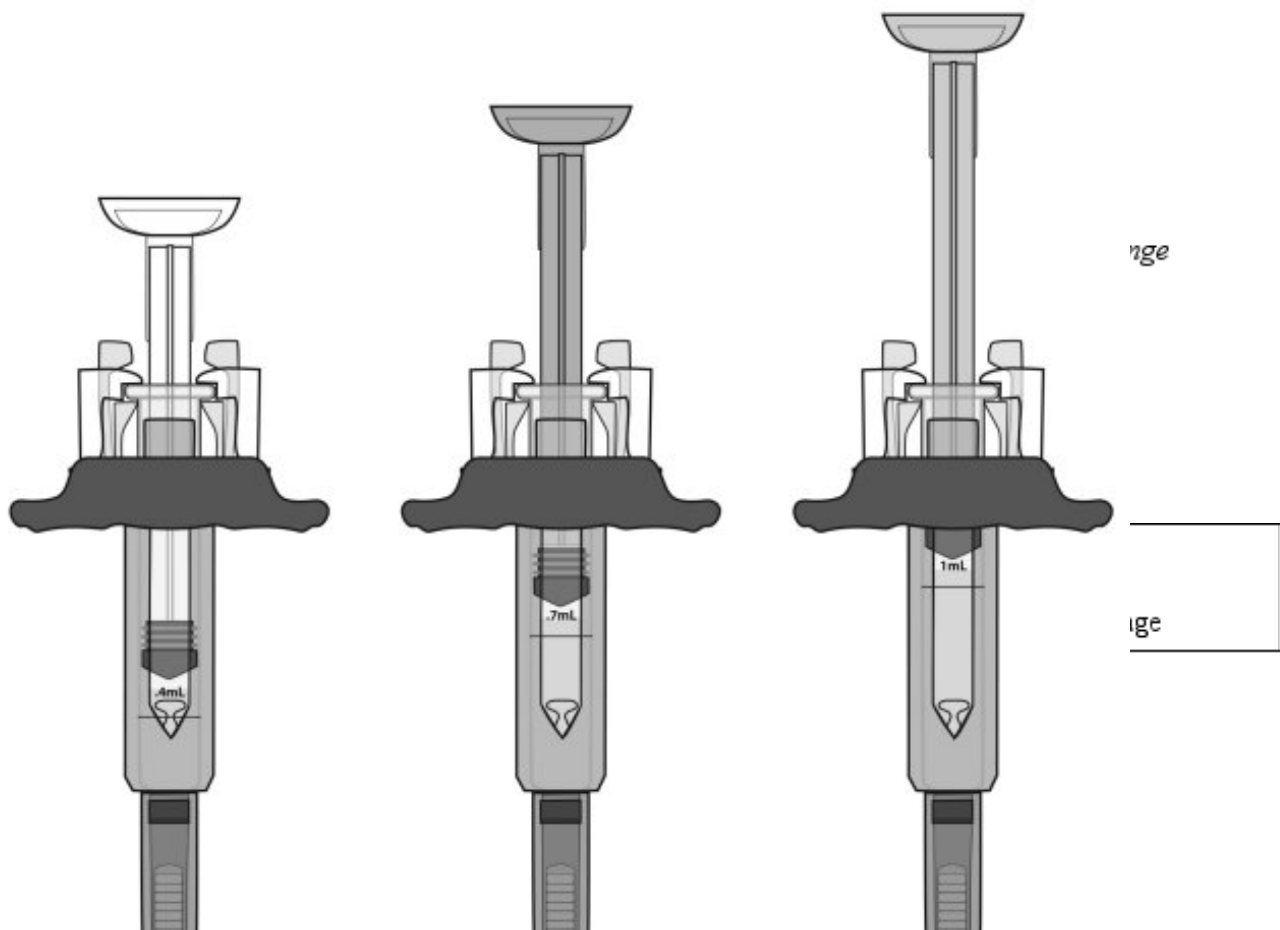
Remarque : la figure représente la seringue préremplie de 50 mg

Passer à l'Etape 3

Etape 3 : Contrôle de la dose sur la seringue préremplie

Tenez la seringue à hauteur de l'œil. Regardez attentivement pour vérifier que la quantité de liquide contenue dans la seringue préremplie se trouve **au niveau ou juste au-dessus de la ligne de remplissage** correspondant à votre dose prescrite :

<p>87,5mg/0,7 mL : Seringues préremplie</p>	<p>125 mg/mL : Seringues préremplie</p>
--	--



Ne pas utiliser votre seringue préremplie si elle ne contient pas la quantité de liquide appropriée. Pour des instructions supplémentaires, contacter votre médecin, votre infirmier/ère, ou votre pharmacien.

Passer à l'Etape 4

Etape 4 : Choisir et Préparer votre Site d'Injection

Choisissez votre site d'injection, au niveau de l'**abdomen**, sur le devant des **cuisse**s ou sur la partie externe du **bras** (uniquement si administration par l'aidant).

Changez de site d'injection

- Vous pouvez utiliser la même zone de votre corps chaque semaine, du moment que vous utilisez un site d'injection différent dans cette zone.
- **Ne pas** injecter dans une zone où la peau est sensible, contusionnée, rouge, squameuse ou durcie.

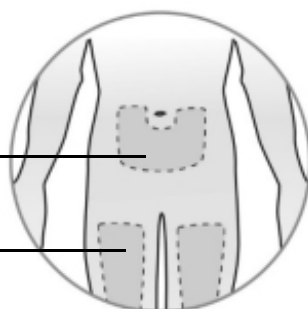
Ne pas injecter dans une zone présentant des cicatrices ou des vergétures.

- Noter la date, l'heure et le site où vous vous êtes administré l'injection.

Zones d'injection Auto-injection et Aidant

*Abdomen, éviter une zone de
5 cm autour du nombril*

Devant des cuisses



Aidant SEULEMENT

*Partie externe supérieure des
bras*



Nettoyez délicatement le site d'injection

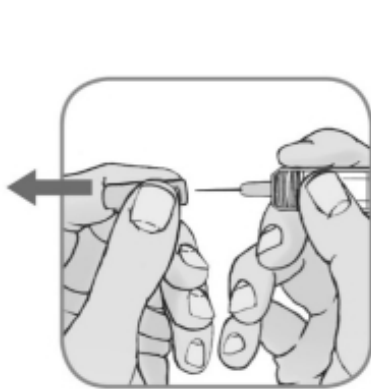
- Passez un tampon d'alcool sur le site d'injection et laissez sécher la peau.
- **Ne pas** toucher à nouveau votre site d'injection avant d'administrer l'injection.
- **Ne pas** éventer ou souffler sur la zone nettoyée.

Retirez le **capuchon de l'aiguille** en tenant le corps de la seringue préremplie à l'aide d'une main et en retirant bien droit le capuchon de l'autre main.

Ne pas replacer le capuchon sur l'aiguille après l'avoir retiré. Vous pouvez jeter le capuchon dans votre poubelle domestique après l'injection.

- **Ne pas utiliser** la seringue préremplie si elle est tombée après le retrait du capuchon.
- **Ne pas utiliser** la seringue préremplie si l'aiguille est endommagée ou pliée.

Remarque : Il est normal de voir une goutte de liquide sortant de l'aiguille.



Capuchon



NE PAS REPLACER LE CAPUCHON SUR la seringue préremplie, cela pourrait endommager l'aiguille.

Passer à l'Etape 5

Etape 5 : Injection de votre dose d'ORENCIA

Tenez le **corps** de la seringue préremplie dans votre main en vous servant du pouce et de l'index. Avec l'autre main, **pincer délicatement la peau nettoyée**.

Pincez la peau

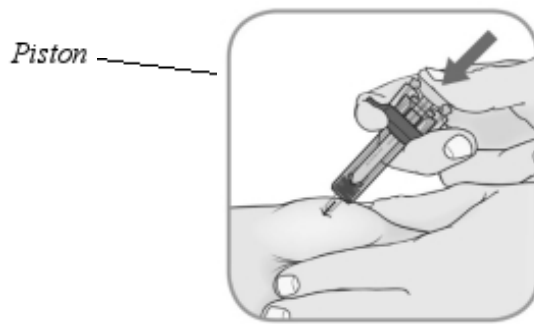


Insérer l'aiguille

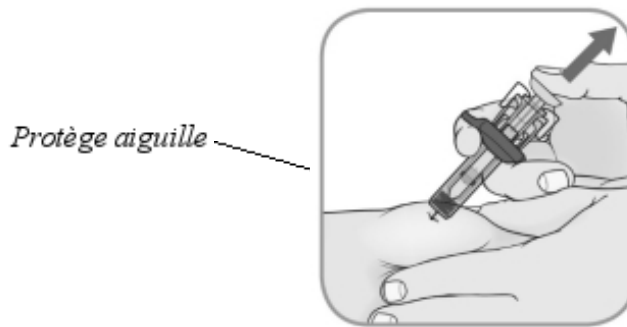
Insérez délicatement l'aiguille dans la peau pincée en respectant un angle de 45°.



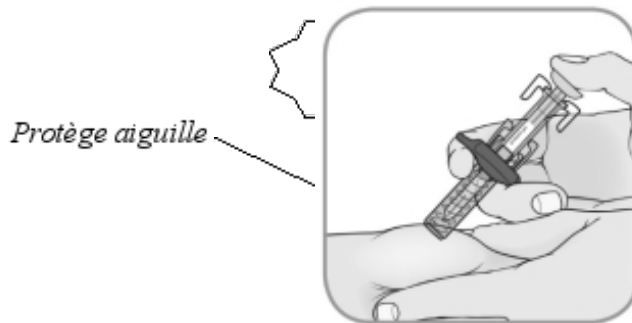
Réalisez TOUTES les étapes afin de vous administrer la dose complète de médicament



Injectez : poussez le piston avec le pouce aussi loin que vous le pouvez.



Relachez le protège aiguille : levez doucement le pouce du piston afin d'activer le protège aiguille.



Vérifiez : après une injection complète, le protège aiguille recouvrira l'aiguille et vous pourrez entendre un clic.

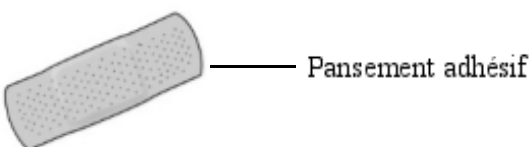
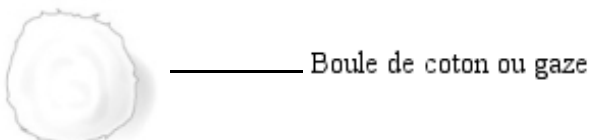
Retirez la seringue préremplie du site d'injection et arrêtez de pincer la peau.

Passer à l'Etape 6

Etape 6 : Après l'injection

Prendre soin du site d'injection :

- Il peut y avoir un léger saignement au niveau du site d'injection. Vous pouvez appuyer une boule de coton ou de la gaze sur le site d'injection.
- **Ne pas** frotter le site d'injection.
- Si nécessaire, vous pouvez appliquer un pansement adhésif au niveau du site d'injection.



Jetez la seringue préremplie utilisée dans le conteneur pour objets tranchants, immédiatement après utilisation. Si vous avez des questions, demandez à votre pharmacien.

Consulter **la Notice** pour plus d'information sur l'élimination.

Si votre injection est administrée par une autre personne, elle doit également manipuler la seringue avec précaution afin d'éviter une blessure accidentelle avec l'aiguille et éventuellement la transmission d'une infection.

Tenir ce médicament ainsi que le conteneur d'élimination du matériel hors de la vue et de la portée des enfants.

Instructions importantes d'utilisation :

Veuillez lire attentivement ces instructions et les suivre étape par étape.

Vous serez formé par votre médecin ou votre infirmier/ère sur la manière de vous auto-injecter ORENCIA en utilisant la seringue préremplie.

N'essayez pas de faire l'auto-injection avant d'être sûr d'avoir compris comment préparer et administrer l'injection. Après une formation appropriée, vous pourrez vous administrer l'injection vous-même, ou elle pourra vous être administrée par une autre personne, par exemple un membre de votre famille ou un ami.

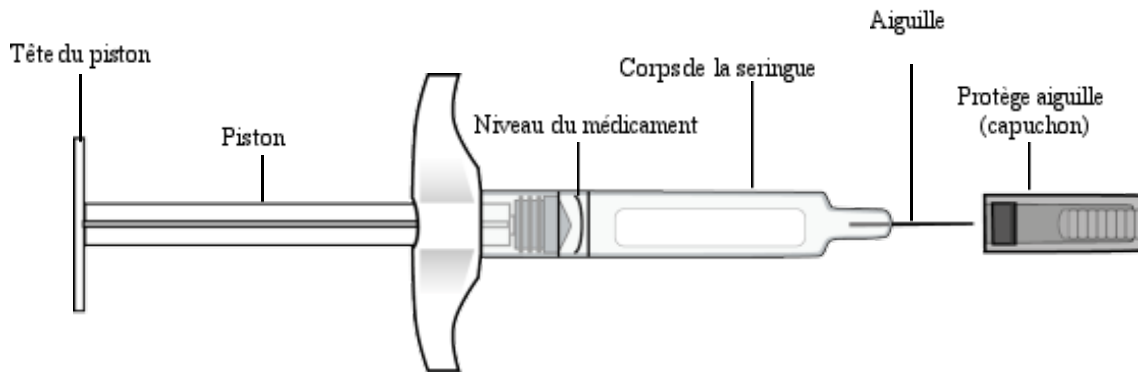


Figure 1

Quelques conseils avant de commencer

A faire

- ✓ Toujours tenir la seringue d'ORENCIA avec précaution, particulièrement lorsque vous êtes entouré d'autres personnes, et d'enfants.
- ✓ Toujours tenir la seringue par son corps.
- ✓ Conserver les seringues inutilisées au réfrigérateur, dans leur emballage d'origine.
- ✓ Préparer votre matériel complémentaire d'injection avant l'administration.
- ☑ **Liste du matériel** : tampons alcoolisés, coton ou gaze, pansement adhésif, collecteur d'aiguilles.

Les collecteurs d'aiguilles sont des récipients pour déchets particuliers, résistants aux perforations, qui peuvent être achetés dans de nombreux points de vente.

A ne pas faire

- * **Ne pas** retirer le protège aiguille (capuchon) tant que vous n'êtes pas prêt à injecter.
- * **Ne jamais** retirer le piston.
- * **Ne pas** secouer la seringue d'ORENCIA, cela pourrait endommager le médicament ORENCIA.
- * **NE PAS** reboucher une aiguille.

ETAPE 1 : Préparer la seringue

A. Vérifier la date de péremption et le numéro de lot sur l'emballage

- La date de péremption peut être trouvée sur la boîte d'ORENCIA et sur chaque seringue.
- Si la date de péremption est dépassée, ne pas utiliser les seringues. Contacter votre médecin ou votre pharmacien si vous avez besoin d'aide.

B. Laisser la seringue se réchauffer

- Trouver un espace confortable avec une surface de travail plane et propre.
- Sortir la seringue du réfrigérateur. Conserver les seringues inutilisées restantes au réfrigérateur, dans leur emballage d'origine.
- Vérifier que la date de péremption et le numéro de lot correspondent à ceux imprimés sur la boîte.
- Inspecter la seringue pour détecter les défauts évidents, mais **ne pas** retirer le protège aiguille.
- Laisser la seringue à température ambiante durant 30 à 60 minutes avant l'injection.

* **Ne pas** accélérer le réchauffement de quelque manière que ce soit, comme utiliser le micro-onde ou placer la seringue dans de l'eau chaude.

C. Vérifier le liquide dans la seringue

- Tenir la seringue par son corps, l'aiguille capuchonnée pointant vers le bas.

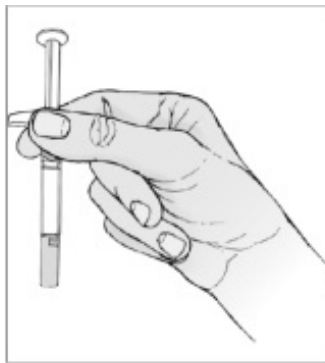


Figure 2

- Regarder le liquide dans la seringue (Figure 2). Le liquide doit être transparent à jaune pâle.
- × **Ne pas** injecter si le liquide est trouble, d'une couleur anormale, ou s'il contient des particules visibles.
- Il est normal de voir une bulle d'air, il n'y a pas de raison de la retirer. Tout le contenu de la seringue doit être injecté.

D. Rassembler votre matériel complémentaire et le garder à portée de main.

E. Laver vos mains soigneusement au savon et à l'eau chaude.

ETAPE 2 : Choisir et préparer votre site d'injection

La seringue doit être prête à l'emploi immédiatement après la préparation du site d'injection.

A. Choisir une zone de votre corps pour l'injection (site d'injection)

- Vous pouvez utiliser :
- le devant de votre cuisse
- votre abdomen, excepté dans une zone de 5 cm autour de votre nombril (Figure 3).

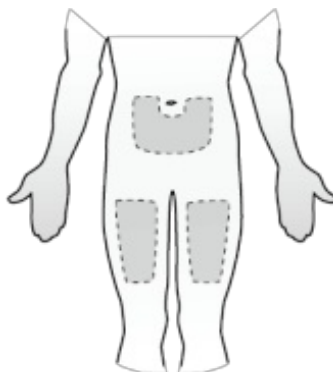


Figure 3

- Choisir un site d'injection différent pour chaque nouvelle injection. Vous pouvez utiliser la même cuisse pour des injections hebdomadaires, du moment que chaque site d'injection est éloigné d'environ 2,5 cm du dernier site d'injection.
- × **Ne pas** injecter dans des zones où la peau est sensible, contusionnée, rouge, squameuse ou durcie. Eviter toute zone comportant des cicatrices ou des vergetures.

B. Préparer votre site d'injection

- Nettoyer votre site d'injection avec un tampon imbibé d'alcool dans un mouvement circulaire.
- Laisser sécher la peau avant d'injecter.
- × **Ne pas** toucher à nouveau votre site d'injection avant d'administrer l'injection.
- × **Ne pas** éventer ou souffler sur la zone nettoyée.

ETAPE 3 : Injecter ORENCIA

A. Retirer le protège aiguille (capuchon) seulement quand vous être prêt pour administrer l'injection.

- Tenir la seringue par son corps, d'une main, et retirer immédiatement le protège aiguille avec l'autre main. (Figure 4).

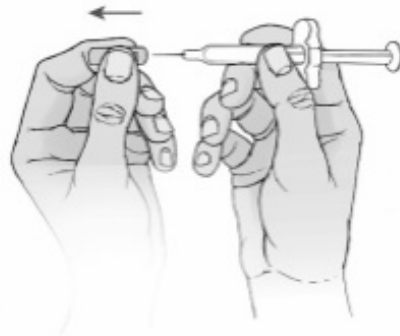


Figure 4

Le liquide dans la seringue peut présenter une petite bulle d'air. Il n'est pas nécessaire de retirer cette bulle d'air.

Vous pouvez remarquer une goutte de liquide sortant de l'aiguille. Ceci est normal et n'affectera pas la dose administrée.

- * **Ne pas** toucher le piston lorsque vous retirez le protège aiguille.
- * **Ne pas retirer le protège aiguille tant que vous n'êtes pas prêt à injecter ORENCIA.**
- * **Ne pas** toucher l'aiguille et ne la laisser toucher aucune surface.
- * **Ne pas** utiliser la seringue en cas de chute sans le protège aiguille en place.
- * **Ne pas** remettre le protège aiguille sur l'aiguille une fois retiré.
- * **Ne pas** utiliser la seringue s'il y a des signes visibles que l'aiguille est endommagée ou courbée.

B. Positionner la seringue et injecter ORENCIA

- Tenir la seringue par son corps, dans une main, entre le pouce et l'index (Figure 5).
- * **Ne pas** appuyer sur la tête du piston tant que vous n'avez pas commencé l'injection.
- * **Ne jamais** retirer le piston.
- Avec l'autre main, pincer délicatement la zone de votre peau que vous avez nettoyée. Tenir fermement.
- Introduire l'aiguille d'un geste rapide dans la peau pincée avec un angle de 45° (Figure 5).

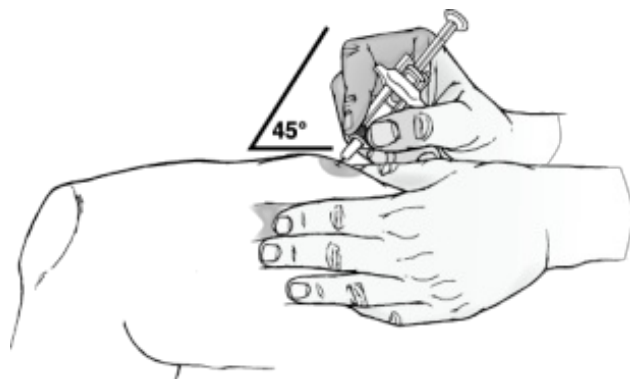


Figure 5



Figure 6

- Pousser le piston vers le bas avec votre pouce, en appuyant fermement jusqu'à ce que le piston ne puisse plus avancer et que tout le médicament ait été administré (Figure 6).
- Retirer l'aiguille de la peau et relâcher la peau autour du site d'injection.
- * **NE PAS** replacer le bouchon de l'aiguille
- Appuyer un coton sur le site d'injection pendant 10 secondes.
- * **Ne pas** frotter le site d'injection. Un léger saignement est normal.
- Si nécessaire, vous pouvez appliquer un petit pansement sur le site d'injection.

ETAPE 4 : Elimination de la seringue et enregistrement de l'injection

A. Eliminer la seringue utilisée dans un collecteur d'aiguille.

- Demander à votre médecin, votre infirmier/ère, ou votre pharmacien la réglementation locale concernant l'élimination des produits médicaux contenant une aiguille.
- ✓ **Toujours** tenir votre collecteur d'aiguilles hors de la portée des enfants et des animaux.
- * **Ne pas** jeter vos seringues usagées dans votre poubelle domestique ou dans vos bacs de recyclage.

B. Tenir un registre de vos injections

- Noter la date, l'heure, et la partie spécifique de votre corps où vous vous êtes administré l'injection. Il peut également être utile de noter toutes vos questions ou vos inquiétudes concernant l'injection. Vous pourrez ainsi les transmettre à votre médecin, votre infirmier/ère ou votre pharmacien.

Ne jetez aucun médicament au tout à l'égout ou avec les ordures ménagères. Demandez à votre pharmacien d'éliminer les médicaments que vous n'utilisez plus. Ces mesures contribueront à protéger l'environnement.