

## Oxygène médical

---

### NOTICE : INFORMATION DE L'UTILISATEUR

**OXYGÈNE MÉDICAL GAZEUX AIR PRODUCTS, 100%v/v, gaz comprimé à usage médical - en bouteille de gaz avec robinet traditionnel,  
OXYGÈNE MÉDICAL GAZEUX AIR PRODUCTS, 100%v/v, gaz comprimé à usage médical – en bouteille de gaz avec détendeur intégré,  
OXYGÈNE MÉDICAL GAZEUX AIR PRODUCTS, 100%v/v, gaz comprimé à usage médical - en cadre**

Substance active : Oxygène

**Veillez lire attentivement cette notice avant d'utiliser ce médicament. Elle contient des informations importantes pour votre traitement.**

Si vous avez d'autres questions, si vous avez un doute, demandez plus d'informations à votre médecin ou à votre pharmacien.

- Gardez cette notice, vous pourriez avoir besoin de la relire.
- Si vous avez besoin de plus d'informations et de conseils, adressez-vous à votre pharmacien.
- Si les symptômes s'aggravent ou persistent, consultez un médecin.
- Si vous remarquez des effets indésirables non mentionnés dans cette notice, ou si vous ressentez un des effets mentionnés comme étant grave, veuillez en informer votre médecin ou votre pharmacien.

## Que contient cette notice ?

1. [QU'EST-CE QUE OXYGÈNE MÉDICAL GAZEUX AIR PRODUCTS ET DANS QUEL CAS EST-IL UTILISÉ](#)
2. [QUELLES SONT LES INFORMATIONS A CONNAITRE AVANT D'UTILISER OXYGÈNE MÉDICAL GAZEUX AIR PRODUCTS](#)
3. [COMMENT UTILISER OXYGÈNE MÉDICAL GAZEUX AIR PRODUCTS](#)
4. [QUELS SONT LES EFFETS INDÉSIRABLES ÉVENTUELS](#)
5. [COMMENT CONSERVER OXYGÈNE MÉDICAL GAZEUX AIR PRODUCTS](#)
6. [INFORMATIONS SUPPLÉMENTAIRES](#)

## 1. QU'EST-CE QUE OXYGÈNE MÉDICAL GAZEUX AIR PRODUCTS ET DANS QUEL CAS EST-IL UTILISÉ

Le médicament

OXYGÈNE MÉDICAL GAZEUX AIR PRODUCTS en bouteille de gaz avec robinet traditionnel,

OXYGÈNE MÉDICAL GAZEUX AIR PRODUCTS en bouteille de gaz avec détendeur intégré,

OXYGÈNE MÉDICAL GAZEUX AIR PRODUCTS en cadre

est un gaz inhalable.

**Groupe pharmacothérapeutique :**

Oxygénothérapie et aérosolthérapie

**DANS QUEL CAS CE MÉDICAMENT EST-IL UTILISÉ**  
**(INDICATIONS THÉRAPEUTIQUES)**

- Oxygénothérapie lors de difficultés respiratoires :
  - bronchite chronique
  - asthme
  - bronchopneumopathies chroniques obstructives
- Aérosolthérapie

## 2. QUELLES SONT LES INFORMATIONS A CONNAITRE AVANT D'UTILISER OXYGÈNE MÉDICAL GAZEUX AIR PRODUCTS

### **N'utilisez jamais OXYGÈNE MÉDICAL GAZEUX AIR PRODUCTS**

- Si vous présentez une élévation de la Pa CO<sub>2</sub>
- En cas d'intoxication par des substances qui réduisent l'activité respiratoire
- En cas de problèmes de contrôle de la respiration au niveau du système nerveux central.

### **Faites attention avec OXYGÈNE MÉDICAL GAZEUX AIR PRODUCTS**

- Dans certains cas très particuliers, l'oxygénothérapie doit être administrée à faible débit : Respecter scrupuleusement la prescription du médecin. En cas de doute, il est indispensable de demander conseil à votre médecin ou à votre pharmacien

Utiliser ce médicament avec précaution.

OXYGÈNE MÉDICAL GAZEUX AIR PRODUCTS en bouteille de gaz avec robinet traditionnel,  
OXYGÈNE MÉDICAL GAZEUX AIR PRODUCTS en bouteille de gaz avec détendeur intégré,  
OXYGÈNE MÉDICAL GAZEUX AIR PRODUCTS en cadre est un produit sous haute pression (200 bars) qui favorise fortement la combustion. Respecter scrupuleusement les instructions figurant sur la bouteille de gaz et sur le cadre.

#### Oxygène : produit oxydant

En tant que produit inflammable, l'oxygène favorise la combustion, de sorte que les précautions suivantes doivent être respectées :

- les bouteilles d'oxygène ou les cadres doivent être conservés dans un endroit bien ventilé ;
- ne pas fumer à proximité des bouteilles d'oxygène ou des cadres ;
- ne pas entreposer de produits inflammables à proximité ;
- éliminer les sources de chaleur ou les flammes nues qui se trouveraient à proximité ;
- ne jamais utiliser de graisse ou d'huile.

#### Oxygène : produit sous pression

L'oxygène liquide présent dans le réservoir se trouve sous sa propre vapeur sous pression. Les bouteilles d'oxygène sont des récipients sous haute pression (200 bars).

- Les bouteilles d'oxygène ou les cadres doivent être placés sur une surface parfaitement plane et les bouteilles d'oxygène doivent être solidement maintenues pour éviter une éventuelle chute.
- Il convient de s'assurer que le raccordement au réseau de conduites de l'établissement hospitalier ou au système d'administration en cas de fourniture à domicile est correct avant d'ouvrir le robinet.
- L'ouverture du robinet doit se faire lentement et progressivement.

#### L'oxygénothérapie n'a aucun effet sur les résultats d'un contrôle antidopage.

Précautions particulières à respecter par les membres de la famille et le personnel soignant  
Il convient de manipuler l'oxygène dans un local suffisamment aéré car l'exposition prolongée à une atmosphère contenant une forte concentration d'oxygène peut engendrer des lésions pulmonaires.

### **Utilisation d'autres médicaments**

Aucune interaction entre l'oxygène et d'autres médicaments n'est décrite.

Si vous prenez ou avez pris récemment un autre médicament, y compris un médicament obtenu sans ordonnance, parlez-en à votre médecin ou à votre pharmacien.

### **Aliments et boissons**

Sans objet.

### **Grossesse et allaitement**

Il n'existe aucune contre-indication à l'oxygénothérapie pendant la grossesse.  
Il n'existe aucune contre-indication à l'oxygénothérapie pendant l'allaitement.

Demandez conseil à votre médecin ou à votre pharmacien avant de prendre tout médicament.

### **Conduite de véhicules et utilisation de machines**

L'oxygénothérapie n'altère pas la vigilance des conducteurs de véhicules et utilisateurs de machines.

## 3. COMMENT UTILISER OXYGÈNE MÉDICAL GAZEUX AIR PRODUCTS

Respectez toujours la posologie indiquée par votre médecin. En cas de doute, consultez votre médecin ou votre pharmacien.

### **POSOLOGIE**

Respectez les prescriptions du médecin en matière de débit et de durée journalière du traitement.

La dose doit être adaptée individuellement à chaque patient et variera en fonction de l'évolution clinique.

La dose peut varier de 1 à 10 litres par minute et le traitement peut se poursuivre pendant une durée qui varie de 15 à 24 heures par jour.

## FRÉQUENCE ET MOMENT D'ADMINISTRATION DU MÉDICAMENT

Le traitement par oxygénothérapie doit être adapté individuellement à chaque patient.

Il peut y avoir des différences en termes de débit. Le traitement peut être intermittent ou continu pendant 24 heures. Comme de nombreuses variantes dans le schéma de traitement sont possibles, il est conseillé de se conformer scrupuleusement aux indications du médecin.

## MODE D'ADMINISTRATION

Voie inhalée.

Ce médicament est destiné à être administré via les voies respiratoires au moyen de l'appareillage utilisé pour l'oxygénothérapie (par exemple un masque).

## UTILISATION DU MATÉRIEL

Chaque bouteille de gaz non entamée est munie d'un capuchon ou d'un film rétractable qui protège le robinet de fermeture et empêche toute manipulation accidentelle.

Cette protection doit donc demeurer intacte lors de la première utilisation et doit être retirée pour pouvoir monter l'appareillage requis.

Le matériel ne peut être utilisé qu'avec de l'appareillage médical spécifiquement conçu pour l'oxygène gazeux.

Il est formellement interdit d'utiliser de la graisse ou de l'huile lors du montage de l'appareillage sur le robinet de fermeture.

L'appareillage doit être monté manuellement, sans exercer de force excessive et donc sans outils.

On commencera par monter sur la bouteille de gaz, en amont du robinet de fermeture, un régulateur de pression, après quoi on y adaptera un système permettant de régler le débit d'oxygène gazeux.

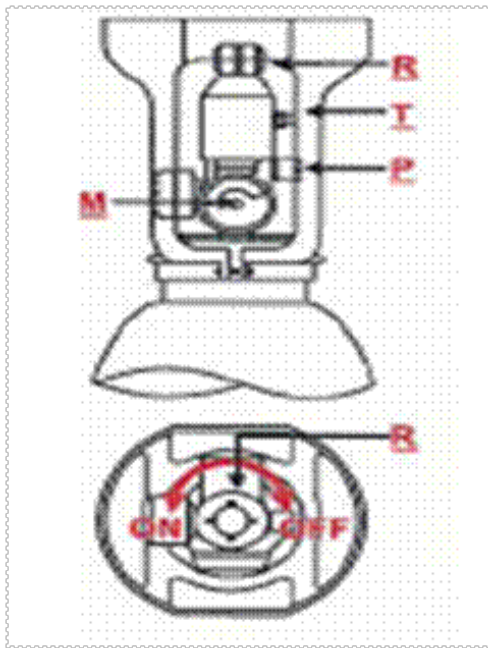
Pour le robinet intégré, les opérations suivantes doivent être effectuées lors de l'utilisation :

### 1. VÉRIFICATION

- Lors de la première utilisation, s'assurer que le manomètre M indique 200 bars ( $\pm 10$  bars en fonction de la température)

### 2. DÉBUT DU PRÉLÈVEMENT

- Connecter le tuyau flexible au raccord T et tourner le robinet R jusqu'à la valeur de débit souhaitée.



Ou

Connecter le respirateur au raccordement médical P et régler le robinet R en position ON.

### 3. FIN DU PRÉLÈVEMENT

- Ramener le robinet R en position OFF et déconnecter le tuyau flexible ou le respirateur.

**L'autonomie usuelle pour le patient dépend de la capacité de la bouteille de gaz.**

Autonomie de la bouteille de 1 l en fonction du débit et de la pression

1 bouteille de 1 litre fournit  $0,2 \text{ m}^3$  (213 l) de gaz sous une pression de 1 bar à 15°C

Bouteille de 0,2 m <sup>3</sup>		Débit en litres/minute								
		1	1,5	2	3	4	6	9	12	15
Pression (bars)	200	3h20	2h10	1h40	1h06	0h50	0h33	0h22	0h16	0h13
	150	2h30	1h40	1h15	0h50	0h37	0h24	0h16	0h12	0h10
	100	1h40	1h06	0h50	0h33	0h24	0h16	0h11	0h08	0h06
	50	0h50	0h33	0h24	0h16	0h12	0h08	0h06	0h04	0h03

Autonomie de la bouteille de 2 l en fonction du débit et de la pression

1 bouteille de 2 litres fournit 0,4 m<sup>3</sup> (425 l) de gaz sous une pression de 1 bar à 15°C

Bouteille de 0,4 m <sup>3</sup>		Débit en litres/minute								
		1	1,5	2	3	4	6	9	12	15
Pression (bars)	200	6h40	4h25	3h20	2h10	1h40	1h05	0h40	0h30	0h25
	150	5h00	3h20	2h30	1h40	1h15	0h50	0h30	0h25	0h20
	100	3h20	2h10	1h25	1h05	0h50	0h30	0h20	0h15	0h10
	50	1h40	1h05	0h50	0h30	0h25	0h15	0h10	0h08	0h06

Autonomie de la bouteille de 5 l en fonction du débit et de la pression

1 bouteille de 5 litres fournit 1 m<sup>3</sup> (1063 l) de gaz sous une pression de 1 bar à 15°C

Bouteille de 1 m <sup>3</sup>		Débit en litres/minute								
		1	1,5	2	3	4	6	9	12	15
Pression (bars)	200	16h40	11h05	8h20	5h30	4h10	2h45	1h50	1h20	1h05
	150	12h30	8h20	6h15	4h10	3h05	2h00	1h20	1h00	0h50
	100	8h20	5h30	4h10	2h45	2h00	1h20	0h55	0h40	0h30
	50	4h10	2h45	2h00	1h20	1h00	0h40	0h25	0h20	0h15

Autonomie de la bouteille de 10 l en fonction du débit et de la pression

1 bouteille de 10 litres fournit 2,1 m<sup>3</sup> (2127 l) de gaz sous une pression de 1 bar à 15°C

Bouteille de 2,1 m <sup>3</sup>		Débit en litres/minute								
		1	1,5	2	3	4	6	9	12	15
Pression (bars)	200	33h20	22h10	16h20	11h05	8h20	5h00	3h40	2h45	2h10
	150	25h00	16h40	12h30	8h20	6h15	4h10	2h45	2h05	1h40
	100	16h40	11h05	8h20	5h00	4h10	2h15	1h50	1h20	1h05
	50	8h20	5h00	4h10	2h15	2h05	1h20	0h55	0h40	0h30

Autonomie de la bouteille de 15 l en fonction du débit et de la pression

1 bouteille de 15 litres fournit 3,1 m<sup>3</sup> (3190 l) de gaz sous une pression de 1 bar à 15°C

Bouteille de 3,1 m <sup>3</sup>		Débit en litres/minute								
		1	1,5	2	3	4	6	9	12	15
Pression (bars)	200	50h00	33h20	25h00	16h20	12h30	8h20	5h30	4h10	3h20
	150	37h30	25h00	18h45	12h30	9h20	6h15	4h10	3h05	2h30
	100	25h00	16h40	12h30	8h20	6h15	6h15	4h10	3h05	2h30
	50	12h30	8h20	6h15	4h10	3h05	2h00	1h20	1h00	0h50

Autonomie de la bouteille de 20 l en fonction du débit et de la pression

1 bouteille de 20 litres fournit 4,3 m<sup>3</sup> (4254 l) de gaz sous une pression de 1 bar à 15°C

Bouteille de 4,3 m <sup>3</sup>		Débit en litres/minute									
		1	1,5	2	3	4	6	9	12	15	
Pression (bars)	200	66h40	44h25	33h20	22h10	16h40	11h05	7h20	5h30	4h25	
	150	50h00	33h20	25h00	16h40	12h30	8h20	5h30	4h10	3h20	
	100	33h20	22h10	16h40	11h05	8h20	5h30	3h40	2h45	2h10	
	50	16h40	11h05	8h20	5h30	4h10	2h45	1h50	1h20	1h05	

## DURÉE DU TRAITEMENT

Votre médecin vous indiquera pendant combien de temps vous devez utiliser de l'oxygène. N'arrêtez pas prématurément le traitement, il est possible que vous deviez utiliser de l'oxygène pendant une période prolongée.

La variabilité individuelle du traitement en fonction du patient vaut également pour la durée du traitement :

- durée variable de la période d'oxygénothérapie au cours de la journée ;
  - durée variable du traitement par oxygénothérapie en fonction du caractère chronique de la maladie.
- Il est conseillé de se conformer scrupuleusement à la durée du traitement prescrite par le médecin.

### Si vous avez utilisé plus de OXYGÈNE MÉDICAL GAZEUX AIR PRODUCTS que vous n'auriez dû

Si vous avez utilisé trop d'oxygène, prenez immédiatement contact avec votre médecin, votre pharmacien ou le centre antipoison (070/245.245).

En fonction de l'état du patient, l'oxygène peut être administré pur (c.-à-d. à 100 %) sans engendrer de signes de surdosage.

En pareil cas, des effets indésirables peuvent néanmoins survenir : il s'agit d'effets associés à une trop forte concentration en oxygène et à une exposition trop prolongée (voir 4. « Quels sont les effets indésirables éventuels »).

### Si vous oubliez d'utiliser OXYGÈNE MÉDICAL GAZEUX AIR PRODUCTS

Le non-respect de la prescription réduit l'efficacité du traitement. Il est dès lors vivement conseillé de respecter scrupuleusement les instructions du médecin pour garantir une bonne amélioration de la respiration du patient.

Ne prenez pas de dose double pour compenser la dose que vous avez oubliée de prendre.

### Si vous arrêtez d'utiliser OXYGÈNE MÉDICAL GAZEUX AIR PRODUCTS

Si vous envisagez l'arrêt du traitement, faites-le toujours en accord avec votre médecin.

Si vous avez d'autres questions sur l'utilisation de ce médicament, demandez plus d'informations à votre médecin ou à votre pharmacien.

## 4. QUELS SONT LES EFFETS INDESIRABLES EVENTUELS

Comme tous les médicaments, OXYGÈNE MÉDICAL GAZEUX AIR PRODUCTS peut provoquer des effets indésirables, mais ils ne surviennent pas systématiquement chez tout le monde.

On a décrit des cas de problèmes rétinien, de lésions pulmonaires et des problèmes d'hyperventilation.

Ces effets indésirables ont été principalement observés lors de traitements de longue durée par de fortes concentrations d'oxygène.

Si vous ressentez un des effets mentionnés comme grave ou si vous présentez des effets indésirables non mentionnés dans cette notice, veuillez en informer votre médecin ou votre pharmacien.

## 5. COMMENT CONSERVER OXYGÈNE MÉDICAL GAZEUX AIR PRODUCTS

Tenir hors de la portée et de la vue des enfants.

Ne pas utiliser OXYGÈNE MÉDICAL GAZEUX AIR PRODUCTS après la date de péremption mentionnée sur l'étiquette après EXP. La date de péremption fait référence au dernier jour du mois.

### PRÉCAUTIONS PARTICULIÈRES DE CONSERVATION

Respecter les précautions de conservation qui figurent à la rubrique

« Faites attention avec OXYGÈNE MÉDICAL GAZEUX AIR PRODUCTS ».

### SE MONTRER ATTENTIF AUX SIGNES VISIBLES DE DOMMAGES

Si une bouteille de gaz présente des signes de choc, de coup ou toute autre déformation, ce problème doit être signalé au producteur de manière à permettre la mise hors service définitive de la bouteille endommagée.

## 6. INFORMATIONS SUPPLEMENTAIRES

### Que contient OXYGÈNE MÉDICAL GAZEUX AIR PRODUCTS

- La substance active est Oxygène.
- Il n'y a pas d'autres composants.

### Qu'est ce que OXYGÈNE MÉDICAL GAZEUX AIR PRODUCTS et contenu de l'emballage extérieur

Oxygène gazeux médical est un gaz médical incolore, inodore et comprimé.

Le robinet de fermeture de la bouteille de gaz est muni d'un capuchon ou d'un film rétractable qui sert de protection et empêche en même temps toute manipulation accidentelle.

PRÉSENTATION (bouteilles de gaz et cadres)	VOLUME D'OXYGÈNE (m <sup>3</sup> )	CAPACITÉ * (litres)
B 01	0,2	1
B 02	0,4	2
B 05	1	5
B 10	2,1	10
B 15	3,1	15
B 20	4,3	20
B 50	10,7	50
CADRE 11 B 50	117,7	550
CADRE 20 B 50	214	1000

\* Capacité : ± 3 % (tolérance de fabrication des bouteilles de gaz)

### Titulaire de l'Autorisation de mise sur le marché et fabricant

#### Titulaire de l'Autorisation de mise sur le marché :

AIR PRODUCTS SA/NV  
Waversesteenweg, Chaussée de Wavre, 1789  
1160 Brussel, België  
Tel :02/ 674 94 11  
Fax :02/663 42 00

#### Fabrikant :

AIR PRODUCTS S.A.S. ,  
Zone Industrielle de l'Epinoy,  
59175 Templemars, France

### NUMERO(S) D'AUTORISATION DE MISE SUR LE MARCHÉ

OXYGÈNE MÉDICAL GAZEUX AIR PRODUCTS, 100%v/v, gaz comprimé à usage médical - en bouteille de gaz avec robinet traditionnel - BE217402,

OXYGÈNE MÉDICAL GAZEUX AIR PRODUCTS, 100%v/v, gaz comprimé à usage médical – en bouteille de gaz avec détendeur intégré – BE343122,

OXYGÈNE MÉDICAL GAZEUX AIR PRODUCTS, 100%v/v, gaz comprimé à usage médical - en cadre – BE190942

### Mode de délivrance

Médicament non soumis à prescription médicale.

La dernière date à laquelle cette notice a été approuvée est 06/2009.