

## Gebrauchsinformation: Information für Patienten

### Leqvio® 284 mg Injektionslösung in einer Fertigspritze Fertigspritze mit Nadelschutz Inclisiran

Lesen Sie die gesamte Packungsbeilage sorgfältig durch, bevor Ihnen dieses Arzneimittel verabreicht wird, denn sie enthält wichtige Informationen.

- Heben Sie die Packungsbeilage auf. Vielleicht möchten Sie diese später nochmals lesen.
- Wenn Sie weitere Fragen haben, wenden Sie sich an Ihren Arzt, Apotheker oder das medizinische Fachpersonal.
- Wenn Sie Nebenwirkungen bemerken, wenden Sie sich an Ihren Arzt, Apotheker oder das medizinische Fachpersonal. Dies gilt auch für Nebenwirkungen, die nicht in dieser Packungsbeilage angegeben sind. Siehe Abschnitt 4.

## Was in dieser Packungsbeilage steht

1. [WAS IST LEQVIO UND WOFÜR WIRD ES ANGEWENDET?](#)
2. [WAS SOLLTEN SIE BEACHTEN, BEVOR LEQVIO BEI IHNEN ANGEWENDET WIRD?](#)
3. [WIE WIRD LEQVIO BEI IHNEN ANGEWENDET?](#)
4. [WELCHE NEBENWIRKUNGEN SIND MÖGLICH?](#)
5. [WIE IST LEQVIO AUFZUBEWAHREN?](#)
6. [INHALT DER PACKUNG UND WEITERE INFORMATIONEN](#)

## 1. WAS IST LEQVIO UND WOFÜR WIRD ES ANGEWENDET?

### Was Leqvio ist und wie es wirkt

Leqvio enthält den Wirkstoff Inclisiran. Inclisiran senkt den Spiegel des LDL-Cholesterins („schlechtes“ Cholesterin), das bei erhöhten Werten Herzprobleme und Durchblutungsstörungen verursachen kann.

Inclisiran wirkt durch gezielte Wechselwirkung mit der RNA (genetisches Material in Körperzellen), um die Produktion des Proteins PCSK9 einzuschränken. Dieses Protein kann den LDL-Cholesterinspiegel erhöhen. Eine Hemmung der Produktion dieses Proteins hilft, Ihre LDL-Cholesterinwerte zu senken.

### Wofür Leqvio angewendet wird

Leqvio wird zusätzlich zu Ihrer cholesterinsenkenden Diät angewendet, falls Sie ein Erwachsener mit einem hohen Cholesterinspiegel in Ihrem Blut sind (primäre Hypercholesterinämie [heterozygot familiär und nicht-familiär] oder gemischte Dyslipidämie).

Leqvio wird angewendet:

- zusammen mit einem Statin (einer Art von Arzneimittel zur Behandlung hoher Cholesterinwerte), das manchmal mit einer anderen cholesterinsenkenden Behandlung kombiniert wird, wenn die Maximaldosis des Statins nicht ausreichend wirksam ist, oder
- allein oder zusammen mit anderen cholesterinsenkenden Arzneimitteln, wenn Statine nicht gut wirken oder nicht angewendet werden können.

## 2. WAS SOLLTEN SIE BEACHTEN, BEVOR LEQVIO BEI IHNEN ANGEWENDET WIRD?

### **Leqvio darf nicht angewendet werden,**

- wenn Sie allergisch gegen Inclisiran oder einen der in Abschnitt 6 genannten sonstigen Bestandteile dieses Arzneimittels sind.

### **Warnhinweise und Vorsichtsmaßnahmen**

Bitte sprechen Sie mit Ihrem Arzt, Apotheker oder dem medizinischen Fachpersonal, bevor Leqvio bei Ihnen angewendet wird:

- wenn Sie eine Dialyse erhalten
- wenn Sie an einer schweren Lebererkrankung leiden
- wenn Sie an einer schweren Nierenerkrankung leiden

### **Kinder und Jugendliche**

Dieses Arzneimittel darf Kindern und Jugendlichen unter 18 Jahren nicht verabreicht werden, da die Anwendung des Arzneimittels in dieser Altersgruppe nicht untersucht worden ist.

### **Anwendung von Leqvio zusammen mit anderen Arzneimitteln**

Informieren Sie Ihren Arzt, Apotheker oder das medizinische Fachpersonal, wenn Sie andere Arzneimittel anwenden, kürzlich andere Arzneimittel angewendet haben oder beabsichtigen, andere Arzneimittel anzuwenden.

### **Schwangerschaft und Stillzeit**

Wenn Sie schwanger sind oder stillen, oder wenn Sie vermuten, schwanger zu sein oder beabsichtigen, schwanger zu werden, fragen Sie vor der Anwendung dieses Arzneimittels Ihren Arzt, Apotheker oder das medizinische Fachpersonal um Rat.

Die Anwendung von Leqvio sollte während der Schwangerschaft vermieden werden.

Es ist noch nicht bekannt, ob Leqvio in die Muttermilch übergeht. Ihr Arzt wird Ihnen bei der Entscheidung helfen, ob Sie weiter stillen oder eine Behandlung mit Leqvio beginnen sollten. Ihr Arzt wird den möglichen Nutzen der Behandlung für Sie gegen die gesundheitlichen Vorteile und Risiken des Stillens für Ihr Baby abwägen.

### **Verkehrstüchtigkeit und Fähigkeit zum Bedienen von Maschinen**

Es ist nicht zu erwarten, dass Leqvio Ihre Verkehrstüchtigkeit oder Fähigkeit zum Bedienen von Maschinen beeinträchtigt.

### **Leqvio enthält Natrium**

Dieses Arzneimittel enthält weniger als 1 mmol Natrium (23 mg) pro Dosis, d. h., es ist nahezu „natriumfrei“.

## 3. WIE WIRD LEQVIO BEI IHNEN ANGEWENDET?

Die empfohlene Dosis von Leqvio ist 284 mg, die als Injektion unter die Haut (subkutane Injektion) verabreicht wird. Die nächste Dosis wird nach 3 Monaten verabreicht, gefolgt von weiteren Dosen alle 6 Monate.

Vor Beginn der Leqvio-Behandlung sollten Sie eine cholesterinsenkende Diät einhalten, und Sie werden wahrscheinlich ein Statin einnehmen. Sie sollten diese cholesterinsenkende Diät und die Einnahme des Statins während der gesamten Anwendungsdauer von Leqvio fortsetzen.

Leqvio wird als Injektion unter die Haut des Bauchs angewendet; alternative Injektionsstellen sind der Oberarm oder Oberschenkel. Leqvio wird durch einen Arzt oder medizinisches Fachpersonal verabreicht.

### **Wenn Sie eine größere Menge von Leqvio erhalten haben, als Sie sollten**

Dieses Arzneimittel wird Ihnen von Ihrem Arzt oder medizinischen Fachpersonal verabreicht. Im höchst unwahrscheinlichen Fall, dass Ihnen zu viel (eine Überdosis) verabreicht wird, werden Sie vom Arzt oder anderem medizinischen Fachpersonal auf Nebenwirkungen untersucht.

### **Wenn die Anwendung von Leqvio vergessen wurde**

Wenn Sie Ihren Termin für die Injektion von Leqvio versäumt haben, wenden Sie sich sobald wie möglich an Ihren Arzt oder das medizinische Fachpersonal, um einen Termin für Ihre nächste Injektion zu vereinbaren.

Wenn Sie weitere Fragen zur Anwendung dieses Arzneimittels haben, wenden Sie sich an Ihren Arzt, Apotheker oder das medizinische Fachpersonal.

## 4. WELCHE NEBENWIRKUNGEN SIND MÖGLICH?

Wie alle Arzneimittel kann auch dieses Arzneimittel Nebenwirkungen haben, die aber nicht bei jedem auftreten müssen.

**Häufig** (kann bis zu 1 von 10 Behandelten betreffen)

- Reaktionen an der Injektionsstelle wie Schmerzen, Rötung oder Ausschlag

**Nicht bekannt** (Häufigkeit auf Grundlage der verfügbaren Daten nicht abschätzbar)

- Allergische Reaktionen (Überempfindlichkeit) einschließlich schwerer Reaktionen (anaphylaktische Reaktion) können auftreten. Schwere allergische Reaktionen können Atem- oder Schluckbeschwerden, Schwellungen des Gesichts, der Lippen, der Zunge oder des Rachens, Schwindel und Ohnmachtsgefühl, Abfall des Blutdrucks sowie starken Juckreiz der Haut mit einem roten Ausschlag oder Quaddeln umfassen. Wenn Sie glauben, eine schwere allergische Reaktion zu haben, suchen Sie sofort medizinische Hilfe auf.

### Meldung von Nebenwirkungen

Wenn Sie Nebenwirkungen bemerken, wenden Sie sich an Ihren Arzt, Apotheker oder das medizinische Fachpersonal. Dies gilt auch für Nebenwirkungen, die nicht in dieser Packungsbeilage angegeben sind. Sie können Nebenwirkungen auch direkt anzeigen (siehe Einzelheiten im Folgenden). Indem Sie Nebenwirkungen melden, können Sie dazu beitragen, dass mehr Informationen über die Sicherheit dieses Arzneimittels zur Verfügung gestellt werden.

### Belgien

Föderalagentur für Arzneimittel und Gesundheitsprodukte

[www.afmps.be](http://www.afmps.be)

Abteilung Vigilanz:

Website: [www.notifieruneffetindesirable.be](http://www.notifieruneffetindesirable.be)

e-mail: [adr@fagg-afmps.be](mailto:adr@fagg-afmps.be)

### Luxemburg

Centre Régional de Pharmacovigilance de Nancy oder Abteilung Pharmazie und Medikamente (Division de la pharmacie et des médicaments) der Gesundheitsbehörde in Luxemburg

Website : [www.guichet.lu/pharmakovigilanz](http://www.guichet.lu/pharmakovigilanz)

## 5. WIE IST LEQVIO AUFZUBEWAHREN?

Bewahren Sie dieses Arzneimittel für Kinder unzugänglich auf.

Sie dürfen dieses Arzneimittel nach dem auf dem Etikett und dem Umkarton nach „EXP“ bzw. „verwendbar bis“ angegebenen Verfallsdatum nicht mehr verwenden. Das Verfallsdatum bezieht sich auf den letzten Tag des angegebenen Monats.

Für dieses Arzneimittel sind keine besonderen Lagerungsbedingungen erforderlich. Nicht einfrieren.

Der Arzt, Apotheker oder das medizinische Fachpersonal wird dieses Arzneimittel kontrollieren und es entsorgen, wenn es Partikel enthält.

Entsorgen Sie Arzneimittel nicht im Abwasser oder Haushaltsabfall. Ihr Arzt, Apotheker oder das medizinische Fachpersonal entsorgt Arzneimittel, die nicht mehr verwendet werden. Sie tragen damit zum Schutz der Umwelt bei.

## 6. INHALT DER PACKUNG UND WEITERE INFORMATIONEN

### Was Leqvio enthält

- Der Wirkstoff ist Inclisiran. Jede Fertigspritze enthält Inclisiran-Natrium entsprechend 284 mg Inclisiran in 1,5 ml Lösung. Jeder Milliliter enthält Inclisiran-Natrium entsprechend 189 mg Inclisiran.
- Die sonstigen Bestandteile sind: Wasser für Injektionszwecke, Natriumhydroxid (E 524) (siehe Abschnitt 2 „Leqvio enthält Natrium“) und Phosphorsäure 85 % (E 338).

### Wie Leqvio aussieht und Inhalt der Packung

Leqvio 284 mg Injektionslösung in einer Fertigspritze ist eine klare, farblose bis blassgelbe Lösung, die praktisch partikelfrei ist.

Jede Packung enthält eine Fertigspritze mit Nadelschutz zum Einmalgebrauch.

### Pharmazeutischer Unternehmer

Novartis Europharm Limited

Vista Building  
Elm Park, Merrion Road  
Dublin 4  
Irland

#### **Hersteller**

Novartis Pharmaceutical Manufacturing GmbH  
Biochemiestraße 10  
6336 Langkampfen  
Österreich

Novartis Pharmaceutical Manufacturing LLC  
Verovškova Ulica 57  
1000 Ljubljana  
Slowenien

Novartis Pharma GmbH  
Sophie-Germain-Straße 10  
90443 Nürnberg  
Deutschland

Falls Sie weitere Informationen über das Arzneimittel wünschen, setzen Sie sich bitte mit dem örtlichen Vertreter des pharmazeutischen Unternehmers in Verbindung.

#### **België/Belgique/Belgien**

Novartis Pharma N.V.  
Tél/Tel: +32 2 246 16 11

#### **Luxembourg/Luxemburg**

Novartis Pharma N.V.  
Tél/Tel: +32 2 246 16 11

**Diese Packungsbeilage wurde zuletzt überarbeitet im 05/2026**

#### **Weitere Informationsquellen**

Ausführliche Informationen zu diesem Arzneimittel sind auf den Internetseiten der Europäischen Arzneimittel-Agentur <https://www.ema.europa.eu> verfügbar.

Die folgenden Informationen sind für medizinisches Fachpersonal bestimmt:

### **Leqvio 284 mg Injektionslösung in einer Fertigspritze Fertigspritze mit Nadelschutz Inclisiran**

Medizinisches Fachpersonal sollte die Fachinformation für umfassende Informationen zur Verschreibung zu Rate ziehen.

#### **Anwendungsgebiet (siehe Abschnitt 4.1 der Fachinformation)**

Leqvio wird bei Erwachsenen mit primärer Hypercholesterinämie (heterozygot familiär und nicht-familiär) oder gemischter Dyslipidämie zusätzlich zu diätetischer Therapie angewendet:

- in Kombination mit einem Statin oder einem Statin mit anderen lipidsenkenden Therapien bei Patienten, die mit der maximal tolerierbaren Statin-Dosis die LDL-C-Ziele nicht erreichen, oder
- allein oder in Kombination mit anderen lipidsenkenden Therapien bei Patienten mit Statin-Intoleranz oder für welche ein Statin kontraindiziert ist.

#### **Dosierung (siehe Abschnitt 4.2 der Fachinformation)**

Die empfohlene Dosis ist 284 mg Inclisiran als einzelne subkutane Injektion zu Behandlungsbeginn, nach 3 Monaten und danach alle 6 Monate.

##### *Versäumte Dosen*

Wenn eine geplante Dosis um weniger als 3 Monate versäumt wurde, sollte Inclisiran verabreicht und die Behandlung entsprechend dem ursprünglich für den Patienten bestimmten Plan fortgesetzt werden.

Wenn eine geplante Dosis um mehr als 3 Monate versäumt wurde, sollte mit einem neuen Behandlungsplan begonnen werden – Inclisiran ist zu Beginn, nach 3 Monaten und danach alle 6 Monate zu verabreichen.

##### *Umstellung der Behandlung von monoklonalen Antikörpern gegen Proteinkonvertase-Subtilisin/Kexin-Typ 9 (PCSK9)-Inhibitoren*

Inclisiran kann unmittelbar nach der letzten Verabreichung eines monoklonalen Antikörpers gegen PCSK9 gegeben werden. Um die Low-Density-Lipoprotein-Cholesterin (LDL-C)-Senkung aufrechtzuerhalten, wird empfohlen, Inclisiran innerhalb von 2 Wochen nach der letzten Gabe eines monoklonalen Antikörpers gegen PCSK9 zu verabreichen.

##### *Besondere Patientengruppen*

###### *Ältere Patienten*

Bei älteren Patienten sind keine Dosisanpassungen erforderlich (siehe Abschnitt 5.2 der Fachinformation).

#### Patienten mit Leberfunktionsstörung

Bei Patienten mit geringer (Child-Pugh-Klasse A) bis mäßiger (Child-Pugh-Klasse B) Leberfunktionsstörung ist keine Dosisanpassung notwendig. Für Patienten mit schwerer Leberfunktionsstörung (Child-Pugh-Klasse C) (siehe Abschnitt 5.2 der Fachinformation) liegen keine Daten vor. Inclisiran sollte bei Patienten mit schwerer Leberfunktionsstörung mit Vorsicht angewendet werden.

#### Patienten mit Nierenfunktionsstörung

Bei Patienten mit geringer, mäßiger oder schwerer Nierenfunktionsstörung oder Patienten mit terminaler Niereninsuffizienz ist keine Dosisanpassung notwendig (siehe Abschnitt 5.2 der Fachinformation). Es liegen nur begrenzte Erfahrungen mit Inclisiran bei Patienten mit schwerer Nierenfunktionsstörung vor. Inclisiran sollte bei diesen Patienten mit Vorsicht angewendet werden. Vorsichtsmaßnahmen im Fall einer Hämodialyse siehe Abschnitt 4.4 der Fachinformation.

#### Kinder und Jugendliche

Die Sicherheit und Wirksamkeit von Inclisiran bei Kindern im Alter von unter 18 Jahren ist bisher noch nicht erwiesen. Es liegen keine Daten vor.

#### **Art der Anwendung (siehe Abschnitt 4.2 der Fachinformation)**

Subkutane Anwendung.

Inclisiran ist zur subkutanen Injektion in das Abdomen bestimmt; alternative Injektionsstellen sind der Oberarm oder Oberschenkel. Die Injektionen sollten nicht in Bereichen mit aktiver Hauterkrankung oder Hautschäden wie Sonnenbrand, Ausschlag, Entzündung oder Hautinfektionen erfolgen.

Jede 284-mg-Dosis wird in einer einzelnen Fertigspritze verabreicht. Jede Fertigspritze ist nur zum einmaligen Gebrauch bestimmt.

Inclisiran ist zur Verabreichung durch medizinisches Fachpersonal vorgesehen.

#### **Gegenanzeigen (siehe Abschnitt 4.3 der Fachinformation)**

Überempfindlichkeit gegen den Wirkstoff oder einen der sonstigen Bestandteile.

#### **Besondere Warnhinweise und Vorsichtsmaßnahmen (siehe Abschnitt 4.4 der Fachinformation)**

##### Hämodialyse

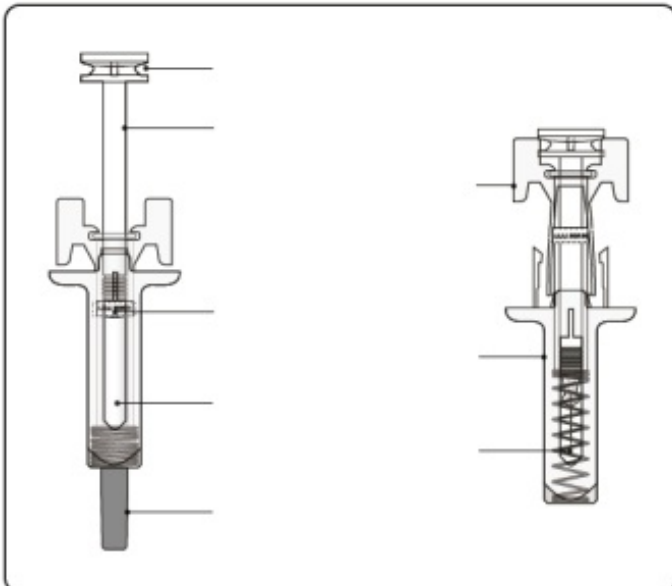
Die Wirkung einer Hämodialyse auf die Pharmakokinetik von Inclisiran wurde nicht untersucht. In Anbetracht dessen, dass Inclisiran renal eliminiert wird, sollte eine Hämodialyse frühestens 72 Stunden nach Anwendung von Inclisiran erfolgen.

#### **Aufbewahrung (siehe Abschnitt 6.4 der Fachinformation)**

Für dieses Arzneimittel sind keine besonderen Lagerungsbedingungen erforderlich. Nicht einfrieren.

### **Gebrauchsanweisung für die Leqvio-Fertigspritze mit Nadelschutz**

Dieser Abschnitt enthält Informationen darüber, wie Leqvio zu injizieren ist.



#### **Wichtige Informationen, die Sie vor der Injektion von Leqvio wissen müssen**

- Verwenden Sie die Fertigspritze **nicht**, wenn eines der Siegel auf dem Umkarton oder das Siegel der Kunststoffschale beschädigt ist.
- Entfernen Sie die Nadelschutzkappe erst, wenn Sie zur Injektion bereit sind.
- **Nicht** verwenden, wenn die Fertigspritze auf eine harte Oberfläche gefallen ist oder nach dem Entfernen der Nadelschutzkappe heruntergefallen ist.
- Versuchen Sie **nicht**, die Fertigspritze wiederzuverwenden oder zu zerlegen.

- Die Fertigspritze hat einen Nadelschutz, der aktiviert wird, um die Nadel nach der Injektion abzudecken. Der Nadelschutz hilft, Nadelstichverletzungen bei allen Personen zu vermeiden, die die Fertigspritze nach der Injektion anfassen.

### Schritt 1. Prüfen Sie die Fertigspritze

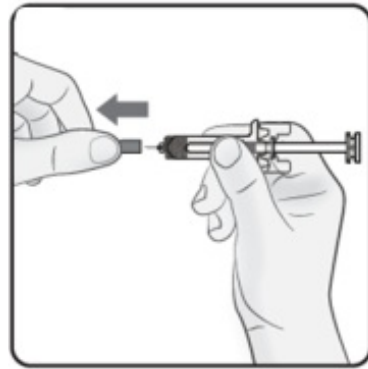
Möglicherweise sehen Sie Luftblasen in der Flüssigkeit, was normal ist. Versuchen Sie **nicht**, die Luft zu entfernen.

- Verwenden Sie die Fertigspritze **nicht**, wenn sie beschädigt aussieht oder wenn etwas von der Injektionslösung aus der Fertigspritze ausgelaufen ist.

### Schritt 2. Nadelschutzkappe entfernen

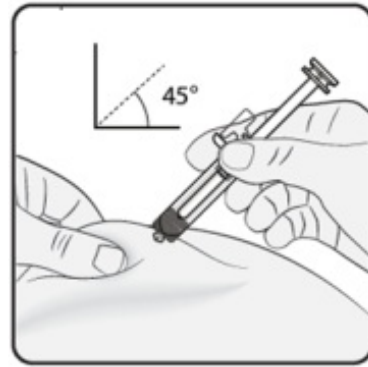
Ziehen Sie kräftig und gerade, um die Nadelschutzkappe von der Fertigspritze zu entfernen. Möglicherweise sehen Sie einen Flüssigkeitstropfen am Ende der Nadel. Das ist normal. Setzen Sie die Nadelschutzkappe **nicht** wieder auf. Werfen Sie sie weg.

**Entfernen Sie die Nadelschutzkappe erst**, wenn Sie zur Injektion bereit sind, da das vorzeitige Entfernen der Nadelschutzkappe vor der Injektion zu einem Austrocknen des Arzneimittels in der Nadel führen kann, was eine Verstopfung der Nadel zur Folge haben kann.



### Schritt 3. Nadel einstechen

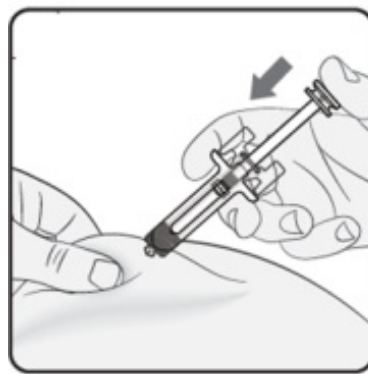
Drücken Sie die Haut an der Injektionsstelle sanft zusammen und halten Sie den Druck während der gesamten Injektion aufrecht. Stechen Sie die Nadel mit der anderen Hand in einem Winkel von ca. 45 Grad in die Haut ein (siehe Abbildung).



### Schritt 4. Injektion starten

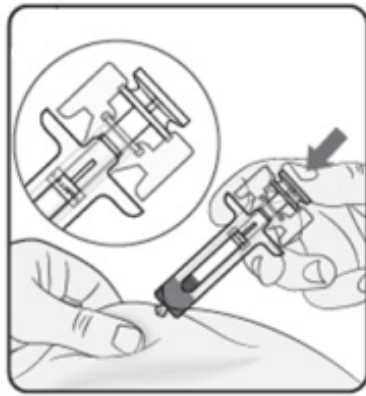
Drücken Sie die Haut weiterhin zusammen. Drücken Sie den Kolben langsam **bis zum Anschlag**. Dadurch wird sichergestellt, dass eine volle Dosis injiziert wird.

Hinweis: Wenn Sie den Kolben nach dem Einstechen der Nadel nicht herunterdrücken können, verwenden Sie eine neue Fertigspritze.



### Schritt 5. Injektion beenden

Vergewissern Sie sich, dass der Kolbenkopf wie abgebildet zwischen den Flügeln des Nadelschutzes liegt. Dadurch wird sichergestellt, dass der Nadelschutz aktiviert wurde und die Nadel nach Beendigung der Injektion bedeckt.



### Schritt 6. Kolben loslassen

Halten Sie die Fertigspritze an der Injektionsstelle und lassen Sie den Kolben langsam los, bis die Nadel vom Nadelschutz bedeckt ist. Entfernen Sie die Fertigspritze von der Injektionsstelle.



### Schritt 7. Entsorgung der Fertigspritze

Entsorgen Sie die Fertigspritze entsprechend den nationalen Anforderungen.